

# RÉFRIGÉRATEUR À DOUBLE PORTE

**EW28BS87SS**

 Doté des commandes électroniques Wave-Touch<sup>MD</sup>


## DIMENSIONS DU PRODUIT

Hauteur	69 7/8"
Largeur	36"
Profondeur	33 3/8"

## AUTRES CARACTÉRISTIQUES FACILES D'EMPLOI

### LES COMMANDES WAVE-TOUCH<sup>MD</sup> CONFÈRENT UNE ÉLÉGANCE DISCRÈTE À LA CUISINE

Profilé et discret : la conception élégante du tableau de commande Wave-Touch<sup>MD</sup> s'actionne du bout du doigt et s'estompe pour n'afficher que le programme choisi.

### GARANTIE LIMITÉE PLATINUM STAR<sup>MD</sup>

Notre garantie limitée exclusive comprend une couverture de trois ans sur les pièces et d'un an sur la main-d'œuvre<sup>1</sup>.

### CLAYETTES EN VERRE LUXURY-DESIGN<sup>MD</sup>

Il y a même de la place pour les grands plats de service sur ces clayettes en verre élégantes et spacieuses.

### ÉCLAIRAGE LUXURY-DESIGN<sup>MD</sup>

L'éclairage progressif à DEL haut de gamme est aussi esthétique que fonctionnel.

### TIROIRS DE CONGÉLATION LUXURY-GLIDE<sup>MD</sup> LIVRANT AISÉMENT ACCÈS AUX ALIMENTS

Tout est accessible : les tiroirs de congélation Luxury-Glide<sup>MD</sup> glissent en douceur et se tirent complètement, permettant de voir chacun des aliments qu'ils contiennent.

### SYSTÈME DE FILTRATION PUREADVANTAGE<sup>MD</sup>

Notre système de filtration maintient la circulation d'air pur et filtré dans tout l'appareil et notre filtre à eau 3M<sup>®</sup> assure de l'eau filtrée et des glaçons rafraîchissants à portée de main.

### LE SYSTÈME DE SIGNAUX DE RÉFRIGÉRATEUR VOUS TIEN AU COURANT

Faites confiance à notre système de signaux de réfrigérateur qui vous prévient des changements importants comme une panne de courant, une porte ouverte ou une température élevée du congélateur.

### PANIER DE CONGÉLATION ENTIÈREMENT COULISSANTS

Les paniers offrent plus d'espace utilisable pour organiser et ranger plus d'aliments.

Offert en :


 Acier  
inoxydable  
(S)

## CARACTÉRISTIQUES EXCLUSIVES



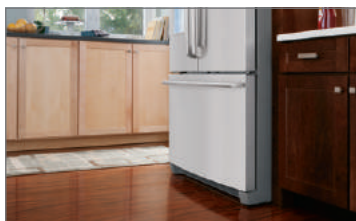
### LE TIROIR PERFECT TEMP<sup>MD</sup> GARDE VOS METS PRÉFÉRÉS À LA TEMPÉRATURE IDÉALE

Comblez vos invités en servant tous les mets à la température idéale. Le tiroir Perfect Temp<sup>MD</sup> offre une échelle de température personnalisable de -2 à 3 degrés et des options prédéfinies pour les denrées préférées comme les vins et les fromages.



### LES BACS CONSERVENT TOUTE LA SAVEUR DES FRUITS ET LÉGUMES

Les légumes et les fruits conservent leur goût tout frais grâce aux bacs à humidité contrôlée qui conservent la fraîcheur des aliments plus longtemps.



### À PROFONDEUR STANDARD

Offre tout l'espace requis pour conserver tous les ingrédients frais à portée de main.



### LES PORTES À FERMETURE AUTOMATIQUE PROCURENT LA TRANQUILLITÉ D'ESPRIT

Maintenez la température désirée dans le réfrigérateur sans jamais vous soucier d'une porte laissée ouverte par accident.

L'admissibilité dépend de l'inscription du produit auprès d'Electrolux North America dans les 60 jours suivant l'achat. Les produits doivent avoir été achetés le 1<sup>er</sup> juillet 2013 ou plus tard. La couverture comprend les pièces pendant 3 ans et la main-d'œuvre pendant 1 an.

# RÉFRIGÉRATEUR À DOUBLE PORTE

EW28BS87SS



## 27 PI<sup>3</sup> RÉFRIGÉRATEURS À DOUBLE PORTE À PROFONDEUR STANDARD

### CAPACITÉ

Capacité totale	26,7 pi <sup>3</sup>
Volume du réfrigérateur	17,98 pi <sup>3</sup>
Volume du congélateur	8,73 pi <sup>3</sup>
Superficie totale des clayettes	31,8 pi <sup>2</sup>
Superficie des clayettes du réfrigérateur	24,28 pi <sup>2</sup>
Superficie des clayettes du congélateur	7,52 pi <sup>2</sup>

### EXTÉRIEUR

Portes et poignées incurvées caractéristiques de la marque	Oui
Commandes électroniques	Wave-Touch <sup>MD</sup>
Charnières de porte dissimulées	Oui
Distributeur de glaçons/d'eau	Oui
Système de régulation de la température et d'affichage Perfect Set <sup>MD</sup>	Oui
Glace concassée/glaçons/eau	Oui/oui/oui
Filtres à air et à eau avec témoin/réencienchement	Oui
Marche/arrêt de la machine à glaçons	Oui
Fast Freeze <sup>MC</sup>	
Verrou/commande d'éclairage du distributeur	Oui/oui

### FONCTIONS PRATIQUES DU RÉFRIGÉRATEUR

Eau et glaçons PureAdvantage <sup>MD</sup>	Oui
Emplacement du filtre à air/filtre à eau PureAdvantage <sup>MD</sup>	Oui/En haut à droite
Signaux de changement de température/porte entrouverte	Oui/oui
Signal de rupture de courant	Oui
Clayettes en verre Luxury-Design <sup>MD</sup>	Plates, amovibles
Bac à fruits et à légumes de gauche à humidité contrôlée	Luxury-Glide <sup>MD</sup>
Bac à fruits et à légumes de droite à humidité contrôlée	Luxury-Glide <sup>MD</sup>
Tiroir Perfect Temp <sup>MD</sup>	Luxury-Close <sup>MC</sup>
Tiroir Cool Zone <sup>MC</sup>	
Grille à bouteilles	Oui
Bac de distribution	Oui
Balconnets transparents à cruches de 3,8 L (réglables)	2
Balconnets transparents (réglables/amovibles) à bouteilles de 2 L	1
Casier à condiments transparent	1
Porte-canettes basculants transparents	2
Éclairage progressif multiniveaux à DEL Luxury-Design <sup>MD</sup>	Oui
Machine à glaçons automatique	Oui

### CARACTÉRISTIQUES PRATIQUES DU CONGÉLATEUR

Machine à glaçons automatique (2 <sup>e</sup> machine à glaçons)	En option
Tiroir autofermant Luxury-Glide <sup>MD</sup>	Oui
Paniers de congélation coulissants	Oui
Bac Soft Freeze <sup>MC</sup> /fente à pizza en fil métallique	Non/oui
Plateau de panier en plastique	Oui
Éclairage progressif multiniveaux à DEL Luxury-Design <sup>MD</sup>	

### CARACTÉRISTIQUES SUPPLÉMENTAIRES

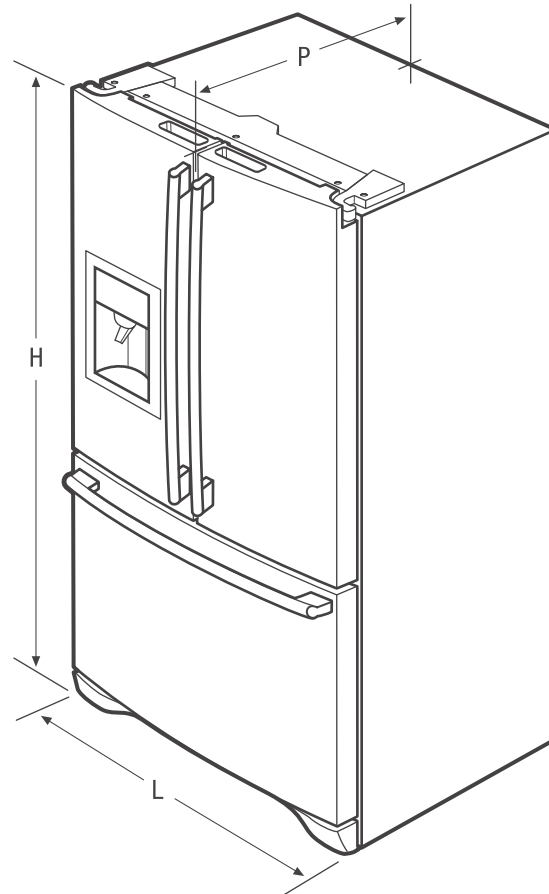
ENERGY STAR <sup>®</sup>	
Mode Shabbath (homologué Star-K <sup>MD</sup> )	Oui

### CARACTÉRISTIQUES TECHNIQUES

Couleur :	
Acier inoxydable	S
Point de raccordement de l'alimentation électrique	À l'arrière, en bas à droite
Emplacement de l'entrée d'eau	À l'arrière, en bas à gauche
Tension	120 V/60 Hz
Puissance raccordée (kW) à 120 V <sup>2</sup>	1,02
Circuit minimal exigé (A)	15
Poids à l'expédition (approx.)	365 lb

<sup>2</sup> Une prise électrique triphasée reliée à la terre est exigée. Le circuit d'alimentation électrique doit être installé conformément aux ordonnances et codes nationaux et locaux.

REMARQUE : Toujours consulter les codes locaux et nationaux d'électricité et de plomberie. Consulter le Guide d'installation en ligne à [appareilelectrolux.ca](http://appareilelectrolux.ca) pour obtenir des instructions d'installation détaillées. Les caractéristiques techniques peuvent changer.



### DIMENSIONS DU PRODUIT

Hauteur (porte comprise)	70 1/8"
Largeur	36"
Profondeur (porte comprise)	33 3/8"
(avec porte ouverte à 90°)	47 3/8"
(avec tiroir complètement ouvert)	55 1/2"

Electrolux Major Appliances, N.A.

CANADA • 5855 Terry Fox Way • Mississauga (ON) L5V 3E4 • 1-800-265-8352 • [appareilelectrolux.ca](http://appareilelectrolux.ca)

EW28BS87S 10/16

© 2016 Electrolux Major Appliances, N.A.

Les normes élevées de qualité d'Electrolux Home Products Inc. signifient que nous œuvrons constamment à l'amélioration de nos produits. Nous nous réservons le droit de modifier les caractéristiques techniques ou d'abandonner certains modèles sans préavis.

Imprimé au Canada

