

Congélateur

FFCH16M5QW



Dégivrage manuel
Horizontal de 16 pi³

Dimensions du produit

Hauteur (couverture comprise)	35"
Largeur	55 3/4"
Profondeur	27 1/2"

Autres caractéristiques faciles d'emploi

Voyant de mise sous tension

En un coup d'œil, vous saurez si votre congélateur fonctionne.

Poignée de couleur coordonnée

Conduit d'évacuation de dégivrage

Ce drain pratique évacue l'eau lors du dégivrage.

Sélecteur de température réglable

Choisissez la température correspondant à vos besoins.



ENERGY STAR®

Offert en :



Blanc
(W)

Caractéristiques exclusives

Panier coulissant SpaceWise^{MD} en plastique doté d'attaches de couleur coordonnée

Perfectionnez l'organisation grâce à notre panier coulissant robuste en plastique doté d'attaches amovibles de couleur coordonnée pouvant faciliter l'organisation d'articles par catégories ou dates d'achat afin d'en simplifier le repérage.

Homologation ENERGY STAR[®]

Réalisez un maximum d'économies d'énergie et d'argent grâce aux appareils homologués ENERGY STAR[®].

Éclairage à DEL vif

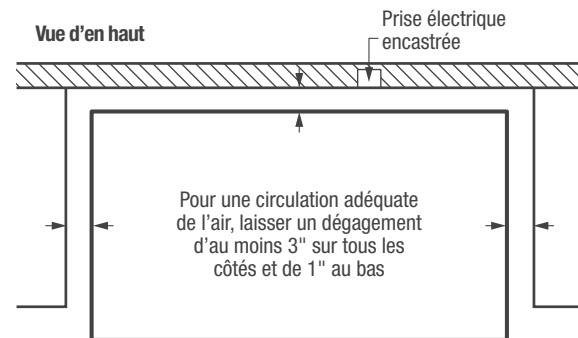
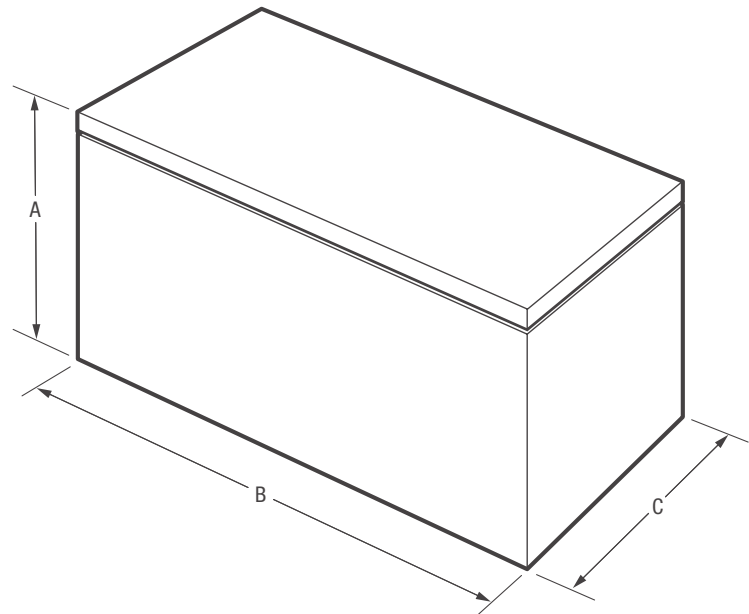
Notre éclairage à DEL vif permet de bien voir à l'intérieur.

Vorrou à clé éjectable

La clé du congélateur s'éjecte automatiquement après le verrouillage de la porte; vous ne l'oublierez donc jamais dans la serrure.

Caractéristiques	
Décongélation	Manuelle
Sélecteur de température réglable	Oui
Éclairage intérieur	DEL
Panier coulissant SpaceWise ^{MD} en plastique doté d'attaches de couleur coordonnée	1
Système de rangement des aliments	
Conduit d'évacuation de dégivrage	Oui
Poignée de couvercle	Oui
Verrou à clé éjectable	Oui
Voyant de mise sous tension	Oui
Homologations	
ENERGY STAR [®]	Oui
Classement CSA	Domestique
Caractéristiques techniques	
Capacité totale (pi ³)	15,6
Consommation annuelle (kWh)	275
Coût annuel de l'énergie (0,12/kWh)	33
Point de raccordement de l'alimentation électrique	À l'arrière, en bas à gauche
Tension	115 V / 60 Hz / 5 A
Puissance raccordée (kW) à 115 volts ¹	0,6
Intensité à 115 volts (ampères)	5
Circuit minimal exigé (ampères)	15
Poids à l'expédition (approx.)	172 lb

¹Une prise électrique triphasée reliée à la terre est exigée. La prise doit être correctement reliée à la terre conformément aux ordonnances et codes locaux.



REMARQUE : Ce document n'est destiné qu'à la planification. Toujours consulter les codes d'électricité locaux et nationaux. Consulter le guide d'installation du produit à frigidaire.ca pour obtenir des instructions détaillées sur l'installation.



Dimensions du produit	
A : Hauteur (couvercle compris)	35"
B : Largeur	55 3/4"
C : Profondeur	27 1/2"
Hauteur avec couvercle ouvert à 90°	60 5/8"

Obtenez des renseignements sur les accessoires à frigidaire.ca