



# Réfrigérateur à congélateur supérieur

FFHT1725L S/K<sup>1</sup>

À congélateur supérieur de 17 pi<sup>3</sup>



## Caractéristiques exclusives

### Clayettes réglables en verre SpaceWise<sup>MD</sup>

Clayettes qui s'ajustent facilement de haut en bas pour s'adapter aux grands articles.

### Balconnet à cruches de 3,8 L Store-More<sup>MC</sup>

La grande capacité du balconnet permet d'y ranger des articles volumineux comme les cruches de lait.

### Bac à fruits et à légumes à humidité contrôlée Store-More<sup>MC</sup>

Ces bacs de réfrigérateur à humidité contrôlée sont conçus pour garder vos fruits et légumes frais.

### Clayette de congélateur pleine largeur

Plus d'espace utilisable pour organiser et ranger plus d'aliments.

## Dimensions du produit

Hauteur (charnières et roulettes comprises)	65 1/8"
Largeur	28
Profondeur (porte comprise)	29 3/8"

## Autres caractéristiques faciles d'emploi

### Balconnets ajourés de congélateur pleine largeur

Plus d'espace utilisable accessible dans la porte.

### Éclairage vif

Notre éclairage vif permet de bien voir à l'intérieur.

### Tiroir Cool Zone<sup>MC</sup>

Commodément situé dans la section des aliments frais, le tiroir Cool Zone<sup>MC</sup> est idéal pour la charcuterie, les fromages et les garnitures pour sandwiches, ou tout autre aliment utilisé fréquemment.

### Porte de casier laitier transparente

### Élégant extérieur en acier inoxydable

### Offert en acier inoxydable avec porte ouvrant vers la gauche

ENERGY STAR®



Offert en :

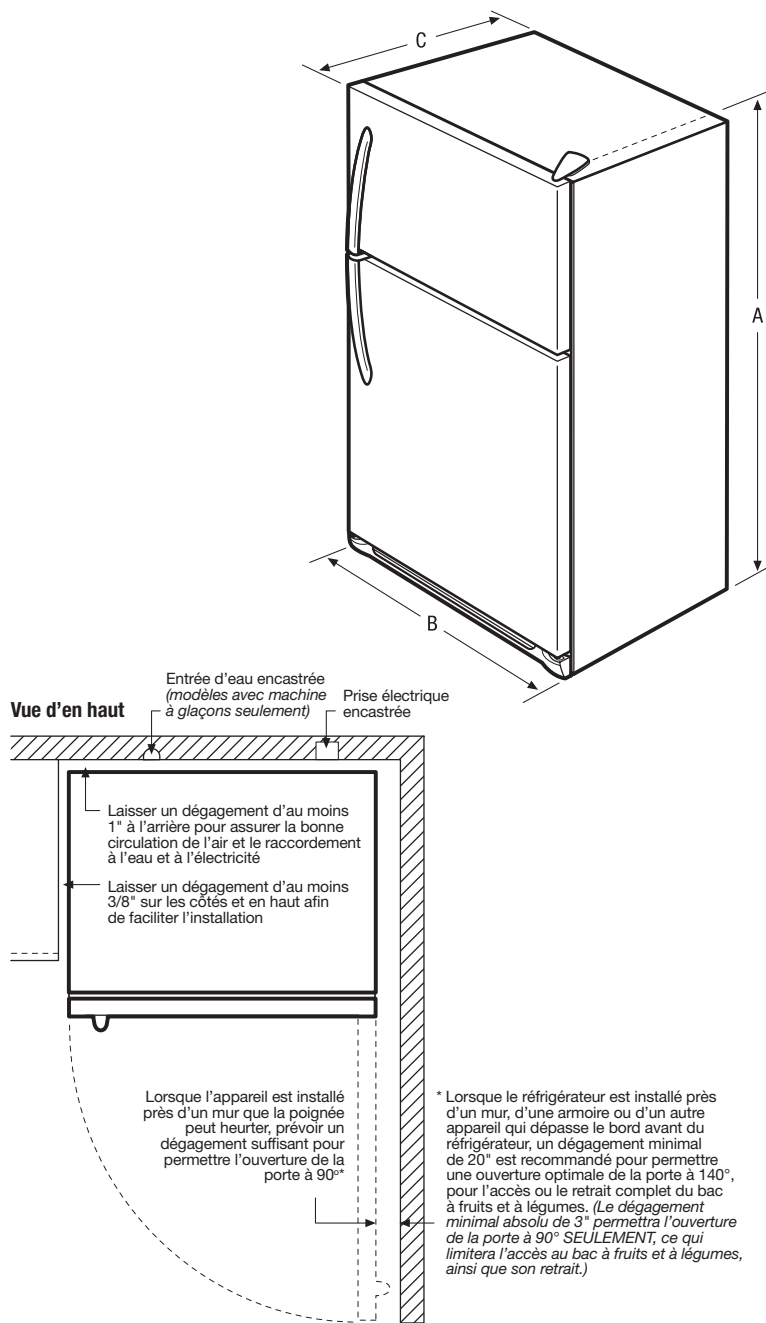


Acier inoxydable (S/K)

<sup>1</sup>Porte ouvrant vers la gauche.

Caractéristiques	
Porte	Carrée
Poignée	Noir
Finition de la carrosserie (texturée)	Noir
Butées de porte	Oui
Couvre-charnières de porte	Noir
Option de réversibilité de porte	
Porte ouvrant vers la gauche	Oui (modèle K seulement)
Roulettes - Avant/arrière	Fixes/oui
Insonorisation	
Grille inférieure	Noir
Caractéristiques du réfrigérateur	
Éclairage intérieur	Vif
Clayettes de réfrigérateur	2 réglables en verre SpaceWise <sup>MD</sup> coulissantes
Tiroir Cool Zone <sup>MC</sup>	Transparent
Porte-bouteilles/canettes	
Bacs à fruits et à légumes Store-More <sup>MC</sup>	2 transparents
Commandes de l'humidité	2
Casier laitier	Porte de casier laitier transparente
Balconnets	2 pleine largeur blancs
Balconnets ajourés	1 pleine largeur blanc
Doublure antidérapante de balconnet	
Dispositifs de retenue de grandes bouteilles	
Balconnet à cruches de 3,8 L	2
Caractéristiques du congélateur	
Balconnets	
Balconnets ajourés	2 pleine largeur blancs
Clayettes de congélateur	1 pleine largeur en fil métallique
Machine à glaçons installée en usine avec grand bac à glace	En option (IM115)
Éclairage	
Homologations	
ENERGY STAR <sup>®</sup>	Oui
Caractéristiques techniques	
Capacité totale (pi <sup>3</sup> )	16,5
Capacité du réfrigérateur (pi <sup>3</sup> )	12,76
Capacité du congélateur (pi <sup>3</sup> )	3,74
Emplacement du point de raccordement de l'alimentation électrique	À l'arrière, en bas à droite
Emplacement de l'entrée d'eau	En bas à droite
Tension	120 V/60 Hz/15 ou 20 A
Puissance raccordée (kW) à 120 volts <sup>1</sup>	0,54
Intensité à 120 volts (ampères)	4,5
Circuit minimal exigé (ampères)	15
Poids à l'expédition (approx.)	190 lb

<sup>1</sup>À utiliser avec un circuit bifilaire de 120 V dédié, câblé correctement et disposant d'un fil de terre séparé. Pour fonctionner en toute sécurité, l'appareil doit être relié à la terre.

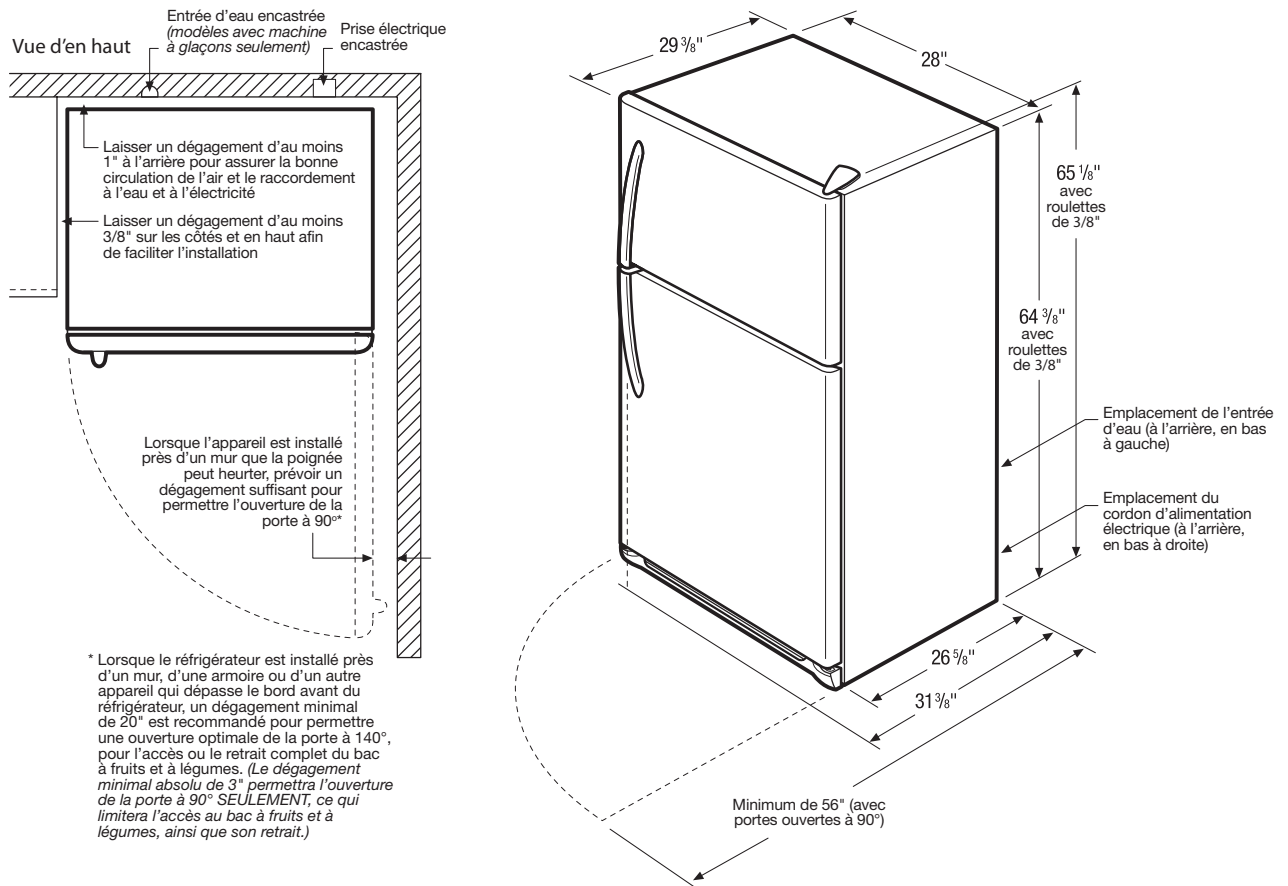


**REMARQUE :** Ce document n'est destiné qu'à la planification. Toujours consulter les codes locaux et nationaux d'électricité et de plomberie. Consulter le guide d'installation du produit à [frigidaire.ca](http://frigidaire.ca) pour obtenir des instructions détaillées sur l'installation.



Dimensions du produit	
A - Hauteur (charnières et roulettes comprises)	65 1/8"
B - Largeur	28"
C - Profondeur (porte comprise)	29 3/8"
Profondeur avec porte ouverte à 90°	56"

Obtenez des renseignements sur les accessoires à [frigidaire.ca](http://frigidaire.ca)



### Caractéristiques techniques du réfrigérateur à congélateur supérieur

- Poids à l'expédition du produit (approx.) : 190 lb
- Une prise électrique triphasée reliée à la terre est exigée. La prise doit être correctement reliée à la terre conformément à l'édition courante du Code national de l'électricité (NFPA 70) et aux ordonnances et codes locaux.
- Tension : 120 V/60 Hz/15 ou 20 A
- Puissance raccordée (kW) à 120 volts = 0,54 kW
- Intensité à 120 volts = 4,5 A
- Toujours consulter les codes d'électricité et de plomberie locaux et nationaux.
- Le plancher doit être une surface plane et solide, capable de supporter le poids du réfrigérateur rempli à pleine capacité.
- Laisser un dégagement d'au moins 3/8" sur les côtés et en haut, ainsi que 1" à l'arrière pour faciliter l'installation, la circulation adéquate de l'air et les raccordements de plomberie et d'électricité.
- Lorsque le réfrigérateur est installé près d'un mur, d'une armoire ou d'un autre appareil qui dépasse le bord avant du réfrigérateur, un dégagement minimal de 20" est recommandé pour permettre une rotation optimale de la porte de 140°, pour un accès ou un retrait complet du bac à fruits et à légumes. (Le dégagement minimal absolu de 3" permettra l'ouverture de la porte à 90° SEULEMENT, ce qui limitera l'accès au bac à fruits et à légumes, ainsi que son retrait.)

- Pour assurer un rendement optimal, ne pas installer dans un endroit où la température descend au-dessous de 13 °C ou monte au-dessus de 43 °C. Éviter aussi d'installer l'appareil au soleil ou près d'une cuisinière, d'un lave-vaisselle ou d'une autre source de chaleur.
- Pour une ventilation adéquate, la grille avant DOIT demeurer dégagée.
- Dans la mesure du possible, encastrer la prise électrique.
- L'ensemble de machine à glaçons offert en option (IM115) ne peut être installé que dans les modèles compatibles.
- On recommande d'encastrer l'entrée d'eau dans le mur arrière pour éviter d'endommager la conduite d'eau.
- Pression d'eau : la conduite d'eau froide doit fournir entre 30 et 100 livres par pouce carré (lb/po<sup>2</sup>).
- On recommande une tuyauterie en cuivre d'un diamètre extérieur de 1/4" pour l'alimentation en eau froide et sa longueur doit être celle de la distance séparant l'arrière de l'appareil du tuyau d'alimentation domestique, plus 7 pi additionnels. Des troupes d'installation de l'alimentation en eau sont offertes en option.
- Roulettes avant réglables pour faciliter l'alignement de la porte.

**Remarque :** Ce document n'est destiné qu'à la planification. Consulter le guide d'installation du produit à [frigidaire.ca](http://frigidaire.ca) pour obtenir des directives d'installation détaillées.

### Accessoires en option

- Ensemble de machine à glaçons (IM115)

