

Deshumidificador

uso & cuidado

Introducción.....	2	Instrucciones De Operación.....	13
Importantes Instrucciones De Seguridad....	3	Cuidados Y Limpieza.....	19
Ubicación.....	11	Almacenado.....	19
Funcionamiento.....	11	Sonidos Normales.....	20
Declaración de FCC.....	12	Antes De Llamar.....	20
Funciones de deshumidificador.....	13	Limitado Garantía Principal Del Aparato..	22

Modelo:
FGAC5045W1

2

INTRODUCCIÓN

Bienvenido a nuestra *familia*

¡Gracias por llevar Frigidaire® a su hogar! Vemos su compra como el principio de una gran relación juntos.

Este manual es su recurso para usar y cuidar del producto. Léalo antes de usar el aparato. Guárdelo a mano para consultarlo rápidamente. Si alguna vez no parece correcto, la sección de resolución de problemas le ayudará con los problemas comunes. Preguntas frecuentes, consejos y videos útiles, productos de limpieza y accesorios de hogar y cocina están disponibles en www.frigidaire.com.

¡Estamos aquí para usted! Visite nuestro sitio web, chatee con un agente o llámenos si necesita ayuda. Tal vez podemos ayudarlo a evitar una visita del servicio técnico.

Si necesita la ayuda del servicio técnico, podemos iniciarlo para usted.

¡Vamos a hacerlo oficial! Asegúrese de registrar su producto.

Guarde su información de producto aquí para poder encontrarla fácilmente.

Número de modelo _____

Número de serie _____

Fecha de compra _____



PRECAUCIÓN

Por su seguridad

- No almacene gasolina ni otros líquidos o vapores inflamables alrededor de este u otro aparato eléctrico. Lea las etiquetas del producto sobre inflamabilidad y otras advertencias.
- Deseche el agua del cubo. Este agua no es potable y no puede usarse para beber.



PRECAUCIÓN

Información eléctrica

- Para su seguridad y protección, este deshumidificador está equipado con un enchufe a tierra de tres clavijas, colocado en el cable de potencia. Bajo ninguna circunstancia corte o quite la clavija redonda del enchufe.
- Su deshumidificador debe estar enchufado directamente a un receptáculo de tres clavijas debidamente polarizado y puesto a tierra. Si el receptáculo de pared que Ud piensa usar no acepta un enchufe de tres clavijas, o si no está seguro que la toma está correctamente puesta a tierra o protegida por un fusible retardante o corta-corriente, solicite a un electricista calificado que instale la toma adecuada según lo indica el Código Nacional de Electricidad (National Electrical Code) y los códigos y ordenanzas locales en vigencia. No use un cable de extensión o un enchufe adaptador.
- Nunca desenchufe el deshumidificador tirando del cable de potencia. Siempre tome el enchufe de manera firme y tire en forma directa desde el receptáculo.
- No apriete, ni doble ni anude el cable de potencia.



PRECAUCIÓN

Precauciones para Seguridad de los Niños

- Destruya la caja, las bolsas plásticas y todo el material de empaque inmediatamente después de desempacar el deshumidificador. Los niños nunca deben usar estos ítems para jugar.

- No deje solos a los niños en un área donde esté funcionando el aparato. No les permita sentarse ni pararse sobre el aparato.
- El uso de este aparato no está dirigido a personas (incluido niños) con capacidades mentales, sensoriales o físicas reducidas, con falta de conocimientos, a no ser que se les haya proporcionado supervisión o instrucción en relación al uso del aparato por una persona responsable de la seguridad.
- Se debería supervisar a los niños para asegurar que no juegan con el aparato.



PRECAUCIONES DE SEGURIDAD

PELIGRO! Evite Lesiones Serias o Muerte

- Este deshumidificador no contiene partes con service de usuario. Siempre llame un service autorizado Electrolux para las reparaciones.
- No introduzca sus dedos u objetos dentro del área de descarga de aire o de la rejilla trasera de la unidad.
- No inicie ni detenga el deshumidificador desenchufando el cable o apagando la potencia de la caja eléctrica.
- No corte ni dañe el cable. No tire del cable
- Si el cable está dañado solo lo debe reemplazar un service autorizado Electrolux.
- En el caso de mal funcionamiento (chispazos, olor a quemado, etc.) deteng inmediatamente la operación, desconecte el cable y llame un service autorizado Electrolux.
- No opere el deshumidificador con manos mojadas. No beba el agua del deshumidificador.
- Si el cable de alimentación está dañado, debe ser sustituido por el fabricante, su agente de servicio o una persona cualificada para evitar riesgos.
- Se debe instalar el aparato según las regulaciones de cableado nacionales.



PRECAUCIONES DE SEGURIDAD

ADVERTENCIA ! Evite lesiones o daño a la unidad u otros objetos de su propiedad

- No dirija el flujo de aire hacia la estufa hogar ya que esto podría causar llamaradas.
- No se suba ni coloque objetos sobre la unidad. No cuelgue objetos de la unidad.
- No coloque recipientes con líquidos sobre la unidad.
- Apague el humidificador en la fuente de potencia cuando no será usado por un periodo de tiempo prolongado.
- Cuando opere la unidad verifique que los filtros de aire estén en su lugar.
- No bloquee ni cubra la rejilla de entrada, el área de descarga ni los puertos de salida.
- Asegúrese que todo equipo eléctrico/electrónico esté al menos a una yarda (0,914m) de la unidad.
- No use ni almacene gases inflamables cerca de la unidad.



PRECAUCIÓN

Evite el riesgo de incendio o choque eléctrico. No use un alargador ni un adaptador de tomacorrientes. No remueva ninguna clavija del enchufe.

Tomacorrientes polarizado



Bajo ninguna circunstancia corte, remueva o evite el uso de la clavija de conexión a tierra.

Cable de potencia con enchufe a tierra de 3 clavijas



PRECAUCIÓN

AVISO PARA REFRIGERANTE INFLAMABLE

- El mantenimiento debe realizarse solamente según lo recomendado por el fabricante del equipo. El mantenimiento y la reparación que requiera asistencia de personal cualificado deben ser llevados a cabo bajo la supervisión de personas competentes en el uso de refrigerantes inflamables.
- NO modificar la longitud del cable de alimentación, ni utilizar un cable de extensión para encender la unidad.
- NO compartir una tomacorriente única con otros aparatos eléctricos. El uso indebido de la fuente de alimentación puede causar un incendio o una descarga eléctrica.
- Siga las instrucciones detenidamente para manipular, instalar, limpiar o mantener el aire acondicionado para evitar cualquier peligro o daño.
- Se utiliza refrigerante R32 inflamable con el aire acondicionado. Al mantener o desechar el aire acondicionado, el refrigerante (R32) se debe recuperar adecuadamente, y no se debe verter al aire directamente.
- Se debe cumplir con las regulaciones de gas nacional.
- Mantenga las aberturas de ventilación libres de cualquier obstrucción.
- Se debe guardar este aparato para prevenir que se produzca algún daño mecánico.
- Un aviso de que el aparato debe guardarse en una área bien ventilada donde el tamaño de la habitación corresponda con el área de la habitación especificada para la operación.
- Cualquier persona que está implicada en trabajar o manipular un circuito de refrigerante debería tener un certificado válido actualizado de una autoridad de evaluación acreditada por la industria, que autorice su competencia para manipular refrigerantes de manera segura de acuerdo con las características de evaluación reconocidas dentro de la industria.

Ejemplos de estos procedimientos de funcionamiento son:

- romper el circuito de refrigeración.
- abrir los componentes sellados.
- abrir los recintos ventilados.

- Ningún fuego abierto o dispositivo como un interruptor que pueda generar chispas/cebado, se debe colocar cerca del aire acondicionado para evitar provocar el encendido del refrigerante inflamable utilizado. Siga las instrucciones detenidamente para guardar o mantener el aire acondicionado para evitar que se produzca cualquier daño mecánico.

- No utilice ningún medio para acelerar el proceso de descongelación o para limpiar, que no sea el recomendado por el fabricante.

- Este aparato debe ser guardado en una habitación que no tenga continuamente fuentes de ignición en funcionamiento (por ejemplo: llamas abiertas, un aparato que funcione con gas) y focos de ignición (por ejemplo: un calentador eléctrico en funcionamiento) cerca del aparato.

- No perforar o quemar.

- Tenga en cuenta que los refrigerantes pueden que no tengan ningún olor.

1. Transporte del equipo que contiene refrigerantes inflamables.

Ver las regulaciones de transporte.

2. Marcar los equipos usando señales.

Ver las regulaciones locales.

3. Desechar el equipo usando refrigerantes inflamables.

Ver las regulaciones nacionales.

4. Almacenamiento de equipos y/o aparatos.

El almacenamiento del equipo debe realizarse de acuerdo con las instrucciones del fabricante.

5. Almacenamiento del equipo (sin vender) empaquetado.

La protección del paquete de almacenamiento debe ponerse de modo que los daños mecánicos dentro del equipo no provoquen fugas de la carga refrigerante. El número máximo de piezas del equipo permitidas para guardar juntas será determinado por las regulaciones locales.

6. Información de mantenimiento.

a) Controles en la zona

Antes de iniciar el trabajo en los sistemas que contienen refrigerantes inflamables, hay que realizar controles de seguridad para garantizar que haya menos riesgos de

inflamación. Para reparar el sistema de refrigeración, se deben cumplir las siguientes precauciones antes de llevar a cabo trabajos en el sistema.

b) Procedimiento de trabajo

El trabajo debe llevarse a cabo con un procedimiento controlado para minimizar el riesgo de que haya gas o vapor inflamable mientras se lleva a cabo el trabajo.

c) Zona de trabajo general

Todo el personal de mantenimiento y de las otras personas que trabajan en la zona local deben recibir formación sobre el trabajo que se realiza. Se debe evitar trabajar en espacios cerrados. Se debe seccionar el área alrededor de los espacios de trabajo. Asegúrese de que las condiciones dentro del área sean seguras para el control de material inflamable.

d) Comprobar si hay refrigerante

Se debe comprobar el área con un detector de refrigeración adecuado antes y durante el trabajo para que el técnico esté seguro de si hay algún ambiente que sea potencialmente inflamable. Hay que asegurarse de que el equipo de detección de fugas sea adecuado para usar con refrigerantes inflamables, por ejemplo, no espumoso, sellado adecuadamente de manera segura.

e) Presencia de un extintor de incendios

Si hay que realizar algún trabajo en caliente en el equipo de refrigeración o en cualquier parte asociada, debe haber el equipo de extinción de incendios disponible cerca. Hay que tener un extintor de incendios de CO₂ o de polvo en seco junto a la zona de carga.

f) Sin fuentes de ignición

Ninguna persona que realice trabajos que tengan que ver con un sistema de refrigeración en el que se exponga alguna tubería que contenga o haya contenido refrigerante inflamable deberá utilizar fuentes de ignición que puedan suponer de algún modo un riesgo de incendio o explosión. Todas las fuentes de ignición posibles, como un cigarro encendido, deben mantenerse a una distancia lo suficientemente lejos del lugar de instalación, reparación, extracción y eliminación, durante el período en que el refrigerante inflamable pueda ser liberado

al espacio circundante. Antes de iniciar el trabajo, hay que revisar la zona alrededor del equipo para asegurarse de que no hay riesgos de ignición ni ningún otro peligro inflamable. Se deberá poner señales de «Prohibido fumar».

g) Zona ventilada

Asegúrese de que el área está abierta o de que está adecuadamente ventilada antes de entrar en el sistema o realizar cualquier trabajo en caliente. Un grado de ventilación debe continuar durante el período en que se lleva a cabo el trabajo. La ventilación dispersará de manera segura cualquier refrigerante y lo expulsará en la atmósfera.

h) Comprobaciones del equipo refrigerante

Quando se cambien los componentes eléctricos, deberán ser aptos para el fin y la especificación correcta. Se deben seguir siempre las directrices de servicio y mantenimiento del fabricante. Si tiene alguna duda consulte el departamento técnico del fabricante para recibir ayuda. Hay que realizar las siguientes comprobaciones para las instalaciones usando refrigerantes inflamables: La carga de refrigerante debe establecerse según el tamaño de la habitación en la que se instalan las piezas que contienen refrigerante. La maquinaria de ventilación y las salidas deben funcionar adecuadamente y no deben estar obstruidas. Si se utiliza un circuito de refrigeración indirecto, se debe verificar la presencia de refrigerante en el circuito secundario. Las marcas en el equipo deben quedar visibles y legibles en todo momento. Hay que corregir las marcas y las señales que sean ilegibles. La tubería o los componentes de refrigeración deben instalarse en una posición en la que sea poco probable que queden expuestos a cualquier sustancia que pueda corroer los componentes que contienen refrigerante, a no ser que los componentes estén contruidos con materiales que son inherentemente resistentes a la corrosión o que estén protegidos de manera adecuada contra la corrosión.

i) Comprobaciones de los dispositivos eléctricos

La reparación y el mantenimiento de los componentes eléctricos debería incluir las comprobaciones de seguridad iniciales y los

procedimientos de inspección de los componentes. Si hay algún fallo que puede comprometer la seguridad, no debe conectarse ningún suministro eléctrico al circuito hasta que se solucione. Si no se puede corregir el fallo inmediatamente pero es necesario continuar con la operación, se debe usar una solución temporal adecuada. Hay que informar de esto al propietario del equipo para que todas las partes estén informadas. Las comprobaciones de seguridad iniciales deben incluir: Que los capacitores estén descargados: esto se debe hacer de manera segura para evitar que salga alguna chispa. Que no haya cables ni componentes eléctricos expuestos durante la carga, recuperación o purga del sistema. Que hay continuidad de la unión a tierra.

7. Reparaciones a los componentes sellados

a) Todos los suministros eléctricos deben desconectarse del equipo en el que se está trabajando durante las reparaciones de los componentes sellados antes de retirar las cubiertas selladas, etc. Si es totalmente necesario tener un suministro eléctrico al equipo mientras se realizan los servicios de mantenimiento, se debe colocar algún modo de detección de fugas en funcionamiento permanente en el punto más crítico para que pueda avisar si se produce alguna situación potencialmente peligrosa.

b) Se debe prestar especial atención para asegurar que al trabajar en los componentes eléctricos, la carcasa no se vea afectada y que el nivel de protección sea el adecuado. Esto debe incluir los daños a los cables, si hay un número excesivo de conexiones, terminales que no sean las originales, si ha habido algún daño a los sellos, ajustes incorrectos de cables, etc. Asegúrese de que el aparato esté montado de manera segura.

Asegúrese de que los sellos o los materiales de sellado no se hayan degradado hasta el punto de evitar que entren en ambientes inflamables. Se debe realizar el reemplazo de las piezas de acuerdo a las especificaciones del fabricante.

NOTA: El uso de silicona sellante debe inhibir la efectividad de algunos tipos de equipos de

detección de fugas. Los componentes que son intrínsecamente seguros no deben estar aislados antes de trabajar con ellos.

8. Reparación de los componentes intrínsecamente seguros

No aplique ninguna carga inductiva o capacitiva permanente al circuito sin asegurarse de que esto no excede el voltaje y la corriente permitidos para el equipo que está utilizando. Los componentes intrínsecamente seguros son los únicos tipos en los que se puede trabajar en entornos que pueden ser inflamables. El aparato de prueba debe tener la potencia correcta. Reemplace los componentes solo con las partes especificadas por el fabricante. Las otras partes pueden resultar en la ignición del refrigerante en el ambiente debido a la fuga.

9. Cableado

Compruebe que el cableado no esté sujeto a ningún desgaste, corrosión, presión excesiva, vibración, bordes afilados o cualquier efecto medioambiental adverso. La comprobación también debe tener en cuenta los efectos del paso del tiempo o la vibración continua de las fuentes como compresores o ventiladores.

10. Detección de refrigerantes inflamables

Bajo ninguna circunstancia las fuentes potenciales de ignición deben usarse para buscar o detectar fugas de refrigerante. No se debe usar una antorcha de haluro (o cualquier otro detector que use una flama descubierta).

Los siguientes métodos de detección de fugas se consideran aceptables para los sistemas que contienen refrigerantes inflamables. Se deben usar detectores de fugas electrónicos para detectar fugas de refrigerante inflamable, pero puede que la sensibilidad no sea adecuada o pueden necesitar una nueva calibración. (El equipo de detección debe ser calibrado en una área libre de refrigerante.) Asegúrese de que el detector no sea una fuente potencial de ignición y de que sea adecuado para el refrigerante usado. El equipo de detección de fugas debe ser reconfigurado en un porcentaje del LFL del refrigerante y debe ser calibrado con el refrigerante usado, y la cantidad adecuada de gas (el 25 % como máximo). Los fluidos de detección de fugas

también son adecuados para usarlos con la mayoría de refrigerantes pero el uso de detergentes que contengan cloro deben ser evitados ya que el cloro puede reaccionar con el refrigerante y corroer las tuberías de cobre. Si se sospecha que hay alguna fuga, todas las flamas descubiertas deben ser eliminadas/apagadas. Si encuentra una fuga de refrigerante que requiera utilizar el procedimiento de soldadura, todo el refrigerante debe recuperarse del sistema o aislarse (cerrando las válvulas) en una parte del sistema remoto de la fuga. Se debe realizar la eliminación del refrigerante siguiendo las indicaciones de eliminación y evacuación.

11. Eliminación y evacuación

Al entrar en el circuito de refrigerante para realizar reparaciones, o para cualquier otro fin, se deben seguir los procedimientos convencionales. Sin embargo, para los refrigerantes inflamables es importante que se sigan las mejoras prácticas, ya que hay que tener en cuenta que se puede inflamar. Deben seguirse los siguientes procedimientos:

- a) Eliminación de manera segura del refrigerante siguiendo las normativas locales y nacionales.
- b) Purgar el circuito con gas inerte.
- c) Evacuación (opcional para A2L).
- d) Purgar con gas inerte (opcional para A2L).
- e) Abrir el circuito cortando o soldando.

Se debe recuperar la carga del refrigerante en los cilindros de recuperación correctos si no se permite la ventilación por los códigos nacionales y locales. Para los electrodomésticos que contienen refrigerantes inflamables, se debe purgar el sistema con nitrógeno sin oxígeno para que el aparato sea seguro de refrigerantes inflamables. Puede que haya que repetir este proceso varias veces. No se debe usar aire comprimido u oxígeno para purgar los sistemas refrigerantes. Para aparatos que contengan refrigerantes inflamables, se conseguirá la purga de refrigerantes rompiendo el vacío en el sistema con nitrógeno libre de oxígeno y continuando el llenado hasta que se alcance la presión de trabajo, luego deberá regular la presión a la atmósfera y finalmente bajando al vacío (opcional para A2L). Se debe repetir este

proceso hasta que no haya refrigerante en el sistema (opcional para A2L). Cuando se utilice la carga final de nitrógeno libre de oxígeno, el sistema deberá regular la presión para que esté a presión atmosférica y permitir que se pueda realizar el trabajo. Para garantizar que la salida de la bomba de vacío no está cerrado para ninguna fuente de ignición potencial y que hay un sistema de ventilación disponible.

12. Procesamientos de carga

Además de los procedimientos de carga convencionales, se deben seguir los siguientes requisitos. Hay que asegurarse de que no se produzca la contaminación por diferentes refrigerantes cuando se usa un equipo de carga. Los tubos o mangueras deben ser tan cortos como sea posible para minimizar la cantidad de refrigerante que hay en ellos. Los cilindros deben estar en la posición adecuada según las instrucciones. Hay que asegurarse de que el sistema de refrigeración esté conectado a tierra antes de cargar el sistema con refrigerante. Etiquete el sistema cuando la carga esté completa (si no lo está ya). Hay que vigilar que no se llene demasiado el sistema de refrigeración. Antes de recargar el sistema debe probarse la presión con OFN. Se debe hacer una prueba de las fugas del sistema una vez haya sido cargado pero antes de ponerlo en marcha. Se debe realizar una prueba de fugas antes de dejar el sitio.

13. Retirada de servicio

Antes de llevar a cabo este procedimiento, es esencial que el técnico esté totalmente familiarizado con el equipo y todos sus detalles. Es una buena práctica recomendada que todos los refrigerantes se recuperen de manera segura. Antes de realizar la tarea, se tomará una muestra de aceite y refrigerante por si hay que realizar un análisis antes de la reutilización del refrigerante recuperado. Es esencial que la corriente eléctrica esté disponible antes de empezar la tarea.

- a) Familiarícese con el equipo y su funcionamiento.
- b) Aislar el sistema eléctrico.
- c) Antes de intentar el procedimiento asegúrese de que: En caso de ser necesario hay un equipo de manipulación mecánica disponible para manipular cilindros de

refrigerante. Todo el equipo de protección personal está disponible y debe utilizarse correctamente. El proceso de recuperación debe ser supervisado en todo momento por una persona competente. Los equipos y cilindros de recuperación deben ajustarse a las normas correspondientes.

- d) Bombear el sistema de refrigerante, si es posible.
- e) Si no es posible aspirarlo, use un colector para que el refrigerante pueda eliminarse de varias partes del sistema.
- f) Asegúrese de que el cilindro se encuentre en la balanza antes de que se realice el proceso de recuperación.
- g) Inicie la máquina de recuperación y opere siguiendo las instrucciones.
- h) No llene demasiado los cilindros. (No deben tener más del 80 % de su volumen de carga líquida).
- i) No exceda la presión de trabajo máxima del cilindro, incluso si es temporalmente.
- j) Cuando se hayan llenado los cilindros correctamente y se haya completado el proceso, asegúrese que los cilindros y el equipo son eliminados del lugar pronto y que todas las válvulas son aisladas y el equipo cerrado.
- k) No se debe cargar el refrigerante recuperado en otro sistema de refrigeración a no ser que haya sido limpiado y comprobado.

14. Etiquetado

Se debe etiquetar el equipo indicando que ha sido retirado del servicio y vaciado de refrigerante. Se debe añadir la fecha y firmar la etiqueta. Asegúrese de que haya etiquetas en el equipo que indiquen que el equipo contiene refrigerante inflamable.

15. Recuperación

Al eliminar refrigerante del sistema, ya sea para llevar a cabo el mantenimiento o retirarlo del servicio, se recomienda que todos los refrigerantes se eliminen de manera segura. Al transferir el refrigerante en los cilindros, asegúrese de que solo se utilizan cilindros de recuperación de refrigerante adecuados. Asegúrese de que el número correcto de cilindros para mantener la carga total del sistema está disponible. Todos los sistemas a usar están designados para la recuperación de

refrigerante y etiquetados para ese refrigerante (por ejemplo, cilindros especiales para la recuperación del refrigerante). Los cilindros deben estar completos y tener la válvula de alivio de presión y las válvulas de cierre funcionando correctamente. Hay que vaciar los cilindros de recuperación y, si es posible, se deben enfriar antes de recuperarlos.

El equipo de recuperación deberá estar en buen estado de funcionamiento y contar con un conjunto de instrucciones sobre el equipo y deberá ser adecuado para la recuperación de refrigerantes inflamables. Además, deberá disponerse de un juego de balanzas calibradas y en buen estado de funcionamiento. Las mangueras deben estar completas con acoplamientos de desconexión sin fugas y en buen estado. Antes de usar la máquina de recuperación, compruebe que su estado sea el correcto, que haya recibido el mantenimiento adecuado y que todos los componentes eléctricos asociados estén sellados para evitar que se produzca una ignición en caso de que salga refrigerante. Consulte con el fabricante si tiene alguna duda. Hay que devolver el refrigerante recuperado al

proveedor de refrigerante en el cilindro de recuperación adecuado y debe tramitarse la Nota de Transferencia de Residuos adecuadas. No mezcle los refrigerantes en las unidades de recuperación y especialmente no en los cilindros. Si se tiene intención de quitar los compresores o el aceite de los compresores, asegúrese de que hayan sido vaciados a un nivel aceptable para garantizar que no quede refrigerante inflamable dentro del lubricante. Se debe llevar a cabo el proceso de evacuación antes de devolver el compresor a los proveedores. Se debe usar solamente el calentamiento eléctrico al cuerpo del compresor para acelerar este proceso. Se debe drenar el aceite del sistema de manera segura.

Los aparatos no conectados a conductos que contienen refrigerantes A2L con las aberturas de suministro y retorno de aire en el espacio acondicionado pueden tener el cuerpo del aparato instalado en zonas abiertas, como por ejemplo falsos techos que no se utilizan como cámaras de aire de retorno, siempre que el aire acondicionado no se comunique directamente con el aire del falso techo.



A2L
ISO 817

PRECAUCIÓN:
Riesgo de incendio de materiales inflamables

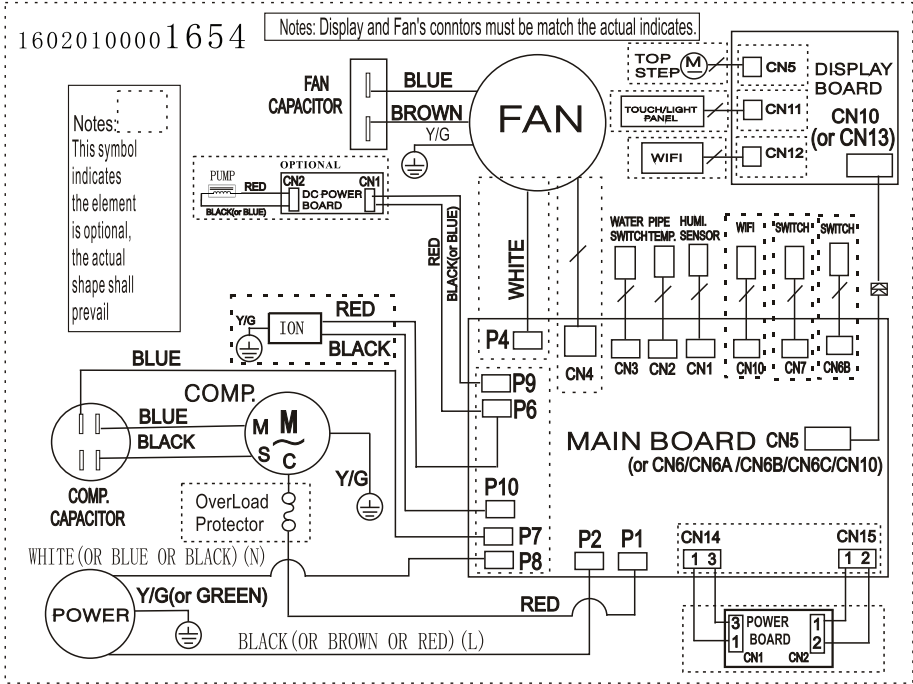
Importante: lea este manual cuidadosamente antes de instalar o operar una nueva unidad de aire acondicionado. Asegúrese de guardar este Manual para futuras referencias.

	<p>PRECAUCIÓN</p>	<p>Este símbolo muestra que se debe leer detenidamente sobre la operación manual.</p>
	<p>PRECAUCIÓN</p>	<p>Este símbolo muestra que la información está disponible, como el manual de operación o manual de instalación.</p>
	<p>PRECAUCIÓN</p>	<p>Este símbolo muestra que el personal de servicio debe manejar este equipo refiriéndose al manual de instalación.</p>

10

IMPORTANTES INSTRUCCIONES DE SEGURIDAD

Diagrama de cableado

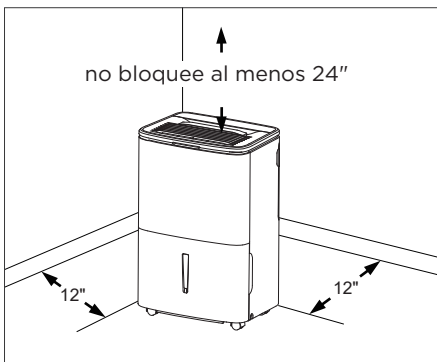


Ubicación

Elegir la Ubicación

¡¡¡IMPORTANTE!!!

1. El deshumidificador debe funcionar en un área cerrada para ser más efectivo. Cierre todas las puertas, ventanas y todas las demás aberturas del ambiente. La efectividad del deshumidificador depende de la velocidad a la que entra en el ambiente el aire nuevo cargado de humedad.
2. Coloque el deshumidificador donde no restrinja el flujo de entrada y salida de aire.
3. El deshumidificador que funciona en un sótano tendrá poco o ningún efecto para secar un área cerrada de almacenado adyacente, como ser un armario, a menos que haya una circulación de aire adecuada, que entre y salga del área. Puede ser necesario instalar un segundo deshumidificador en el área cerrada para obtener un secado satisfactorio.
4. El deshumidificador deberá estar instalado en un piso a nivel que lo soporte con un recipiente lleno de agua.
5. Debe haber un paso mínimo de 12 pulgadas alrededor del deshumidificador. La unidad producirá calor cuando esté operando y no debe usarse en pequeños espacios cerrados, como un armario.



Funcionamiento

Cuando la unidad se inicia, el ventilador comienza a tomar aire cargado de humedad a través de circuitos refrigerantes de deshumidificación. Las bobinas se condensan o atraen humedad del aire, y éste circula a través de las rejillas de salida de aire hacia el ambiente en forma de aire seco y cálido. La humedad que se quita del aire se acumula en un recipiente al frente del deshumidificador. La unidad está diseñada para operar entre 41°F (5°C), y 89°F (32°C) y entre 30%(RH) y 80%(RH). La unidad no operará adecuadamente si la temperatura está fuera de este rango de temperatura, o la performance de la unidad disminuirá ampliamente.

El circuito del "Compresor" tiene un encendido programado automático de 3 minutos si la unidad es apagada y encendida rápidamente. Esto evita que el compresor se recaliente y la posible rotura del cortacorriente. Asegúrese que el tanque esté fijado correctamente, de lo contrario, la unidad no se encenderá.

Declaración de interferencia de FCC

Se ha comprobado que este equipo cumple los límites para dispositivos digitales de clase B, de acuerdo con el apartado 15 de las normas de la FCC. Estos límites están diseñados para ofrecer una protección razonable contra las interferencias perjudiciales en una instalación doméstica. Este equipo genera, utiliza y puede irradiar energía de radiofrecuencia y, si no se instala y se utiliza de acuerdo con las instrucciones, podría ocasionar interferencias perjudiciales para las comunicaciones de radio. No obstante, no se puede garantizar que no se vaya a producir este tipo de interferencias en una instalación en particular. Si este equipo ocasiona interferencias perjudiciales en la recepción de radio o televisión, que puede comprobarse encendiendo y apagando el dispositivo, se recomienda que intente corregir la interferencia mediante una de las siguientes acciones:

- Reoriente o reubique la antena receptora.
- Aumente la separación entre el dispositivo y el receptor.
- No conecte el equipo en la toma del mismo circuito que el receptor.
- Consulte con su distribuidor o con un técnico de radio y televisión.

Este dispositivo cumple con el apartado 15 de las normas de la FCC. Su funcionamiento está sujeto a las siguientes dos condiciones: (1) Este dispositivo no debe provocar interferencias perjudiciales, y (2) Este dispositivo debe aceptar cualquier interferencia que reciba, incluidas las interferencias que puedan provocar un funcionamiento no deseado.

PRECAUCIONES DE FCC: Cualquier cambio o modificación que no haya sido aprobada explícitamente por la parte responsable del cumplimiento, puede conllevar la extinción del permiso operativo de este equipo.

Etiquetado del dispositivo

Este dispositivo incluye el siguiente módulo. Contiene el identificador de FCC: 2AIBX-NIULL

Declaración de exposición de RF

Este equipo cumple los límites FCC de exposición a la radiación establecidos para un entorno no controlado. Este equipo se debe instalar y utilizar a un mínimo de 20 cm de distancia entre el radiador y su cuerpo. Este transmisor no se debe colocar o utilizar junto con ninguna otra antena o transmisor a menos

que sea autorizado por la FCC.

DECLARACIÓN DE INDUSTRY CANADA (IC)

Este aparato digital de Clase B cumple con las normas canadienses ICES-003.

Este dispositivo cumple con las normas RSS exentas de la licencia de Industry Canada. Su funcionamiento está sujeto a las siguientes dos condiciones: (1) este dispositivo no debe provocar interferencias, y (2) este dispositivo debe aceptar cualquier interferencia que reciba, incluidas las interferencias que puedan provocar un funcionamiento no deseado del dispositivo.

Le présent appareil est conforme aux CNR d'Industrie Canada applicables aux appareils radio exempts de licence. L'exploitation est autorisée aux deux conditions suivantes : (1) l'appareil ne doit pas produire de brouillage, et (2) l'utilisateur de l'appareil doit accepter tout brouillage radioélectrique subi, même si le brouillage est susceptible d'en compromettre le fonctionnement.

Exposición de RF

La antena (o antenas) se debe instalar de forma tal que mantenga a todo momento una distancia mínima de al menos 20 cm entre la fuente de radiación (antena) y cualquier persona. Este dispositivo no se debe instalar o utilizar junto con ninguna otra antena o transmisor.

l'exposition aux RF

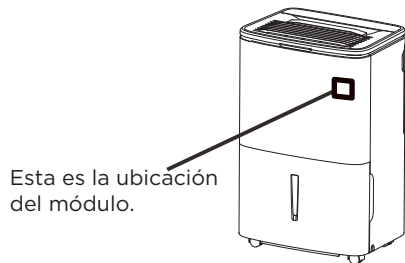
L'antenne (ou les antennes) doit être installé e de façon à maintenir à tout instant une distance minimum de au moins 20 cm entre la source de radiation (l'antenne) et toute personne physique.

Etiquetado del dispositivo

Este dispositivo incluye el siguiente módulo. Contiene el IC: 21700-NIULL

Host dispositif d'étiquetage

Ce dispositif inclut le module suivant. Contient module émetteur IC: 21700-NIULL

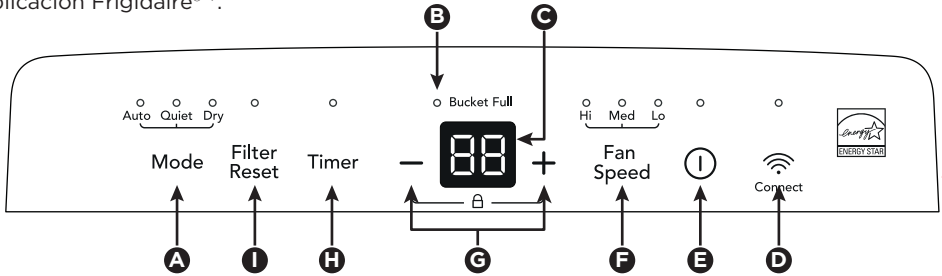


Esta es la ubicación del módulo.

Funciones de deshumidificador

CONTROL ELECTRÓNICO

Antes de comenzar, familiarícese con el panel de control y todas sus funciones (como se muestra a continuación). La unidad se puede controlar solo con la almohadilla táctil o con la aplicación Frigidaire®*.



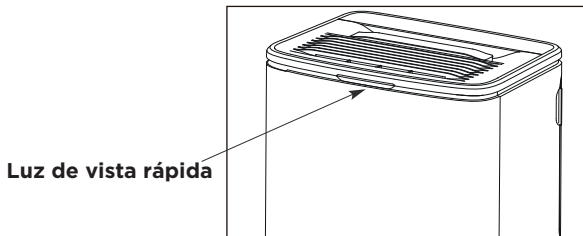
A	Establece Modo
B	Indicador Completo De Cucharón
C	Muestra Humedad
D	Wifi Botón
E	Apaga O'enciende El Equipo

F	Establece La Velocidad Del Ventilador
G	Ajusta La Humedad
H	Configurar Temporizador
I	Botón De Reseteode Comprobación Delfiltro

*Consulte la Guía de inicio rápido que vino con su deshumidificador Inteligente para instrucciones detalladas sobre la configuración de su deshumidificador para las funciones conectadas de su teléfono inteligente o tableta.

Instrucciones De Operación

Comportamiento de la luz de vista rápida



Situación	Comportamiento de la luz de vista rápida
En modo silencioso o continuo.	La luz se apagará.
En modo seco o Auto, cuando la humedad ambiental es más alta que la humedad configurada.	La luz se apagará.
En modo seco o Auto, cuando la humedad ambiental es más baja que la humedad configurada.	La luz emite continuamente una luz azul para mostrar que se ha alcanzado la humedad establecida.

14 INSTRUCCIONES DE OPERACIÓN

Situación	Comportamiento de la luz de vista rápida
Cuando el cubo está lleno o la luz de limpiar el filtro está encendida.	La luz emite luz naranja y gradualmente se volverá oscura y brillante cada 4 segundos.
Cuando se produce un error E4, EC, AS o ES.	La luz emite luz roja y gradualmente se volverá oscura y brillante cada 4 segundos.
Cuando la unidad está conectada a internet.	La luz parpadeará con luz blanca.

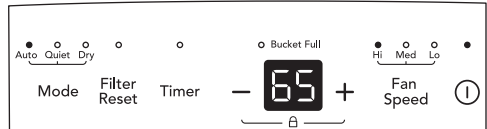
- Cuando la unidad está estableciendo la conexión a internet la luz de vista rápida parpadeará en luz blanca y si se establece la conexión la luz de vista rápida emitirá luz blanca durante 10 segundos, luego sigue el comportamiento de la tabla superior.
- Se puede apagar la luz al pulsar y mantener pulsado el botón de "Velocidad del ventilador" y el botón "+" simultáneamente durante 3 segundos.

2. Para volver a encender la unidad, pulse el botón de ENCENDIDO/APAGADO. La unidad funcionará en el modo Auto de configuración de fábrica. En este modo, la unidad configurará automáticamente una velocidad de ventilador y humedad cómoda según el entorno interior.

Nota: En este modo, la humedad configurada y la velocidad del ventilador no se pueden cambiar manualmente y la pantalla mostrará la humedad de la habitación actual.

NOTE

La unidad deberá estar en forma vertical durante una hora antes de funcionar.



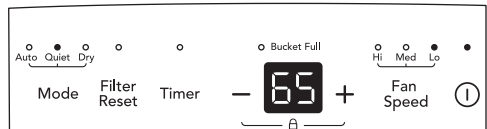
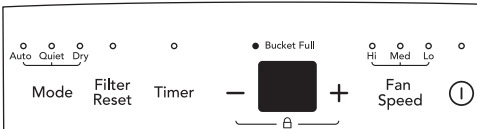
1. Enchufe el cable en la toma de 115 volt AC debidamente puesta a tierra.

NOTE

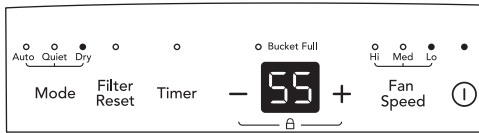
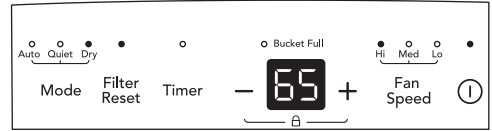
Si está encendida la luz de "RECIPIENTE LLENO", quítelo y luego re-instale para fijar nuevamente el pulsador de flotante.

3. Para usar el modo silencioso, pulse el botón de modo para escoger el modo silencioso. La unidad se ejecutará en la velocidad del ventilador baja durante todo el tiempo y la unidad se configurará automáticamente en una humedad cómoda según el entorno interior.

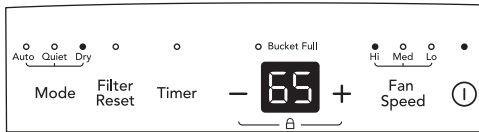
Nota: En este modo, la humedad configurada y la velocidad del ventilador no se pueden cambiar manualmente y la pantalla mostrará la humedad de la habitación actual.



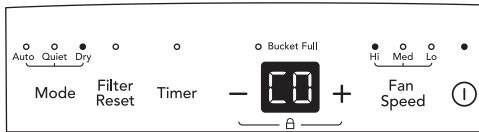
4. Para usar el modo seco, pulse el botón de modo para escoger el modo seco. En este modo, puede pulsar los botones de HUMEDAD “-” o “+” para escoger un valor entre el 35 % y el 85 % para que las habitaciones se mantengan en una humedad cómoda. Pulsar los botones de “-” o “+” cambiará la selección de la humedad en incrementos del 5 %. 5 segundos después de configurar la humedad deseada, la lectura mostrará la humedad actual de la habitación.



5. Durante el modo seco, puede usar también el botón de la VELOCIDAD DEL VENTILADOR para cambiar la velocidad del ventilador a Alta (Hi), Mediana (Med) o baja (Lo). La luz indicadora mostrará la configuración que ha seleccionado. Una velocidad del ventilador alta resultará en una eliminación superior de la humedad.

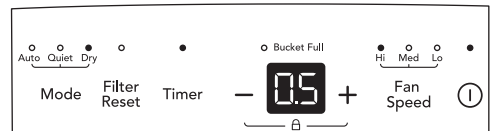


6. Para usar el modo CONTINUO, cuando esté en modo Seco pulse el botón “-” hasta que se lea CO en la pantalla. En este modo, la unidad estará encendida continuamente y la unidad solo mostrará CO y no la humedad de la habitación. Para dejar este modo, pulse el botón “+”.



7. La luz CLEAN FILTER se encenderá tras 250 horas de operación. En ese momento consulte la sección de cuidados y limpieza para quitar y limpiar el filtro. Una vez limpiado el filtro, para apagar la luz simplemente presione el botón FILTER.

8. La función TEMPORIZADOR le permite tanto Demorar Inicio como Demorar Detención de la unidad, para seleccionar entre 0.5 hora hasta 24 horas. Si la unidad está funcionando al seleccionar TEMPORIZADOR se apagará en las horas fijadas (Demorar Detención). Si la unidad está apagada, al seleccionar TEMPORIZADOR esta se encenderá en las horas fijadas (Demorar Inicio). Fijación TEMPORIZADOR: Primero presione el botón TEMPORIZADOR, luego para ajustar la fijación, toque o sostenga el botón - o + para cambiar el temporizador a incrementos de 0.5 hora, hasta 10 horas, luego a incrementos de 1 hora hasta 24 horas. El control contabilizará el tiempo restante (8h, 7.5h, 7h etc.) hasta que la unidad se inicie o se detenga. Para Demorar Inicio, la velocidad de ventilador y la humedad mantenidas serán las mismas que en la fijación anterior. Al terminar la fijación de TEMPORIZADOR, al presionar nuevamente el botón TEMPORIZADOR, en cualquier momento, cancelará la función TEMPORIZADOR. La función Demorar Inicio/Detención operará hasta que la unidad se inicie o se detenga. Cuando sucede esto, hay que repetir los pasos anteriores.



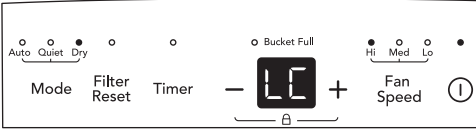
NOTE

1. Antes de ingresar la fijación TEMPORIZADOR, asegúrese de que la unidad reciba el suministro eléctrico.
2. Antes de ingresar a la configuración del TEMPORIZADOR, seleccione la configuración deseada para la operación cuando la unidad se encienda.

16

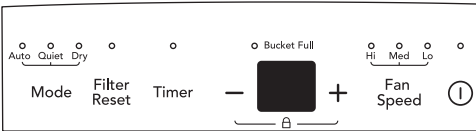
INSTRUCCIONES DE OPERACIÓN

9. Pulse y mantenga pulsado “ - ” y “ + ” durante 3 segundos puede activar o desactivar la función de BLOQUEO. La pantalla mostrará LC. El panel de control se bloqueará y la configuración no se puede cambiar.



10. La unidad está equipada con un dispositivo que se llama ionizador. Esta función solamente se puede activar y desactivar a través de la aplicación Frigidaire®, que se puede descargar en su dispositivo de teléfono inteligente. Cuando el ionizador está activado, ayudará a reducir los posibles contaminantes que pudiera haber en el aire y a limpiar el aire de la habitación más rápidamente.

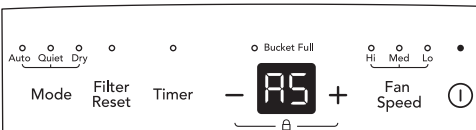
11. Para apagar la unidad, presione el botón ENCENDIDO / APAGADO.



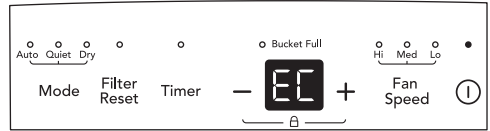
NOTA: Después de una caída general de corriente, la unidad mantendrá memorizada la última configuración y se restaurará a la misma una vez la corriente sea restaurada.

Códigos Fallas

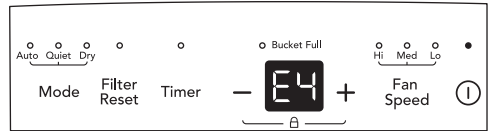
1. Si en la pantalla se lee “AS” o “ES”, ha fallado un sensor. Contacte a su Centro de Servicio Autorizado Frigidaire.



2. Si en la pantalla aparece “EC”, compruebe las siguientes condiciones de funcionamiento. El voltaje del tomacorriente debe ser de $115V \pm 10\%$ y la temperatura ambiente debe estar en el margen de 41 °F a 89 °F. Desenchufe la unidad y vuelva a enchufarla en condiciones normales de funcionamiento. Si vuelve a aparecer el código “EC”, contacte a su Centro de Servicio de Frigidaire® Autorizado.



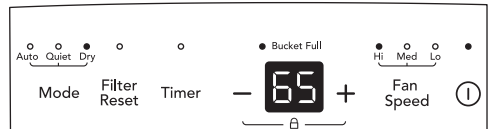
3. Si la pantalla de visualización se observa “E4”, la comunicación entre el bloque de control del proceso (BCP) de la pantalla y el control principal del BCP es defectuosa. Comuníquese con el centro de servicio técnico autorizado de Frigidaire.



Quitar el Agua Acumulada

1. Vaciar el Recipiente:

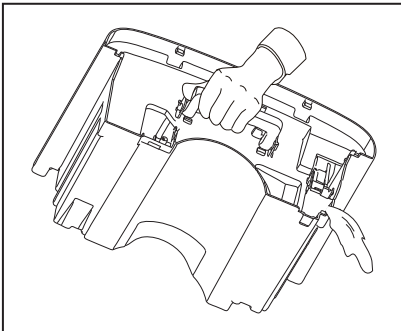
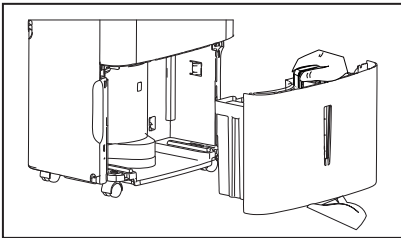
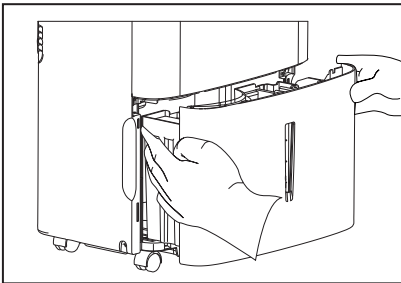
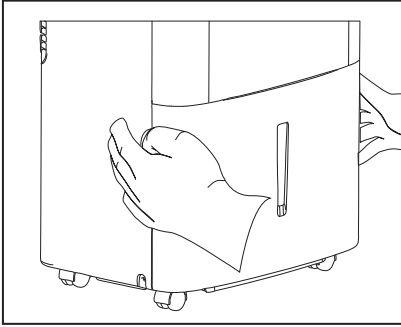
a. Cuando el recipiente está lleno la unidad se apagará y se encenderá la luz indicadora RECIPIENTE LLENO.



b. No mueva la unidad en este momento, pues de lo contrario el agua puede llegar a derramarse en el piso.

c. Presione suavemente los lados del recipiente para sacarlo de la unidad.

d. Quite el recipiente como se indica en las fotos a continuación y vacíe el recipiente.

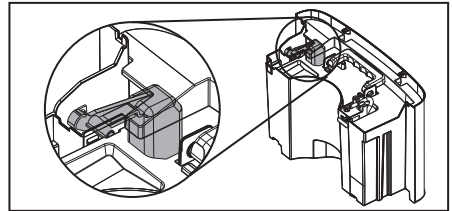


PRECAUCIÓN

Deseche el agua del cubo. Este agua no es potable y no puede usarse para beber.

- e. Vuelva a colocar el recipiente vacío en la unidad y una vez que esté correctamente colocado la unidad comenzará a funcionar nuevamente.
- f. Deberá oír un clic cuando el recipiente esté en la posición correcta.

Si la luz que indica que el recipiente está lleno no se apaga, verifique que el flotador esté calzado de manera correcta.



2. Drenaje Continuo:

- a. Para un drenaje constante, necesitará una manguera de jardín y un desagote cercano para descargar el agua.
- b. Desatornille la tapa de drenaje en la parte posterior de la unidad. (fig.1)

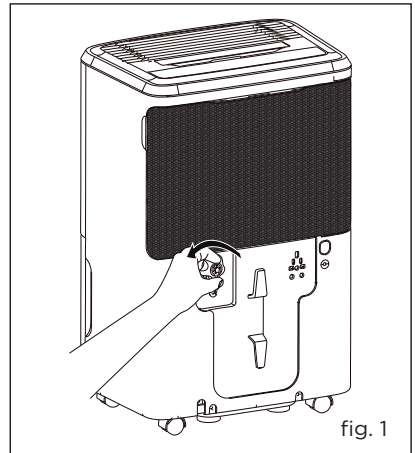
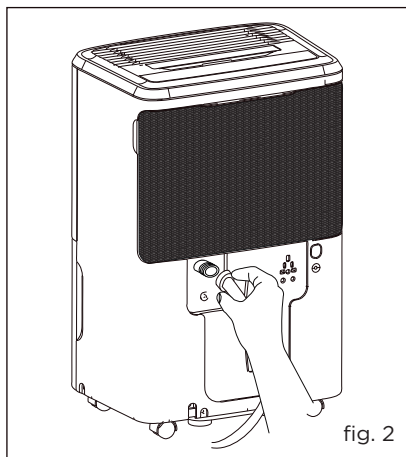


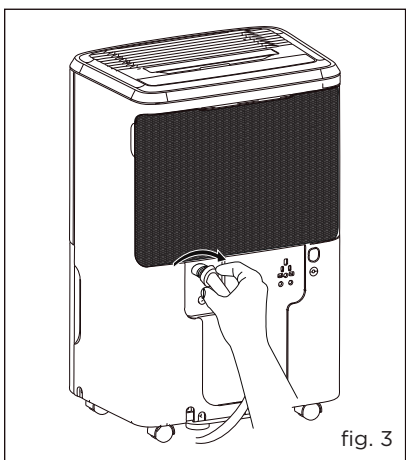
fig. 1

18 INSTRUCCIONES DE OPERACIÓN

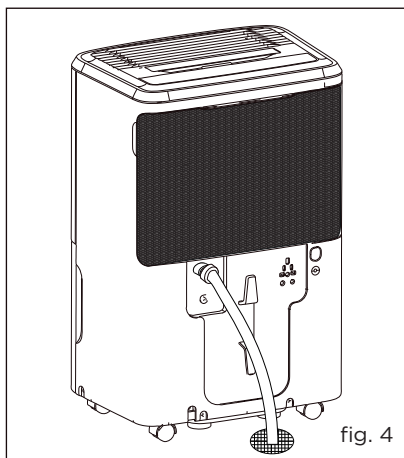
- c. Inserte el extremo roscado hembra de la manguera en el conector de drenaje de la unidad. (fig. 2)



- d. Atornille la manguera de jardín en la pate roscada del conector de drenaje. (fig.3)



- e. Asegúrese que la manguera esté bien fijada para que no haya pérdidas.
f. Dirija la manguera hacia el desagote, asegurándose que no haya dobleces que impidan que el agua fluya.
g. Coloque el extremo de la manguera en el desagote. (fig.4)



- h. Seleccione la fijación de humedad y velocidad de ventilador deseadas para que comience el drenaje continuo.



NOTA:

1. Revise el cierre entre la manguera y el conector de drenaje. Si hay una pequeña pérdida, reemplace la rosca de la manguera y vuelva a afirmar la manguera.
2. **Se recomienda utilizar una manguera de drenaje deshumidificadora de 1/2" (12.7 mm) o más larga. Asegúrese de que no haya torceduras o elevaciones en la manguera.**
3. **Cuando no haya una manguera acoplada al conector de drenaje, asegúrese que la tapa de drenaje esté enroscada de manera segura al conector para evitar pérdidas.**

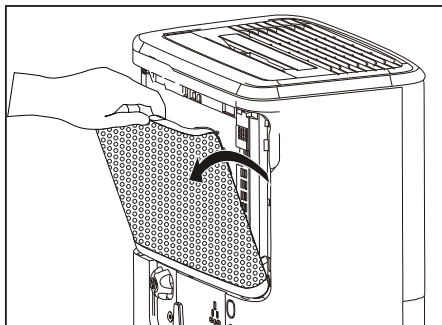
Cuidado y Limpieza

1. Filtro

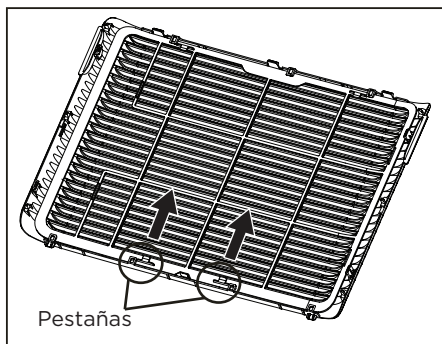
En condiciones normales de funcionamiento, limpie el filtro cada dos semanas.

Para quitar el filtro:

- a. Abra la rejilla trasera.



- b. Quite el filtro de la parte posterior de la rejilla pulsado las pestañas tal y como se muestra a continuación.



- c. Limpie el filtro con agua limpia y luego séquelo.
- d. Re-instale el filtro.

2. Carcasa

- a. Quite el polvo de la carcasa con un paño sin aceite o use un paño húmedo.
- b. Limpie con aspiradora la rejilla usando el accesorio cepillo.

3. Recipiente para Agua

Limpie el cubo de agua cada dos semanas según las condiciones normales de funcionamiento.

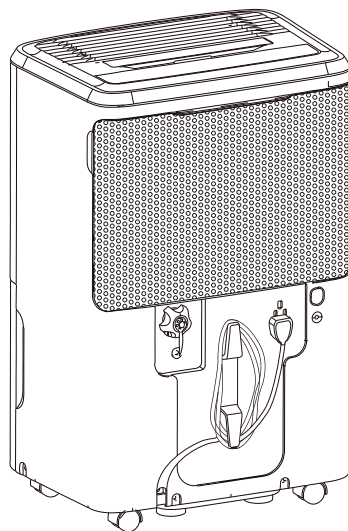
- a. Limpie el recipiente con agua tibia y detergente.

NOTA:

Esta unidad tiene espacio disponible para usar filtros adicionales. Hay diferentes tipos de filtros adicionales, que se venden por separado. Puede comprar filtros de aire adicionales al visitar Frigidaire.com o al llamar al Servicio de atención al cliente de Frigidaire® 1-800-944-9044(US)/1-800-265-8352(Canada).

Almacenado

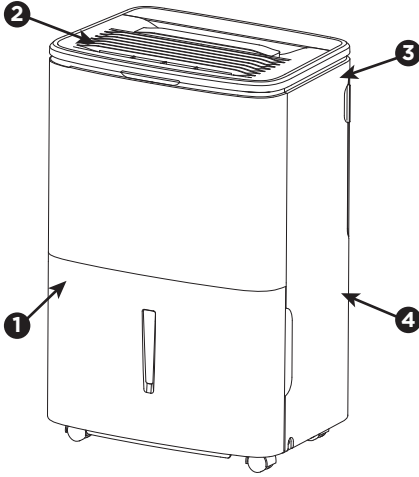
Cuando no se usa la unidad desenchufe y use el cubre cable indicado, para su modelo.



20 SONIDOS NORMALES Y ANTES DE LLAMAR

Sonidos normales

When unit is not in use, unplug and use the cord wrap shown for your model type.



1 Goteo de sonido

El sonido del agua que gotea puede escuchar durante el ciclo de deshumidificación.

2 Sonido de ráfagas de aire

En la parte superior de la unidad, puede oír el sonido de ráfagas de aire que son movidas por el ventilador.

3 Borboteo/Siseo

Un sonido parecido a un "borboteo o siseo" puede escucharse debido al refrigerante pasando a través del evaporador durante una normal operación.

4 Traqueteo agudo

Los compresores modernos de alto rendimiento pueden presentar un traqueteo agudo durante el ciclo de deshumidificación.

Antes de llamar al servicio técnico, revise esta lista. Puede ahorrarle tiempo y costos. Esta lista incluye problemas comunes que no son consecuencia de un trabajo o materiales defectuosos en el equipo.

SUCESO	SOLUCIÓN
EL DESHUMIDIFICADOR NO FUNCIONA.	<ul style="list-style-type: none">• El enchufe está desconectado. Afiance firmemente el enchufe en el tomacorrientes.• El fusible o el diferencial del circuito eléctrico doméstico han saltado. Reemplace el fusible por uno retardante o restablezca el diferencial.• El nivel de sequedad que ha seleccionado ha sido alcanzado. El deshumidificador se apaga automáticamente cuando ha quitado del aire la cantidad de humedad seleccionada. Si desea quitar más humedad, seleccione usando el botón o pulsador 'CONTINUO'. Después que el deshumidificador se inicia, fije el control en la fijación deseada.• Recipiente no instalado correctamente. Ver "Quitar el Agua Recolectada".• El agua del recipiente ha alcanzado el nivel prefijado. El deshumidificador se apaga automáticamente cuando esto ocurre. Vacíe el recipiente y vuelva a colocarlo en su posición.• El deshumidificador no está encendido. Encienda la unidad.• La luz "RECIPIENTE LLENO" está encendida. Quite el recipiente, vacíe el agua y re-instale correctamente.

Antes de llamar al servicio técnico, revise esta lista. Puede ahorrarle tiempo y costos. Esta lista incluye problemas comunes que no son consecuencia de un trabajo o materiales defectuosos en el equipo.

SITUATION	SOLUTION
<p>DESHUMIDIFICADOR TRABAJA DEMASIADO.</p>	<ul style="list-style-type: none"> • Hay ventanas o puertas cercanas al deshumidificador que están abiertas al exterior. Cierre todas las ventanas o puertas que dan al exterior. • El área a deshumidificar es demasiado grande. Chequee con su agente para ver si tiene la capacidad adecuada. • El movimiento de aire a través del deshumidificador está bloqueado. Puede estar sucia la rejilla. Use el accesorio cepillo de la aspiradora para limpiar la rejilla. Ver "Cuidado y Limpieza". El deshumidificador debe estar colocado en un espacio donde no restrinja el flujo de aire hacia el circuito refrigerador o la salida por la rejilla frontal. • El deshumidificador ha sido instalado o reiniciado recientemente. Cuanto mayor la humedad del ambiente, más tiempo tendrá que funcionar el deshumidificador. • El deshumidificador está en modo CONT y permanecerá encendido en este modo, use el botón o pulsador de humedad para fijar un nivel mayor de RH% (humedad ambiente).
<p>EL DESHUMIDIFICADOR ESTA OPERANDO PERO EL AMBIENTE NO ESTA SUFICIENTEMENTE SECO.</p>	<ul style="list-style-type: none"> • La fijación de humedad es demasiado alta. Presione el botón HUMEDAD o rote el pulsador a una fijación menor o seleccione CONTINUO para sequedad máxima. • El deshumidificador ha sido instalado o reiniciado recientemente. Cuanto mayor la humedad del ambiente, más tiempo tardará en secar el aire del ambiente. • El deshumidificador no tiene suficiente paso para operar. Si el flujo de aire hacia la salida de aire se bloquea, consulte "Elegir ubicación". • La temperatura ambiente es demasiado baja. La unidad no funcionará satisfactoriamente si la temperatura ambiente está por debajo de 41 °F (5 °C). Ver "Condiciones de Funcionamiento". • Ver causas bajo DESHUMIDIFICADOR TRABAJA DEMASIADO.
<p>APARECE ESCARCHA EN LAS BOBINAS DETRÁS DEL FILTRO</p>	<ul style="list-style-type: none"> • El deshumidificador ha sido encendido recientemente. Esto es normal debido a que el refrigerante corre por el circuito. La escarcha generalmente desaparece dentro de los 60 minutos. • La temperatura ambiente es demasiado baja. Todos los modelos funcionarán satisfactoriamente a temperaturas superiores a 41 °F (5 °C).
<p>RUIDO DE VENTILADOR.</p>	<ul style="list-style-type: none"> • El aire se mueve a través del deshumidificador. Este es un sonido normal.
<p>ERROR DE CONEXIÓN DEL DISPOSITIVO A SU RED WIFI O EXPERIMENTANDO PROBLEMAS CON LA APLICACIÓN.</p>	<ul style="list-style-type: none"> • Visite Frigidaire.com y seleccione la sección de asistencia al dueño para ver las preguntas más frecuentes.

Si estas soluciones no le sirven, llame al servicio técnico de Frigidaire® al 1-800-944-9044(US)/1-800-265-8352(Canada).

Su aparato está cubierto por una garantía limitada de un año, para reparaciones funcionales solamente. Durante un año desde la fecha original de compra, Electrolux pagará todos los costes de reparaciones o asumirá el coste del cambio de cualquier parte de este aparato que resulte ser defectuosa en materiales o en mano de obra, durante la instalación, el uso y el mantenimiento de dicho aparato de acuerdo con las instrucciones proporcionadas. Después de un año desde la fecha de compra original, el consumidor será el responsable del diagnóstico, la mano de obra y los costes de las partes, así como cualquier gasto incurrido durante el servicio de los componentes en la extracción, transporte o reinstalación.

Exclusiones

Esta garantía no cubre lo siguiente:

1. Productos a los que se les quitaron o alteraron los números de serie originales o que no pueden determinarse con facilidad.
2. Productos que hayan sido transferidos del dueño original a un tercero o que no se encuentren en los EE.UU. o en Canadá.
3. Óxido en el interior o exterior de la unidad.
4. Los productos comprados "previamente usados o productos de muestra" no están cubiertos por esta garantía.
5. Pérdida de alimentos por fallas del refrigerador o congelador.
6. Productos utilizados para fines comerciales.
7. Las llamadas de servicio que no involucren el funcionamiento defectuoso ni los defectos de materiales o de mano de obra, o para electrodomésticos que no sean utilizados para uso normal del hogar o de acuerdo con las instrucciones proporcionadas.
8. Llamadas de servicio para corregir errores de instalación del electrodoméstico o para instruirlo sobre el uso del mismo.
9. Gastos para facilitar el acceso al electrodoméstico para el servicio, tales como la remoción de molduras, armarios, estantes, etc. que no eran parte del electrodoméstico cuando se envió de la fábrica.
10. Llamadas de servicio para reparar o reemplazar bombillas, filtros de aire, filtros de agua, otros consumibles, perillas, manijas u otras piezas decorativas.
11. Costos adicionales que incluyen, sin limitarse, cualquier llamada de servicio fuera de las horas de oficina, durante los fines de semana o días feriados, peajes, pasajes de transporte o millaje/kilometraje para llamadas de servicio en áreas remotas, incluyendo el estado de Alaska.
12. Daños al acabado del electrodoméstico o al hogar que hayan ocurrido durante la instalación, incluyendo, sin limitarse, los armarios, paredes, etc.
13. Daños causados por: servicio realizado por compañías de servicio no autorizadas, el uso de piezas que no sean piezas genuinas Electrolux o piezas obtenidas de personas que no pertenezcan a compañías de servicio autorizado, o causas externas como abuso, mal uso, suministro eléctrico inadecuado, accidentes, incendios, hechos fortuitos o desastres naturales.

RENUNCIA DE RESPONSABILIDAD DE GARANTÍAS IMPLÍCITAS; LIMITACIÓN DE ACCIONES LEGALES

LA ÚNICA Y EXCLUSIVA OPCIÓN DEL CLIENTE BAJO ESTA GARANTÍA LIMITADA ES LA REPARACIÓN O REEMPLAZO DEL PRODUCTO SEGÚN SE INDICA. LOS RECLAMOS BASADOS EN GARANTÍAS IMPLÍCITAS, INCLUYENDO LAS GARANTÍAS DE COMERCIALIZACIÓN O APTITUD DEL PRODUCTO PARA UN PROPÓSITO ESPECÍFICO, ESTÁN LIMITADOS A UN AÑO O AL PERÍODO MÍNIMO PERMITIDO POR LEY, PERO NUNCA MENOS DE UN AÑO. ELECTROLUX NO SERÁ RESPONSABLE POR DAÑOS CONSECUENTES O INCIDENTALES COMO POR EJEMPLO DAÑOS A LA PROPIEDAD Y GASTOS INCIDENTALES OCASIONADOS POR EL INCUMPLIMIENTO DE ESTA GARANTÍA ESCRITA O DE CUALQUIER GARANTÍA IMPLÍCITA. ALGUNOS ESTADOS Y PROVINCIAS NO PERMITEN LA EXCLUSIÓN O LIMITACIÓN DE DAÑOS INCIDENTALES O CONSECUENTES O LIMITACIONES EN LA DURACIÓN DE LAS GARANTÍAS IMPLÍCITAS, DE MANERA QUE PUEDE QUE ESTAS LIMITACIONES O EXCLUSIONES NO SE APLIQUEN EN SU CASO. ESTA GARANTÍA ESCRITA LE OTORGA DERECHOS LEGALES ESPECÍFICOS. ESO POSIBLE QUE TAMBIÉN TENGA OTROS DERECHOS QUE VARIAN DE UN ESTADO A OTRO.

Si tiene que solicitar servicio técnico Guarde su recibo, el comprobante de entrega o cualquier otro registro de pago adecuado para establecer el período de la garantía si llegara a requerir servicio. Si se realiza la reparación, le conviene obtener y conservar todos los recibos. El servicio realizado bajo esta garantía debe ser obtenido a través de Electrolux utilizando las direcciones o números que se indican abajo.

Esta limitada garantía sólo se aplica en los Estados Unidos y Canadá. En los EE.UU., su electrodoméstico está garantizado por Electrolux Major Appliances North America, una división de Electrolux Home Products, Inc. En Canadá, su electrodoméstico está garantizado por Electrolux Canada Corp. Electrolux no autoriza a ninguna persona a cambiar o agregar ninguna obligación bajo esta garantía. Nuestras obligaciones de reparación y piezas bajo esta garantía deben ser realizadas por Electrolux o compañía de servicio autorizado. Las especificaciones o características del producto según se describen o ilustran están sujetas a cambio sin previo aviso.

EE. UU.
1.800.944.9044
 Electrolux Major Appliances
 10200 David Taylor Drive
 Charlotte, NC 28262



Canada
1.800.265.8352
 Electrolux Canada Corp.
 5855 Terry Fox Way
 Mississauga, Ontario, Canada
 L5V 3E4

FRIGIDAIRE®

bienvenido *casa*

Nuestro hogar es su hogar. Visítenos si necesita alguna de estas cosas:



apoyo de propietario



accesorios



servicio



registro

(Vea su tarjeta de registro para obtener más información)

Frigidaire.com
1-800-944-9044

Frigidaire.ca
1-800-265-8352