



CONGELADOR

uso y cuidado

Introducción.....	2	Instalación de la manija de la puerta (algunos modelos).....	16
Información de seguridad importante....	3	Controles y ajustes (Unidades con control de temperatura interno).....	17
Características (Unidades con control de temperatura interno).....	5	Controles y ajustes (Unidades sin escarcha con control de temperatura en el interior)	18
Características (Unidades con el control de temperatura en el exterior).....	6	Controles y ajustes (Unidades con el control de temperatura en el exterior)....	19
Instalación.....	7	Características de almacenamiento.....	22
Remoción/inversión de puertas (Unidades con control de temperatura interno).....	8	Cuidado y limpieza.....	23
Remoción/inversión de puertas (Unidades con el control de temperatura en el exterior)	12	Solución de problemas	26
		Garantía limitada.....	27

Bienvenido a nuestra familia

¡Gracias por llevar a Frigidaire a su hogar! Vemos su compra como el principio de una larga relación juntos.

Este manual es su recurso para usar y cuidar de su producto. Léalo antes de usar su electrodoméstico. Manténgalo a la mano para una referencia rápida. Si algo no se ve bien, la sección de solución de problemas le ayudará con los problemas comunes.

Encontrará una sección de preguntas frecuentes (FAQ), sugerencias y videos útiles, productos de limpieza y accesorios para la cocina y el hogar en Frigidaire.com.

¡Estamos aquí para usted! Visite nuestro sitio web, hable con un agente o llámenos si necesita ayuda. Tal vez podamos ayudarle a evitar una visita de servicio. Y si requiere servicio, podemos iniciar el proceso por usted.

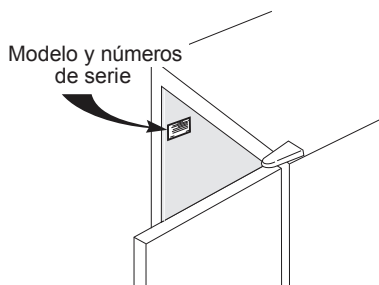
¡Hagámoslo oficial! Asegúrese de registrar su producto.

Conserve la información de su producto aquí para que pueda encontrarla fácilmente.

Número de modelo _____

Número de serie _____

Fecha de compra _____



Lista de comprobación de la instalación

Puertas

- Las manijas están seguras y apretadas (algunos modelos)
- La puerta sella completamente con el gabinete de todos los lados
- La puerta está nivelada de un lado a otro por la parte superior

Nivelado

- El electrodoméstico está nivelado, de un lado a otro e inclinado $\frac{1}{4}$ " (6 mm) del frente hacia atrás
- El gabinete está firmemente asentado en todas las esquinas
- Soporte antivoltaduras fijo al frente (ambos lados)

Energía eléctrica

- Energía doméstica apagada
- Electrodoméstico enchufado

Revisiones finales

- Se retiró el material de embalaje
- Se envió la tarjeta de registro

INFORMACIÓN DE SEGURIDAD IMPORTANTE



ADVERTENCIA

Lea todas las instrucciones antes de usar este electrodoméstico.

Definiciones de seguridad

Este es el símbolo de alerta de seguridad. Se usa para alertar de los riesgos potenciales de lesión personal. Obedezca todos los mensajes de seguridad que sigan después de este símbolo para evitar la posibilidad de lesiones o muerte.



PELIGRO

PELIGRO indica una inminente situación peligrosa que, de no evitarse, puede provocar la muerte o lesiones graves.



ADVERTENCIA

ADVERTENCIA indica una situación potencialmente peligrosa que, de no evitarse, podría provocar la muerte o lesiones graves.



PRECAUCIÓN

PRECAUCIÓN indica una situación potencialmente peligrosa que, de no evitarse, puede provocar lesiones menores o moderadas.



IMPORTANTE

IMPORTANTE indica información de instalación, operación o mantenimiento que es importante, pero no se relaciona con riesgos.



PELIGRO



PELIGRO Riesgo de incendio o explosión. Se utiliza refrigerante inflamable. No utilice dispositivos mecánicos para descongelar el refrigerador. No perforo la tubería de refrigerante.

PELIGRO Riesgo de incendio o explosión. Se utiliza refrigerante inflamable. Solo debe ser reparado por personal técnico capacitado. Solo use piezas de repuesto homologadas por el fabricante. Los equipos de reparación utilizados deben estar diseñados para refrigerantes inflamables. Siga todas las instrucciones de reparación del fabricante. No perforo la tubería de refrigerante.



PRECAUCIÓN



PRECAUCIÓN Riesgo de incendio o explosión. Disponga del refrigerador apropiadamente de conformidad con las reglamentaciones federales o locales aplicables. Se utiliza refrigerante inflamable.

PRECAUCIÓN Riesgo de incendio o explosión si se perfora la tubería de refrigerante. Observe rigurosamente las instrucciones de manejo. Se utiliza refrigerante inflamable.



ADVERTENCIA

¡ADVERTENCIA! RESIDENTES DE CALIFORNIA
Peligro de cáncer y daño reproductivo
www.P65Warnings.ca.gov

Seguridad de los niños

Este electrodoméstico no está diseñado para que lo usen personas (incluyendo niños) con capacidades físicas, sensoriales o mentales reducidas, o con falta de experiencia y conocimiento, a menos que hayan recibido supervisión o instrucción con respecto al uso del electrodoméstico por parte de una persona responsable de su seguridad.

Destruya o recicle el cartón, las bolsas de plástico y cualquier material de envoltura exterior inmediatamente después de desempacar el refrigerador. Los niños **NUNCA** deben usar estos objetos para jugar. Los cartones cubiertos con alfombra, colchas, hojas de plástico o película plástica envolvente pueden volverse cámaras h métricas y provocar asfixia rápidamente.

Instrucciones de seguridad

- NO almacene ni utilice gasolina ni otros líquidos inflamables en las inmediaciones de este o cualquier otro artefacto. Lea las etiquetas de los productos para informarse sobre la combustibilidad y otros peligros.
- NO almacene sustancias explosivas como latas de aerosol con un propulsor inflamable en este aparato.
- NO haga funcionar aparte en la presencia de vapores explosivos.
- Evite cualquier contacto con las piezas móviles del fabricante automático de hielo.
- Quite todas las grapas de la caja de cartón. Las grapas pueden causar cortes graves y dañar los acabados si entran en contacto con otros artefactos o muebles.

Eliminación apropiada de su electrodoméstico

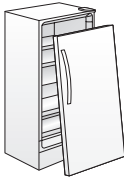
Riesgo de atrapamiento de niños

El atrapamiento de niños y la asfixia no son problemas del pasado. Los electrodomésticos chatarra o abandonados siguen siendo peligrosos, incluso aunque solo vayan a estar “unos cuantos días” así. Si se va a deshacer de su viejo electrodoméstico, siga las instrucciones que se indican a continuación para que pueda prevenir accidentes.

Le recomendamos encarecidamente que aplique métodos responsables de reciclaje/eliminación de electrodomésticos. Consulte con su compañía de servicios públicos o visite energystar.gov/recycle si desea más información acerca de cómo reciclar su viejo electrodoméstico.

Antes de que tire su viejo electrodoméstico:

- Retire la puerta.
- Deje las repisas en su lugar para que los niños no puedan trepar fácilmente al interior.
- Haga que un técnico de servicio cualificado retire el refrigerante.



ADVERTENCIA

Hay que seguir estos lineamientos para asegurar que los mecanismos de seguridad en este electrodoméstico operen correctamente.

Información eléctrica

- Enchufe el electrodoméstico a su propio tomacorriente dedicado de 115 volts, 60 Hz., 15 amperes, CA solamente. El cable de alimentación del electrodoméstico está equipado con un enchufe de tres clavijas con conexión a tierra para que usted se proteja contra los riesgos de descarga eléctrica. Enchúfelo directamente en un receptáculo de 3 clavijas conectado correctamente a tierra. Instale el receptáculo de conformidad con los códigos y ordenanzas locales. Consulte con un electricista cualificado. Evite conectar el electrodoméstico a un circuito con interruptor de falla a tierra (GFI). No use un cable de extensión o un enchufe adaptador.
- Si se daña el cable de alimentación, debe reemplazarlo un técnico de servicio autorizado para evitar cualquier riesgo.
- Nunca desenchufe el electrodoméstico tirando del cable de alimentación. Sujete siempre el enchufe firmemente y jale en sentido recto hacia el lado contrario del receptáculo para evitar dañar el cable de alimentación.
- Desenchufe el electrodoméstico antes de limpiar y después de reemplazar

la bombilla de luz LED de CA para evitar una descarga eléctrica. Use solamente una bombilla de luz LED de CA de 5 watts o menos.

- El desempeño del electrodoméstico podría verse afectado si el voltaje varía por un 10 % o más. Si el electrodoméstico funciona con potencia insuficiente podría dañarse el compresor. Dichos daños no están cubiertos bajo su garantía.
- No enchufe la unidad a un tomacorriente controlado por un interruptor de pared o jale el cable para evitar que el electrodoméstico se apague accidentalmente.
- **ADVERTENCIA:** No use electrodomésticos eléctricos dentro de los compartimentos de almacenamiento de alimentos del electrodoméstico, a menos que sean accesorios recomendados para usarse dentro de este modelo.



IMPORTANTE

Si “apaga” los controles del electrodoméstico se deshabilitará el sistema de enfriamiento del mismo, pero no se desconecta la energía que va a la bombilla de luz y a otros componentes eléctricos. Para cortar la energía a su electrodoméstico debe desenchufar el cable de alimentación del tomacorriente.

Tomacorriente de pared con conexión a tierra



Bajo ninguna circunstancia corte, extraiga o desvie las patas de conexión a tierra.



Cable de alimentación con enchufe de tres patas con conexión a tierra



IMPORTANTE

Eliminación de CFC/HCFC

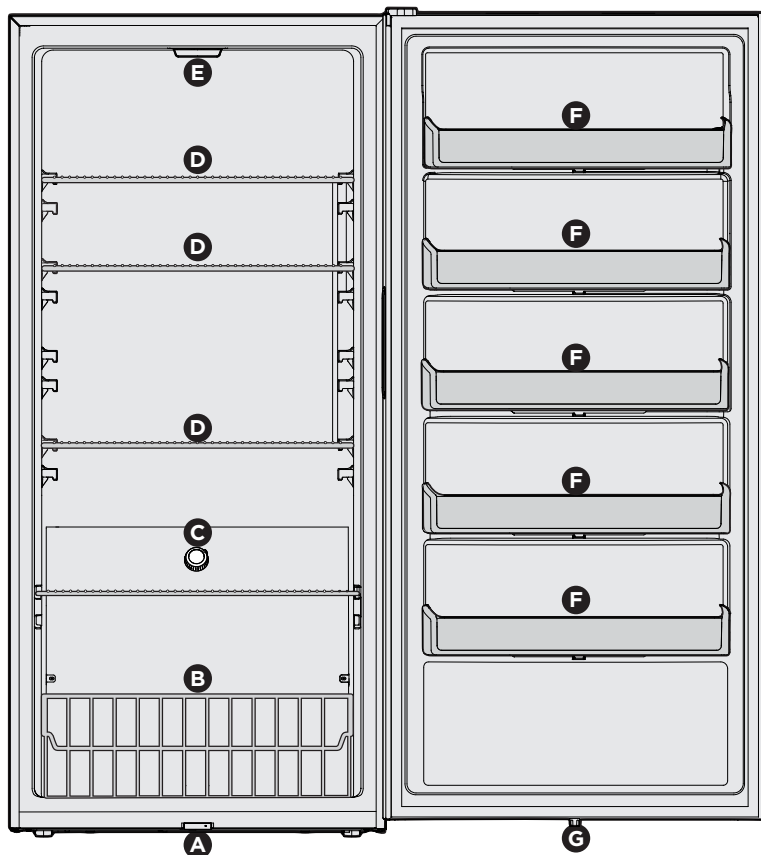
Su electrodoméstico viejo puede tener un sistema de enfriamiento que use CFC o HCFC (clorofluorocarburos o hidroclorofluorocarburos). Se cree que los CFC y HCFC dañan el ozono de la estratosfera si se liberan a la atmósfera. Otros refrigerantes también pueden provocar daños en el ambiente si se liberan a la atmósfera.

Si piensa tirar su electrodoméstico viejo, asegúrese de que se retire el refrigerante para que un técnico calificado lo elimine correctamente. Si libera refrigerante de manera intencional, puede verse sujeto a multas y encarcelamiento según las disposiciones de la legislación ambiental.

CARACTERÍSTICAS (UNIDADES CON CONTROL DE TEMPERATURA INTERNO)

5

*Las características pueden variar de acuerdo al modelo



A	Luz de encendido LED verde e interruptor magnético de puerta
B	Cesta de alambre del congelador
C	Control del congelador (Interno)

*D	Repisa del congelador
E	Bombilla de luz LED de CA, 5 watts
*F	Contenedores fijos de puerta
G	Imán (sensor de puerta abierta)

➔ IMPORTANTE

Limpieza de su electrodoméstico

Retire la cinta y el residuo de pegamento de las superficies antes de encender su electrodoméstico. Frote una pequeña cantidad de jabón líquido para trastes sobre el adhesivo con sus dedos. Enjuague con agua tibia y seque con un trapo suave.

No use instrumentos afilados, alcohol para frotar, líquidos inflamables o limpiadores abrasivos para retirar la cinta o el pegamento. Estos productos pueden dañar la superficie de su electrodoméstico.

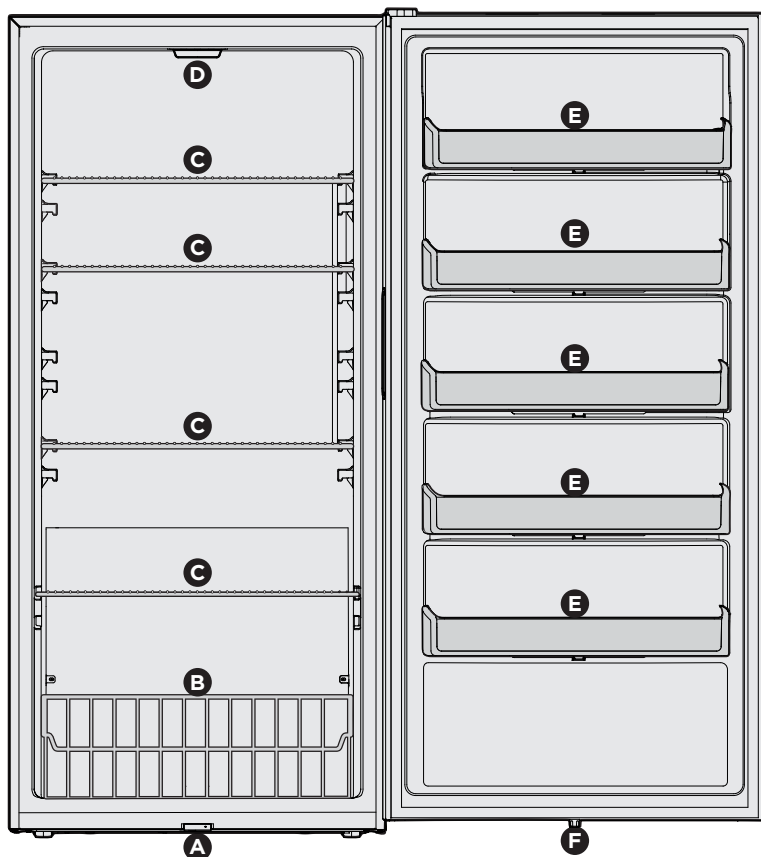
Una vez que retire todos los materiales de embalaje, limpie el interior de su electrodoméstico antes de usarlo. Consulte la sección **CUIDADO Y LIMPIEZA** en este manual.

Revise la información importante sobre la limpieza de las repisas y cubiertas de cristal en la sección **CARACTERÍSTICAS DE ALMACENAMIENTO** de este manual.

6

CARACTERÍSTICAS (UNIDADES CON EL CONTROL DE TEMPERATURA EN EL EXTERIOR)

*Las características pueden variar de acuerdo al modelo



A	Interruptor magnético de puerta
B	Cesta de alambre del congelador
*C	Repisa del congelador

D	Bombilla de luz LED de CA, 5 watts
*E	Contenedores fijos de puerta
F	Imán (sensor de puerta abierta)

➔ IMPORTANTE

Cómo mover su electrodoméstico

Su electrodoméstico es pesado. Cuando lo vaya a mover para limpieza o servicio, levante el soporte antivolcaduras (consulte la sección “**Ajuste del soporte antivolcaduras**”). Asegúrese de cubrir el piso con cartón o tableros duros para evitar dañar el piso. Jale siempre el electrodoméstico en sentido recto cuando lo mueva. No agite o “haga caminar” el electrodoméstico cuando vaya a moverlo, ya que podría dañarse el piso.

➔ IMPORTANTE

Hay accesorios disponibles para su electrodoméstico; puede comprarlos en Frigidaire.com o llamando al 1-800-374-4432 (Frigidaire.ca o 1-800-265-8352 en Canadá) o de un vendedor autorizado.

Esta guía de uso y cuidado proporciona las instrucciones generales de operación para su modelo. Use el electrodoméstico solo como se indica en esta guía de uso y cuidado. Antes de poner en funcionamiento el electrodoméstico, siga estos primeros pasos importantes.

Ubicación

- Seleccione un lugar cercano a un tomacorriente conectado a tierra. No use un cable de extensión o un enchufe adaptador.
- De ser posible, coloque el electrodoméstico lejos de la luz directa del sol y de la estufa, lavavajillas o cualquier otra fuente de calor.
- Instale el electrodoméstico en un piso nivelado y lo suficientemente fuerte como para soportar un electrodoméstico con carga completa.



ADVERTENCIA

NO instale el electrodoméstico en donde la temperatura sea inferior a 0°F (-18°C) o mayor a 110°F (43°C). El compresor no podrá mantener las temperaturas adecuadas en el interior de la unidad.



PRECAUCIÓN

No bloquee la parte frontal inferior de su electrodoméstico. Es esencial que haya suficiente circulación de aire para que su electrodoméstico funcione correctamente.

Instalación

Espacio libre para la instalación

Deje el siguiente espacio libre para facilitar la instalación, la circulación apropiada de aire y las conexiones tanto de plomería como eléctricas:

Lados y parte superior	$\frac{3}{8}$ pulgadas
Parte posterior	1 pulgada



NOTA

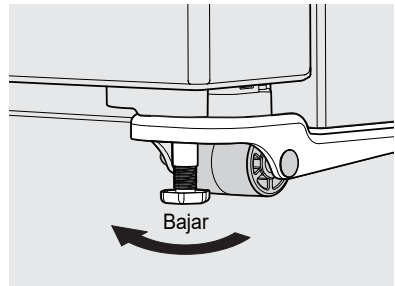
Si su electrodoméstico se coloca con el lado de las bisagras de la puerta contra una pared, tal vez tenga que dejar un espacio adicional para la manija, de modo que se pueda abrir la puerta con mayor amplitud.

Lineamientos para el posicionamiento final de su electrodoméstico:

- Las 4 esquinas del gabinete deben descansar firmemente sobre el piso.
- El gabinete debe estar nivelado al frente y en la parte posterior.
- La puerta debe estar nivelada.

Ajuste del soporte antivolcaduras:

Los modelos están equipados con un soporte antivolcaduras. Los soportes antivolcaduras se encuentran en las esquinas delanteras inferiores del gabinete. Baje el soporte antivolcadura en cada lado en sentido de las manecillas del reloj hasta que haga contacto con el piso. No levante el gabinete.



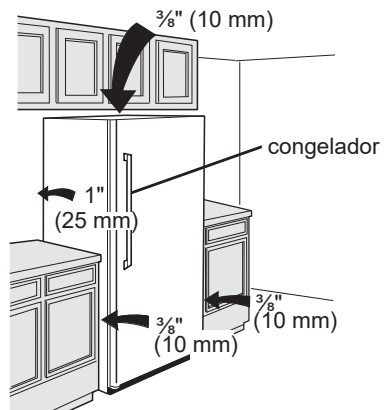
Soporte antivolcadura



ADVERTENCIA

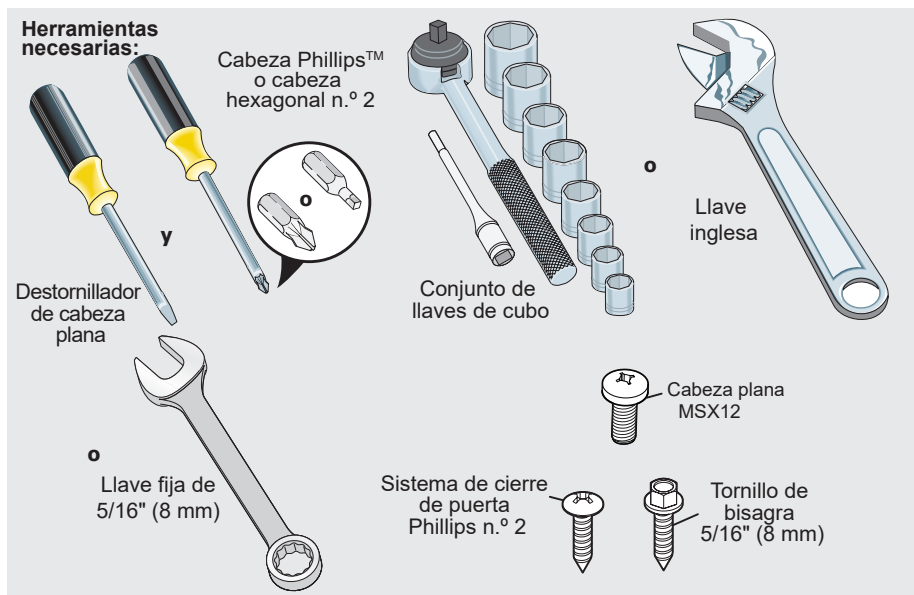


El dispositivo antivolcaduras debe instalarse de conformidad con las instrucciones en su manual de uso y cuidado. De lo contrario podrían provocarse lesiones.



8

REMOCIÓN/INVERSIÓN DE PUERTAS (UNIDADES CON CONTROL DE TEMPERATURA INTERNO)



📌 NOTA

Es posible invertir la dirección en que se abren las puertas de su electrodoméstico (giro de puerta), de izquierda a derecha o de derecha a izquierda, moviendo las bisagras de las puertas de un lado al otro. Solo una persona cualificada debe realizar el proceso de invertir el giro de las puertas.

➡ IMPORTANTE

Antes de comenzar, gire el control de temperatura del electrodoméstico a la posición de "apagado" y retire el cable de alimentación eléctrica del tomacorriente de pared. Retire los alimentos de las repisas de las puertas.

1. Desenchufe su congelador.
2. Retire la cubierta de la bisagra superior (vea la figura 1A).
3. Retire los 3 tornillos de la bisagra superior usando un destornillador Phillips™ o una llave de 5/16". Deje a un lado la bisagra y los tornillos (vea la figura 1B).

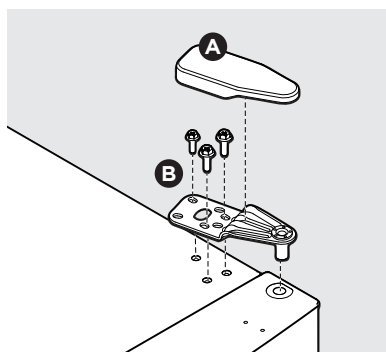


Figura 1

4. Extraiga con cuidado el cojinete de la bisagra de la parte superior de la puerta del congelador con un destornillador plano (vea la figura 2A).
5. Instale el cojinete de la bisagra del lado opuesto de la puerta (vea la figura 2B). Retire la puerta de la unidad levantándola hacia arriba.



NOTA

Coloque la puerta sobre una superficie acolchinada para evitar dañarla.

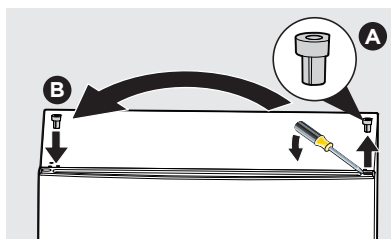


Figura 2

6. Voltee la puerta para tener acceso a la parte inferior. Use un destornillador Phillips™ para retirar los tornillos del cojinete de la bisagra y del muelle de la puerta (vea la figura 3A).
7. Use un destornillador plano para extraer con cuidado el conjunto demuelle/cojinete de la puerta (vea la figura 3B).
8. Separe el muelle de la puerta y el cojinete de la bisagra (vea la figura 3C).
9. Voltee el muelle de la puerta 180° y vuelva a instalarlo en el cojinete de la bisagra (vea la figura 3D).
10. Use un destornillador™ Phillips para unir el conjunto de muelle de puerta/cojinete al lado opuesto de la puerta (vea la figura 3E).
11. Retire la cubierta de la bisagra doblando con cuidado las lengüetas de la cubierta hacia afuera mientras tira de la cubierta hacia la parte frontal de la unidad (vea la figura 4).

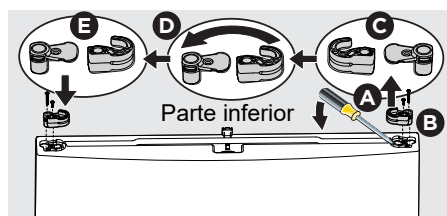


Figura 3

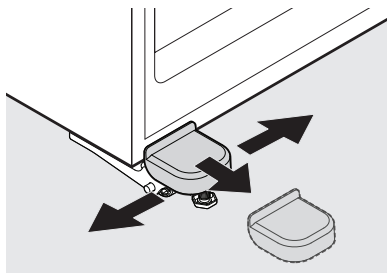


Figura 4

10 REMOCIÓN/INVERSIÓN DE PUERTAS (UNIDADES CON CONTROL DE TEMPERATURA INTERNO)

12. Use un destornillador™ Phillips para retirar el tornillo del tope de la puerta (vea la figura 5A).
13. Use un destornillador plano para extraer con cuidado el tope de la puerta del perno de la bisagra inferior (vea la figura 5B).
14. Use una llave ajustable para retirar el perno de la bisagra inferior (vea la figura 5C).

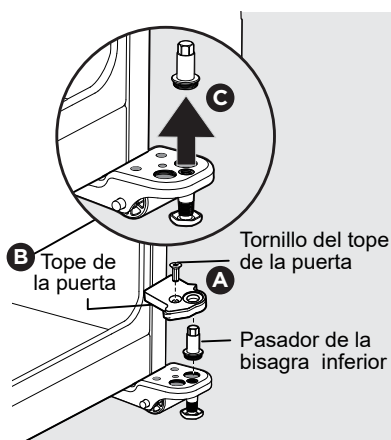


Figura 5

15. Vuelva a instalar el perno de la bisagra en el orificio exterior y apriete con una llave ajustable (vea la figura 6A).
16. Voltee el tope de la puerta 180° (vea la figura 6B) y vuelva a instalarlo en la bisagra opuesta sobre el perno de bisagra (vea la figura 6C).
17. Asegure el tope de la puerta con un tornillo (vea la figura 6D).

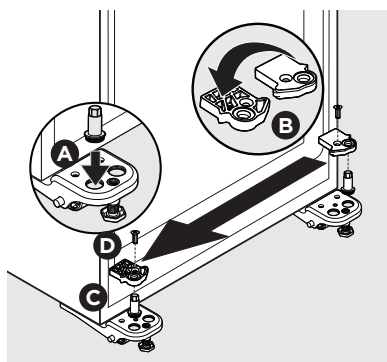


Figura 6

18. Vuelva a instalar la cubierta de la bisagra doblando con cuidado las lengüetas de la cubierta hacia fuera, mientras desliza la cubierta sobre la bisagra hasta que enganche en su lugar con un chasquido (vea la figura 7).

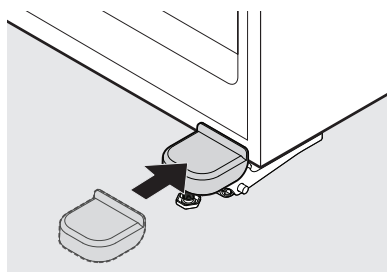


Figura 7

19. Deslice la puerta hacia el perno de la bisagra inferior a 90° con respecto al gabinete del congelador y cierre la puerta (vea la figura 8).

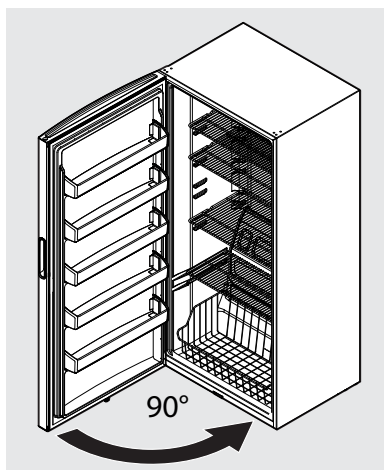


Figura 8

20. Use un destornillador Phillips™ o una llave de 5/16" para asegurar la bisagra superior usando tres tornillos de 5/16". Vuelva a colocar la cubierta de la bisagra superior (vea la figura 9).
21. Enchufe el cable de alimentación del congelador de vuelta en el tomacorriente y gire el control de temperatura del congelador al ajuste **Recommended** (recomendado).

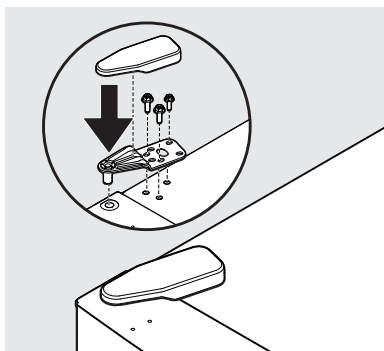


Figura 9



PRECAUCIÓN

Este procedimiento requiere 2 personas para realizarse de manera segura.

1. Desenchufe su congelador.
2. Coloque la unidad sobre su parte trasera.
3. Desenchufe los pequeños conectores azul y blanco que se encuentran en el canal en la parte inferior de la puerta (vea la figura 1A).
4. Retire el cable gris debajo de los 2 sujetadores de retención del arnés (vea la figura 1B).
5. Jale el cable gris y los conectores a través del orificio de la bisagra que se encuentra en la parte inferior del gabinete, usando un destornillador plano.
6. Guíe el cable gris y los conectores hacia fuera por debajo del eje de la rueda y del espaciador de la rueda (vea la figura 2).
7. Deslice el cable gris y los conectores para sacarlos del canal de plástico que se encuentra del lado inferior derecho del gabinete (vea la figura 3).

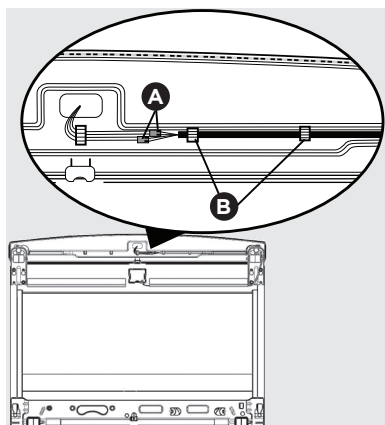


Figura 1

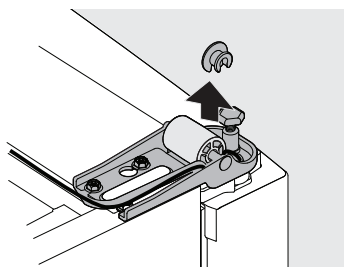


Figura 2

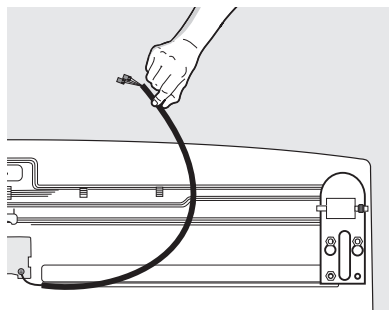


Figura 3

- Quite la bisagra inferior usando una llave de 5/16" (8mm) (vea la figura 4).

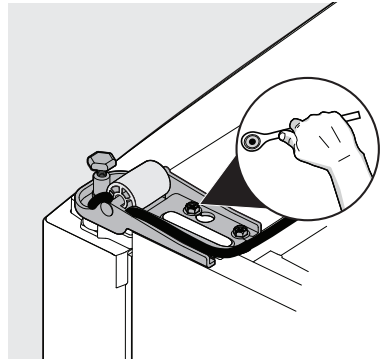


Figura 4

- Use un destornillador Phillips™ para retirar los tornillos del cojinete de la bisagra y del muelle de la puerta (vea la figura 5A).
- Use un destornillador plano para extraer y sacar con cuidado de la puerta el conjunto de muelle de puerta/cojinete de bisagra (vea la figura 5B).

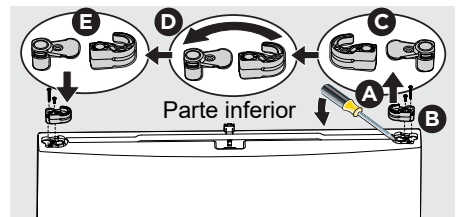


Figura 5

- Separe el muelle de la puerta y el cojinete de la bisagra (vea la figura 5C).
- Voltee el muelle de la puerta 180° y vuelva a instalarlo en el cojinete de la bisagra (vea la figura 5D).
- Use un destornillador Phillips™ para fijar el conjunto de muelle de puerta/cojinete de bisagra en el lado opuesto de la puerta (vea la figura 5E).
- Retire el tornillo del tope de puerta ubicado en la bisagra inferior, usando un destornillador Phillips™ (vea la figura 6A).
- Use un destornillador plano para extraer con cuidado el tope de la puerta del perno de la bisagra inferior (vea la figura 6B).
- Use una llave ajustable para retirar el perno de la bisagra inferior e instalarlo en el orificio izquierdo (vea la figura 6C).
- Voltee el tope de la puerta 180° y vuelva a instalarlo en el perno de la bisagra inferior. Asegure el tope de la puerta con el tornillo (vea la figura 6D).

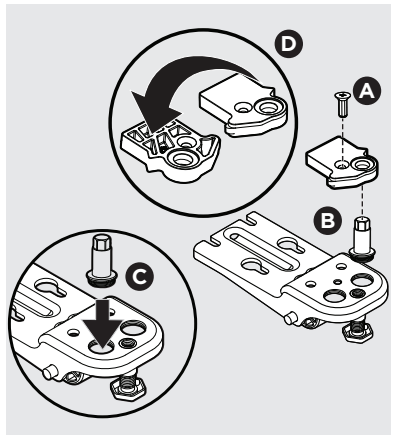


Figura 6

14

REMOCIÓN/INVERSIÓN DE PUERTAS (UNIDADES CON EL CONTROL DE TEMPERATURA EN EL EXTERIOR)

18. Retire la bisagra inferior izquierda usando una llave de 5/16" (8 mm) e instálela del lado derecho. Figura 7.
19. Vuelva a fijar la bisagra inferior (con el tope de puerta) del lado izquierdo del gabinete y agregue el espaciador de la rueda del lado izquierdo del eje de la rueda.

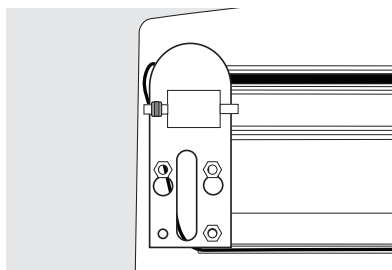


Figura 7

20. Guíe el cable gris y los conectores a través del canal de plástico del lado izquierdo (vea la figura 8A).
21. Guíe el cable gris y los conectores bajo el eje de la rueda del lado izquierdo y del espaciador de la rueda (vea la figura 8B).
22. Guíe los conectores y el cable gris a través del orificio del lado izquierdo en la bisagra (vea la figura 8C).

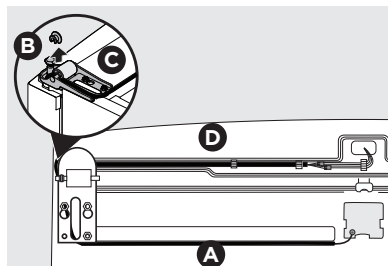


Figura 8

23. Inserte el cable gris en el canal de la puerta del lado izquierdo en la parte inferior de la puerta (vea la figura 8D).
24. Guíe el cable gris por debajo de los 2 sujetadores de retención del arnés del lado izquierdo del canal de la puerta.
25. Vuelva a enchufar los conectores azul y blanco.
26. Retire la cubierta de la bisagra (vea la figura 9A) y use una llave de 5/16" para retirar la bisagra superior (vea la figura 9B).

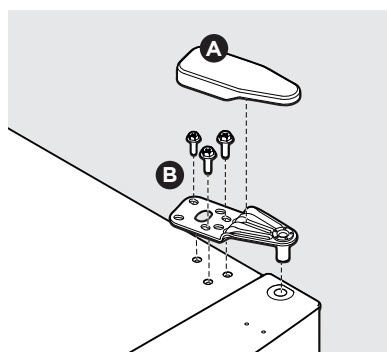


Figura 9

27. Extraiga el cojinete de la bisagra de la parte superior de la puerta del congelador con un destornillador plano (vea la figura 10A). Instale el cojinete de la bisagra del lado opuesto de la puerta (vea la figura 10B).

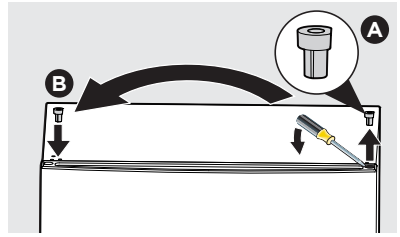


Figura 10

28. Vuelva a fijar la bisagra superior (B) del lado izquierdo del gabinete, usando una llave de 5/16". Vuelva a colocar la cubierta de la bisagra superior (A) (vea la figura 11).



PRECAUCIÓN

Levante el congelador a la posición vertical y deje pasar 1 hora antes de volver a enchufar la unidad al tomacorriente.

29. Enchufe el cable de alimentación del congelador de vuelta en el tomacorriente.

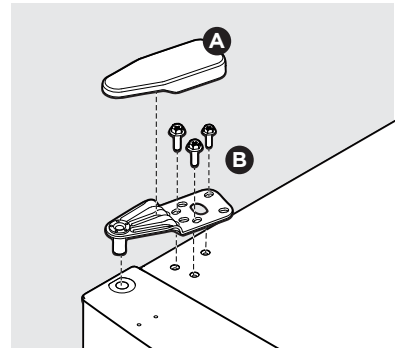


Figura 11

16

INSTALACIÓN DE LA MANIJA DE LA PUERTA (ALGUNOS MODELOS)



PRECAUCIÓN

Use guantes y tenga mucho CUIDADO cuando instale estas manijas. El extremo redondeado de las manijas puede estar afilado.

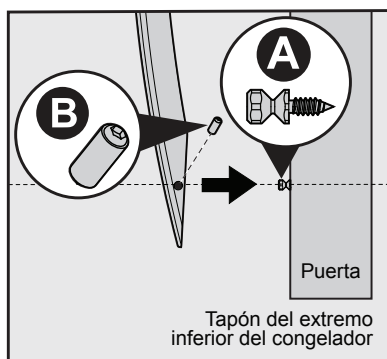
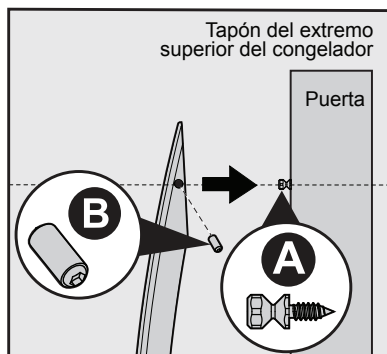


IMPORTANTE

Para asegurar la correcta instalación de la manija, revise estas instrucciones e ilustraciones minuciosamente antes de instalar la manija.

Además, antes de instalar la manija de la puerta, asegúrese de que el giro de la puerta sea el correcto. Las puertas de su modelo tal vez giren hacia la derecha o hacia la izquierda. Siga las instrucciones en la guía de uso y cuidado para invertir las puertas, si es necesario.

1. Retire la manija del cartón y de cualquier otro empaque protector.
2. Coloque las tapas del extremo de la manija del congelador sobre los pernos de tope superior e inferior preinstalados (A) que se fijan a la puerta, asegurando que los orificios de los tornillos de fijación estén orientados hacia la bisagra.
3. Mientras sujeta firmemente la manija contra la puerta, apriete los tornillos de fijación Allen superior e inferior (B) con la llave Allen incluida.



Periodo de enfriamiento

Para asegurar que los alimentos se almacenen de forma segura, deje que el electrodoméstico funcione con la puerta cerrada durante al menos 8 horas antes de llenarlo de comida.

Control del electrodoméstico

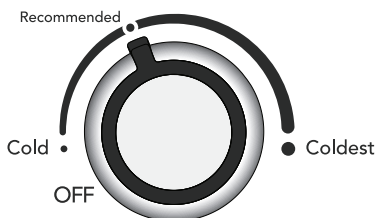
NOTA

Cuando encienda el electrodoméstico por primera vez, ajuste el control a la posición **recomendada**. Después de 24 horas, ajuste los controles según sea necesario.



IMPORTANTE

Al ajustar el control de temperatura del electrodoméstico a la posición de “apagado” se desactiva el compresor y evita que el electrodoméstico enfríe, pero no se desconecta la energía que va a la bombilla de luz y a los demás componentes eléctricos. Para cortar la energía que va a su electrodoméstico, debe desenchufar el cable de alimentación del tomacorriente.



Control del electrodoméstico

Ajuste de temperatura

Ajuste la temperatura en forma gradual: ajuste la perilla en pequeños incrementos, dejando que se establezca la temperatura.

- Para temperaturas más frías, ajuste la perilla hacia la posición **Coldest (más frío)**.
- Para temperaturas más cálidas, ajuste la perilla hacia la posición **Cold (frío)**.

Alarmas

Alerta de alta temperatura

Si la temperatura aumenta por encima del punto de congelación de sus alimentos, la luz LED en la parte inferior del gabinete destellará y sonará la alarma. Es posible restablecer la alarma abriendo y luego cerrando la puerta. El LED seguirá destellando hasta que la temperatura del gabinete sea menor a 23°F (-5°C). Si la temperatura interna permanece alta por 15 minutos y no ha ocurrido una falla de energía eléctrica, llame a Frigidaire al 1-800-374-4432 para solicitar ayuda.

Alerta de puerta entreabierta

Esta alerta sonará para avisarle que la puerta ha estado abierta por 5 minutos o más. La alerta audible sonará hasta que se cierre la puerta.

Luz de encendido

La luz de encendido LED verde indica que el electrodoméstico está conectado correctamente a la energía eléctrica. La luz brilla de manera uniforme cuando el control de temperatura se coloca en la posición OFF (APAGADO). Si la luz se apaga, consulte el apartado “El electrodoméstico no funciona” en la sección **SOLUCIÓN DE PROBLEMAS**.

Sabbath Mode (Modo Sabbat)

El modo Sabbat es una característica que inhabilita partes del aparato y sus controles, de acuerdo con el cumplimiento del Sabbat semanal y los días festivos religiosos de la comunidad judía ortodoxa.

El modo Sabbat desactiva la perilla de control de temperatura y silencia todos los sonidos (excepto la alerta de temperatura alta). La luz LED en la parte inferior del refrigerador parpadeará y la alerta de temperatura alta sonará hasta que desactive el modo Sabbat.

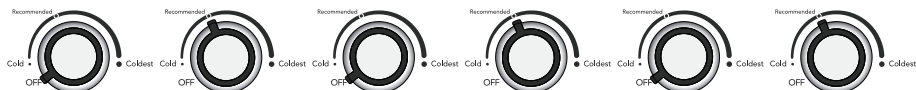
NOTA

El ajuste de temperatura no se ve afectado por el modo Sabbat. Para la seguridad de los alimentos, la alerta de temperatura alta sonará durante 10 minutos si la temperatura interna aumenta. Después de 10 minutos, la alarma se detendrá, pero la luz LED en la parte inferior del refrigerador continuará parpadeando hasta que desactive el modo Sabbat.

Cómo activar al modo Sabbath

Gire la perilla de control de temperatura a OFF (apagado), y luego entre Recommended (recomendado) y OFF 2 veces en 10 segundos. Se escuchará un sonido que indica que la unidad está en modo Sabbat. Gire la perilla de control de temperatura al ajuste de temperatura deseado. La luz interior no se iluminará mientras esté en modo Sabbat cuando la puerta esté abierta.

OFF → Recommended → OFF → Recommended → OFF → Recommended




Para desactivar el modo Sabbat, repita los pasos anteriores.

NOTA

Mientras se encuentre en el modo Sabbat, las luces no funcionarán hasta que desactive el modo Sabbat.

El aparato permanece en el modo Sabbat después de recuperarse de una falla de energía. Debe desactivarlo con la perilla de control de temperatura.

 Para obtener asistencia, pautas para el uso adecuado y una lista completa de modelos con la función Sabbath, visite star-k.org.



Periodo de enfriamiento

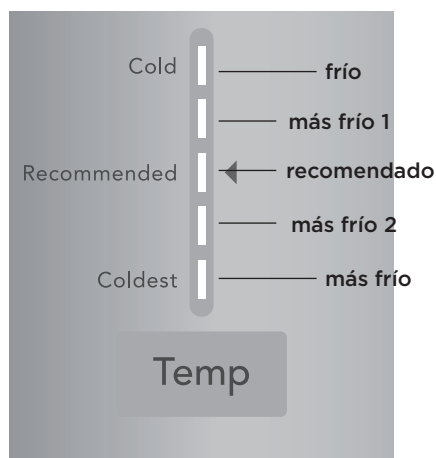
Para asegurar que los alimentos se almacenen de forma segura, deje que el electrodoméstico funcione con la puerta cerrada durante al menos 8 horas antes de llenarlo de comida.

Encendido

Al enchufar el electrodoméstico por primera vez se produce una alerta audible y el LED de ajuste **Recommended** (recomendado) de temperatura se ilumina.

Temp

Si presiona el botón Temp* podrá desplazarse por los cinco ajustes de temperatura desde **Cold** (frío) (superior) hasta **Coldest** (más frío) (inferior) y luego regresar a **Cold**.



Freeze Boost (refuerzo de congelación)

Antes de comprar abarrotes, active la función **Freeze Boost (refuerzo de congelación)** para que cuando regrese pueda asegurar que se conserven los alimentos congelados que acaba de comprar.

Si enciende la función **Freezer Boost (refuerzo de congelación)** el electrodoméstico se enfriará hasta una temperatura establecida y permanecerá activo por hasta 24 horas antes de desactivarse automáticamente o en forma manual.

Para apagar la función, presione **Freeze Boost** (Turbocongelación). Cuando desactive la función, restablecerá automáticamente el congelador al ajuste de temperatura anterior.

Alarmas

Alerta de alta temperatura

Si la temperatura baja más allá del punto de congelación de sus alimentos, la luz LED **High Temp (alta temperatura)** roja se iluminará y sonará la alarma. Para restablecer la alarma, presione y mantenga oprimido el botón **Temp** durante 3 segundos.



IMPORTANTE

Si la condición de alta temperatura no mejora después de un periodo de tiempo, volverá a mostrarse la alerta. En este caso, repita los pasos para restablecer la alerta y llame a Frigidaire al 1-800-374-4432 para obtener asistencia.

Falla de energía

En caso de una falla de energía, en donde la temperatura baja más allá del punto de congelación de sus alimentos, una vez que restaure la energía, la luz LED **High Temp (alta temperatura)** roja se iluminará y sonará una alarma. Para restablecer la alarma, presione y mantenga oprimido el botón **Temp** durante 3 segundos.

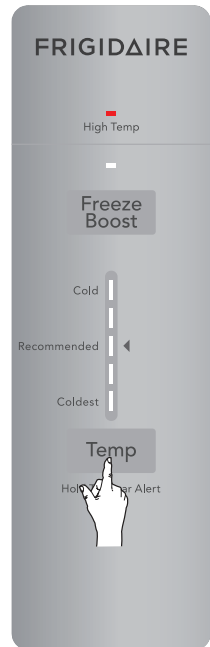


NOTA

Si ocurre una falla de energía, los alimentos congelados permanecerán así por más tiempo si el electrodoméstico se mantiene cerrado. Si continúa la falla de energía, meta 7 u 8 libras de hielo seco en la unidad cada 24 horas. Busque en la sección amarilla bajo "Hielo seco", "Lácteos" o "Fabricantes de helado" para los proveedores locales de hielo seco. Use siempre guantes y tenga cuidado al manipular el hielo seco.

Alerta de puerta entreabierta

Si la puerta ha estado abierta por 5 minutos o más, sonará una alerta hasta que la cierre.



Modo Sabbat

El modo Sabbat es una función que desactiva partes del electrodoméstico y sus controles de conformidad con el cumplimiento de los días festivos del Sabbat semanal y religiosos dentro de la comunidad de judíos ortodoxos.

Se desactivan todos los botones y se silencian todos los sonidos (excepto la alerta de alta temperatura*). Solo la alerta High Temp (alta temperatura) se iluminará hasta que desactive el modo Sabbat.

NOTA

El ajuste de temperatura no se ve afectado por el modo Sabbat. Para seguridad de los alimentos, la alerta High Temp (alta temperatura) sonará por 10 minutos si aumenta la temperatura interna. Después de 10 minutos la alarma se detendrá, pero el LED High Temp permanecerá encendido hasta que desactive el modo Sabbat.

Para entrar en el modo Sabbat

Presione y mantenga oprimidos los botones **Temp** y **Freeze Boost** (refuerzo de congelación) al mismo tiempo durante 5 segundos. Un LED en cada lado del ajuste **Recommended** (recomendado) estará iluminado hasta que la unidad se encuentre en modo Sabbat.



**Modo Sabbat
activado**



**Modo Sabbat
desactivado**

NOTA

En modo Sabbat, no funcionarán las luces ni el panel de control (excepto para salir del modo Sabbat) sino hasta que se desactive dicho modo.

El electrodoméstico permanece en modo Sabbat después de recuperarse de una falla de energía. Debe desactivarse con los botones en el panel de control.



Si desea asistencia adicional, los lineamientos para el uso apropiado y una lista completa de modelos con la función Sabbat, visite star-k.org.

Para salir del modo Sabbat, invierta los pasos anteriores.

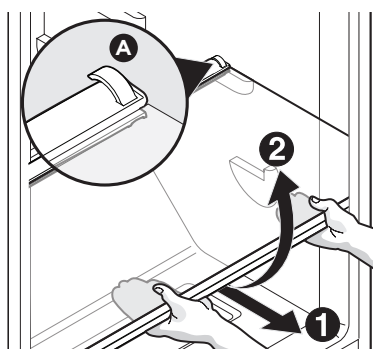
22 CARACTERÍSTICAS DE ALMACENAMIENTO

Ajuste de las repisas

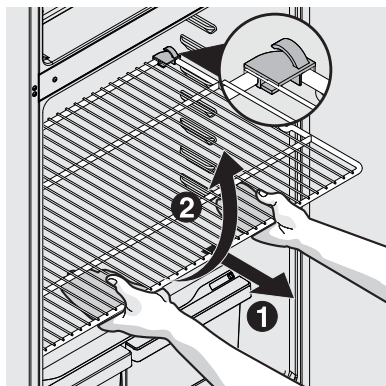
Ajuste fácilmente las repisas del electrodoméstico para adaptarse a distintas necesidades. Antes de ajustar las repisas, retire todos los alimentos.

Para ajustar las repisas, levante la parte delantera de la repisa y jale hacia delante.

Para volver a colocar las repisas, inserte la parte trasera de la repisa en cualquier par de rieles y empuje con cuidado la repisa de vuelta a su posición correcta, asegurándose de que los sujetadores de la repisa entren en la muesca en el revestimiento.



Repisa de cristal



Repisa de alambre

Almacenamiento de las puertas

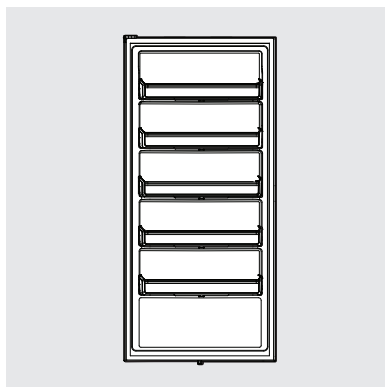
Los contenedores y las repisas de la puerta almacenan frascos, botellas y latas de manera conveniente. Puede seleccionar rápidamente los artículos de uso frecuente.

Para retirar el contenedor de la puerta:

1. Empuje en cada lado del contenedor de la puerta para liberarlo de las lengüetas de fijación.
2. Levante el contenedor y jálelo en sentido recto hacia fuera.

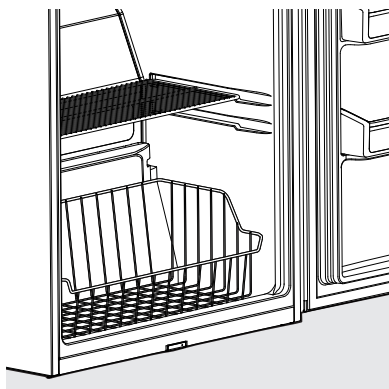
Para instalar los contenedores de la puerta:

1. Empuje el contenedor hacia atrás y para abajo hacia las lengüetas de fijación.
2. Los lados del contenedor se engancharán en las lengüetas.



Cesta del congelador (algunos modelos)

La cesta del congelador es ideal para artículos grandes o artículos que no se guardan bien en las repisas.



Protección de su inversión

Si mantiene su electrodoméstico limpio, conserva su apariencia y evita la acumulación de olores. Limpie los derrames de inmediato y limpie el electrodoméstico al menos dos veces al año. Cuando lo limpie, tome en cuenta las siguientes precauciones:

- Nunca use CLORO o limpiadores con lejía para limpiar el acero inoxidable.
- No lave las piezas extraíbles en un lavavajillas.
- Desenchufe siempre el cable de alimentación eléctrica del tomacorriente antes de la limpieza.
- Retire las etiquetas adhesivas con la mano. No use navajas de rasurar o algún otro instrumento afilado que pueda rayar la superficie del electrodoméstico.
- No retire la placa con el número de serie.

No use limpiadores abrasivos como rociadores de ventana, desengrasantes abrasivos, cepillos, líquidos inflamables, ceras limpiadoras, detergentes concentrados, blanqueadores o limpiadores que contengan productos a base de petróleo en piezas de plástico, puertas interiores, juntas o revestimientos del gabinete. No use toallas de papel, esponjas metálicas o algún otro material de limpieza abrasivo o soluciones alcalinas fuertes.



NOTA

Si ajusta sus controles de temperatura para apagar el enfriamiento, la energía que va a las luces y otros componentes eléctricos continuará hasta que desenchufe el cable de alimentación del tomacorriente de pared.



PRECAUCIÓN

- Jale el electrodoméstico en sentido recto y hacia fuera para moverlo. Si lo desplaza de un lado a otro podría dañar el piso.
- Los objetos húmedos se pegan a las superficies metálicas frías. No toque las superficies refrigeradas con las manos mojadas o húmedas.



PRECAUCIÓN

Los objetos húmedos se pegan a las superficies metálicas frías. No toque las superficies metálicas interiores con las manos húmedas o mojadas.

Algunos congeladores verticales son libres de escarcha y se descongelan automáticamente, pero deben limpiarse en algunas ocasiones.

Congelador vertical con descongelamiento manual (algunos modelos)



PRECAUCIÓN

Hay que desenchufar el congelador (para evitar riesgos eléctricos) de la fuente de alimentación a la hora de descongelar la unidad.

Entre periodos de descongelamiento

Para evitar el descongelamiento frecuente, use ocasionalmente una rasqueta de plástico para retirar la escarcha. Raspe con un movimiento de arrastre. Nunca use un instrumento metálico para retirar la escarcha.

Descongelamiento

Es importante descongelar y limpiar el congelador cuando se haya acumulado de $\frac{1}{4}$ " a $\frac{1}{2}$ " de escarcha. La escarcha puede tender a acumularse más rápido en la parte superior del congelador debido a la entrada de aire cálido y húmedo al congelador cuando se abre la puerta. Retire los alimentos y deje la puerta abierta cuando descongele el congelador.

Antes de desenchufar la unidad para descongelarla, vacíe el contenido de la cesta inferior. La cesta incluye una funcionalidad de conexión de manguera de jardín detrás de una cubierta (vea la Figura 1).

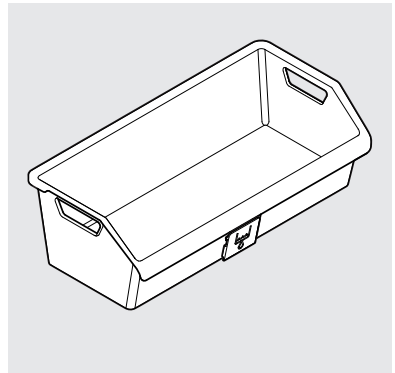


Figura 1

Para quitar la cubierta jale de esta en sentido recto hacia atrás, usando los dedos (vea la Figura 2).

24 CUIDADO Y LIMPIEZA

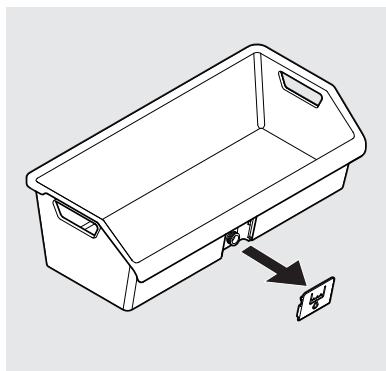


Figura 2

Coloque una toalla doblada a lo largo de la parte inferior del congelador. Coloque la cesta vacía sobre la toalla empujada completamente hacia la parte trasera. Coloque también una toalla doblada en el piso, cerca de la parte frontal del gabinete, para atrapar la humedad residual.

Puede usarse un adaptador de manguera de jardín de $\frac{3}{4}$ " para drenar el congelador directamente en un desagüe de piso (vea la Figura 3).

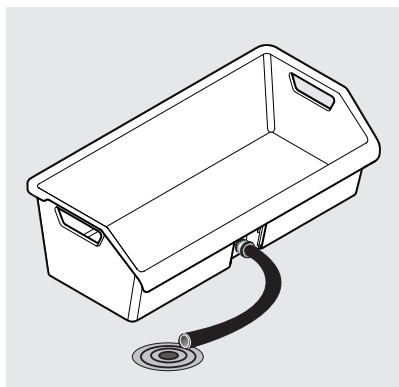


Figura 3

La escarsha se aflojará y caerá; la mayor parte de la escarsha entrará a la cesta.

Si la escarsha está acristalada y dura, llene sartenes hondas con agua caliente y colóquelas en las repisas del congelador. La escarsha deberá suavizarse en aproximadamente 15 minutos. Repita este procedimiento si es necesario.

Retire la manguera de jardín y descargue el agua restante. Retire las toallas. Seque las paredes laterales, repisas y parte inferior del congelador con una toalla seca. Vuelva a poner la cubierta y coloque la cesta de vuelta en el compartimento del congelador.

Si opta por no usar una manguera de jardín, puede comprar un tapón de manguera de jardín en la mayoría de las ferreterías. Este tapón puede instalarse y el agua que se recolecte al descongelar puede vaciarse en un desagüe.

Tenga en cuenta que la cubierta que viene con la cesta tal vez no sea hermética. Se realiza la operación de descongelar sin usar una manguera de jardín o un tapón, el agua puede fugarse hacia la superficie del piso.

Limpieza del interior

Después de descongelar, lave las superficies interiores de la unidad con una solución de 2 cucharadas (25 g) de bicarbonato en 1 litro de agua tibia. Enjuague y seque. Exprima el exceso de agua de la esponja o trapo cuando limpie la zona de los controles, o cualquier pieza eléctrica. **NO RETIRE LA PLACA CON EL NÚMERO DE SERIE.**

Lave las piezas removibles con la solución de bicarbonato antes mencionada, o con detergente suave y agua tibia. Enjuague y seque. **Nunca** use estropajos metálicos, cepillos, limpiadores abrasivos o soluciones alcalinas en ninguna superficie. No lave las piezas removibles en un lavavajillas.

Limpieza del exterior

Lave el resto del gabinete con agua tibia y detergente líquido suave. Enjuague bien y seque con un trapo suave y limpio.

No use navajas de rasurar o algún otro instrumento afilado, lo que puede rayar la superficie del congelador a la hora de retirar etiquetas adhesivas. Cualquier pegamento restante de la cinta puede retirarse con una mezcla de agua tibia y detergente suave, o toque el residuo con el lado pegajoso de la cinta que ya retiró.

Sugerencias de cuidado y limpieza		
Parte	Qué usar	Sugerencias y precauciones
Revestimiento interior y de puerta	<ul style="list-style-type: none"> • Jabón y agua • Bicarbonato y agua 	Use 2 cucharadas de bicarbonato en 1 litro de agua tibia. Asegúrese de exprimir el exceso de agua de la esponja o trapo antes de limpiar alrededor de los controles, la bombilla de luz o cualquier pieza eléctrica.
Junta de puerta	<ul style="list-style-type: none"> • Jabón y agua 	Limpie las juntas con una tela suave y limpia.
Exterior (modelos de acero inoxidable solamente)	<ul style="list-style-type: none"> • Jabón y agua • Limpiadores de acero inoxidable 	<p>Nunca use CLORO o limpiadores con lejía para limpiar el acero inoxidable.</p> <p>Limpie el frente y las manijas de acero inoxidable con agua jabonosa no abrasiva y un paño. Enjuague con agua limpia y una tela suave. Use un limpiador de acero inoxidable no abrasivo. Puede comprar estos limpiadores en Frigidaire.com o en las principales tiendas departamentales. Siga siempre las instrucciones del fabricante. No use limpiadores domésticos que contengan amoníaco o lejía.</p> <p>NOTA: Siempre limpie y seque en el mismo sentido para evitar rayaduras. Lave el resto del gabinete con agua tibia y detergente líquido suave. Enjuague bien y seque con una tela suave y limpia.</p>
Reemplazo de las bombillas de luz	<ul style="list-style-type: none"> • Desenchufe el electrodoméstico • Use guantes • Retire la cubierta de la luz • Reemplace la bombilla vieja • Vuelva a colocar la cubierta de la luz • Enchufe el electrodoméstico 	<p>PRECAUCIÓN: Use guantes cuando reemplace las bombillas de luz LED de CA para evitar cortarse. Use la misma capacidad en watts cuando reemplace la bombilla.</p> <p>PRECAUCIÓN: Use solamente una bombilla de luz LED de CA de 5 watts o menos.</p>

26 SOLUCIÓN DE PROBLEMAS

¡Permita que le ayudemos a solucionar su problema! Esta sección le ayudará con los problemas comunes. Si nos necesita, visite nuestro sitio web, hable con un agente o llámenos. Tal vez podamos ayudarle a evitar una visita de servicio. Si requiere servicio, podemos ayudarle a iniciar el proceso!

1-800-374-4432 (Estados Unidos)

1-800-265-8352 (Canadá)

Frigidaire.com

Frigidaire.ca

Ocurrencias comunes	Antes de solicitar servicio, revise esta lista. Tal vez le ahorre tiempo y gastos. Esta lista incluye las ocurrencias comunes que no son el resultado de mano de obra o materiales defectuosos en este electrodoméstico.
El electrodoméstico no funciona.	<ul style="list-style-type: none"> • Compruebe que el enchufe esté conectado firmemente en el tomacorriente. • Revise/reemplace el fusible con un fusible de retardo de 15 amperes. Restablezca el disyuntor de circuito. • El control del electrodoméstico está en la posición de "APAGADO". • El electrodoméstico puede estar en el ciclo de descongelamiento. Espere 20 minutos y revise de nuevo.
La temperatura del electrodoméstico no es satisfactoria.	<ul style="list-style-type: none"> • Revise las temperaturas del congelador y ajuste el control de temperatura según sea necesario.
La temperatura del electrodoméstico es más caliente de lo preferido.	<ul style="list-style-type: none"> • Coloque el control en un ajuste más frío hasta que la temperatura del electrodoméstico sea satisfactoria. Deje pasar 24 horas para que se establezca la temperatura.
El electrodoméstico es ruidoso o vibra.	<ul style="list-style-type: none"> • El gabinete no está nivelado. • Ajuste el soporte antivibraciones. Consulte el apartado "Ajuste del soporte antivibraciones" en la sección INSTALACIÓN. • El piso es débil.
El electrodoméstico parece correr continuamente.	<ul style="list-style-type: none"> • Su congelador está equipado con un compresor de velocidad variable que ahorra energía. En realidad ahorra energía al funcionar con más frecuencia.
Hay olores en el electrodoméstico.	<ul style="list-style-type: none"> • Hay que limpiar el interior. • Los alimentos que producen olores deben cubrirse o envolverse.
No funciona la luz del gabinete.	<ul style="list-style-type: none"> • Reemplace la bombilla de luz LED de CA. Precaución: Use solo una bombilla DE LUZ LED de CA de 5 watts. • Compruebe que el enchufe esté conectado firmemente en el tomacorriente.
La luz de encendido LED verde no está prendida.	<ul style="list-style-type: none"> • El LED puede estar quemado. • NO llega corriente eléctrica al electrodoméstico. Vea el apartado "El electrodoméstico no funciona" anterior. • El LED puede estar quemado. Contacte a Frigidaire para que le ayuden a buscar un concesionario de servicio cualificado.

Su electrodoméstico está cubierto por una garantía limitada de un año. Durante un año a partir de su fecha original de compra, Electrolux pagará todos los costos de reparación o reemplazo de las piezas de este electrodoméstico que resulten defectuosas en materiales o mano de obra, siempre y cuando dicho electrodoméstico se instale, use y mantenga de conformidad con las instrucciones que se proporcionan.

Exclusiones

Esta garantía no cubre lo siguiente:

1. Productos cuyos números de serie originales se hayan retirado, alterado o que no puedan determinarse claramente.
2. Un producto que se haya transferido de su propietario original a otra parte o que se lleve fuera de EE. UU. o Canadá.
3. Oxido en el interior o exterior de la unidad.
4. Los productos que se compran "como están" no están cubiertos por esta garantía.
5. Pérdida de alimentos debido a fallas del electrodoméstico o del congelador.
6. Productos que se utilicen en un entorno comercial.
7. Llamadas de servicio que no impliquen fallas o defectos en materiales o mano de obra, o para electrodomésticos que no se usen de manera ordinaria en el hogar o que se utilicen de una manera distinta a lo acordado en las instrucciones proporcionadas.
8. Llamadas de servicio para corregir la instalación de su electrodoméstico o para indicarle cómo usarlo.
9. Gastos por facilitar el acceso al electrodoméstico para su servicio, como retirar revestimientos, alacenas, repisas, etc., que no sean parte del electrodoméstico que se envió de fábrica.
10. Llamadas de servicio para reparar o reemplazar bombillas de luz del electrodoméstico, filtros de aire, filtros de agua, otros consumibles, o perillas, manijas u otras piezas cosméticas.
11. Recargos incluyendo, sin limitarse a, cualquier llamada de servicio posterior a horas hábiles, en fin de semana o día festivo, peajes, cargos por viaje en transbordador o gastos por millas para llamadas de servicio en áreas remotas, incluyendo el estado de Alaska.
12. Daños al acabado del electrodoméstico o del hogar en los que se incurra durante la instalación, incluyendo sin limitarse a pisos, gabinetes, paredes, etc.
13. Daños provocados por: servicios realizados por empresas no autorizadas; uso de piezas que no sean genuinas de Electrolux o piezas que se obtengan de personas que no pertenezcan a empresas de servicio autorizadas; o causas externas como abuso, mal uso, fuente de alimentación inadecuada, accidentes, incendios o causas naturales.

EXENCIÓN DE GARANTÍAS IMPLÍCITAS; LIMITACIÓN DE RECURSOS

EL ÚNICO Y EXCLUSIVO RECURSO DEL CLIENTE BAJO ESTA GARANTÍA LIMITADA SERÁ LA REPARACIÓN O EL REEMPLAZO DEL PRODUCTO, SEGÚN LO DISPUESTO EN EL PRESENTE DOCUMENTO, LOS RECLAMOS BASADOS EN GARANTÍAS IMPLÍCITAS, INCLUYENDO LAS GARANTÍAS DE COMERCIABILIDAD O ADECUACION PARA UN FIN ESPECÍFICO, SE LIMITAN A UN AÑO O AL PERIODO MÁS CORTO PERMITIDO POR LEY, PERO NO MENOR A UN AÑO. ELECTROLUX NO SERÁ RESPONSABLE DE LOS DAÑOS CONSECUENTES O INCIDENTES, COMO DAÑOS EN PROPIEDAD Y LOS GASTOS INCIDENTALES QUE SE DERIVEN DE CUALQUIER INCUMPLIMIENTO DE ESTA GARANTÍA LIMITADA ESCRITA O DE CUALQUIER GARANTÍA IMPLÍCITA. EN ALGUNOS ESTADOS Y PROVINCIAS NO SE PERMITE LA EXCLUSIÓN O LIMITACIÓN DE LOS DAÑOS INCIDENTALES O CONSECUENTES, O LAS LIMITACIONES EN LA DURACIÓN DE LAS GARANTÍAS IMPLÍCITAS, POR LO QUE TAL VEZ ESTAS LIMITACIONES O EXCLUSIONES NO SE APLIQUEN EN SU CASO. ESTA GARANTÍA ESCRITA LE OTORGA CIERTOS DERECHOS LEGALES ESPECÍFICOS. TAL VEZ TENGA TAMBIÉN OTROS DERECHOS QUE VARIAN DE UN ESTADO A OTRO.

Si requiere servicio

Conserve su recibo, talón de entrega o cualquier otro registro de pago apropiado para establecer el periodo de garantía en caso de requerir servicio. Si se lleva a cabo el servicio, lo más conveniente para usted es obtener y conservar todos los recibos. Para obtener el servicio bajo esta garantía debe ponerse en contacto con Electrolux en las direcciones o números telefónicos que se indican a continuación.

Esta garantía se aplica solo en EE. UU. y Canadá. En EE. UU., su electrodoméstico está garantizado por Electrolux Major Appliances North America, una división de Electrolux Home Products, Inc. En Canadá, su dispositivo está garantizado por Electrolux Canada Corp. Electrolux no autoriza a ninguna persona para que cambie o añada detalles con respecto a las obligaciones bajo esta garantía. Las obligaciones en cuanto a servicio y piezas bajo esta garantía deben ser realizadas por Electrolux o una empresa de servicio autorizada. Las características o especificaciones del producto según como se describen o ilustran están sujetas a cambios sin previo aviso.

EE. UU.
1-800-374-4432
 Frigidaire
 10200 David Taylor Drive
 Charlotte, NC 28262



Electrolux

Canadá
1.800.265.8352
 Electrolux Canada Corp.
 5855 Terry Fox Way
 Mississauga, Ontario, Canadá
 L5V 3E4

FRIGIDAIRE®

bienvenido *hogar*

Nuestro hogar es suyo. Visítenos si necesita ayuda con alguna de estas cosas:



soporte para el propietario



accesorios



servicio



registro

(Consulte su tarjeta de registro si desea más información.)

Frigidaire.com
1-800-374-4432

Frigidaire.ca
1-800-265-8352