



Lave-vaisselle

Available Products: EDSH4944CS

Available Colors: Acier inoxydable

Version: 02/26

## Spécifications du produit

### Lave-vaisselle

Distributeur de détersif	Oui
Matériel de filtration	Acier inoxydable
Tamis du filtre	Amovible
Eau filtrée	100 %
Broyeur ou filtration d'aliments durs	Oui
Éclairage intérieur	Oui
Système de détection de fuites	Oui
Vitesses du moteur	Multi-vitesse
Capacité de placement	14
Distributeur de produit de rinçage	Oui
Capteur de sol intelligent	Oui
Bras gicleur inférieur	Orbite
Bras gicleur central	Bi-Beam
Bras gicleur supérieur	Bras de pulvérisation
Statut du faisceau indicateur au sol	Oui
Couleur de la cuve	Acier inoxydable
Conception de la cuve	Cuve haute
Matériau de la cuve	Acier inoxydable
Niveaux de lavage	5
Système de lavage	Alimentation directe

### Options de lave-vaisselle

Séchage à air	Non
Air sec	Oui
Chaleur sèche	Oui
Sec - Max	Oui
Système de séchage	Even Dry
Température élevée	Oui
Démarrer/Annuler	Oui

### Grille supérieure

Étagère à tasses	Oui
Rabattable	Oui
Hauteur de dégagement maximale	10 3/8 po
Hauteur de dégagement minimale	8 1/2 po
Revêtement de la grille	Nylon
Type de grille	Deluxe
Support pour verres à pied	Oui
Zone de lavage ciblée	Oui

### Cycles de lave-vaisselle

Cristal de chine	Oui
Économiseur d'énergie	Oui
Favoris	Oui
Lourd	Oui
Normal	Oui
Nombre de cycles	8
Préchauffage	Oui
Rinçage seulement	Oui
Désinfection	Oui

### Grille inférieure

Rabattable	Oui
Hauteur de dégagement maximale	13 1/4 po
Hauteur de dégagement minimale	11 1/4 po
Nombre de paniers de couverts	1
Nombre de couvercles pour panier de couverts	2
Revêtement de la grille	Nylon
Type de grille	Deluxe

### 3e panier

3e panier	Oui
Revêtement de la grille	Nylon

### Extérieur

Conception des poignées et de la porte	Poignée
Porte à loquet	Soulever
Type de porte	Reste en place

### Spécifications électriques

Ampères à 120 V	15 A
Tension nominale	120 V

### Spécifications générales

Niveau sonore	42 dB
Énergie annuelle	225 kWh
Garantie - Main-d'œuvre	1 an
Garantie - Pièces	1 an

Available Products: EDSH4944CS

Available Colors: Acier inoxydable

Version: 02/26

**Commandes**

Emplacement de contrôle	Supérieur
Verrouillage des commandes	Oui
Heures de départ différé	1-12 Heures
Affichage numérique	Oui
Témoin de rinçage	Oui

**Certifications et approbations de sécurité**

Classé cUL	Oui
Classé ETL	Oui
Répond aux exigences ASSE 1006	Oui
Certifié NSFMD	Oui
Classé UL	Oui

**Dimensions et volume**

Hauteur minimum	33 3/4 po
Hauteur maximale	35 3/4 po
Largeur	24 po
Profondeur	24 1/4 po
Profondeur avec porte ouverte	50 1/4 po
Profondeur avec poignée	26 69/100 po

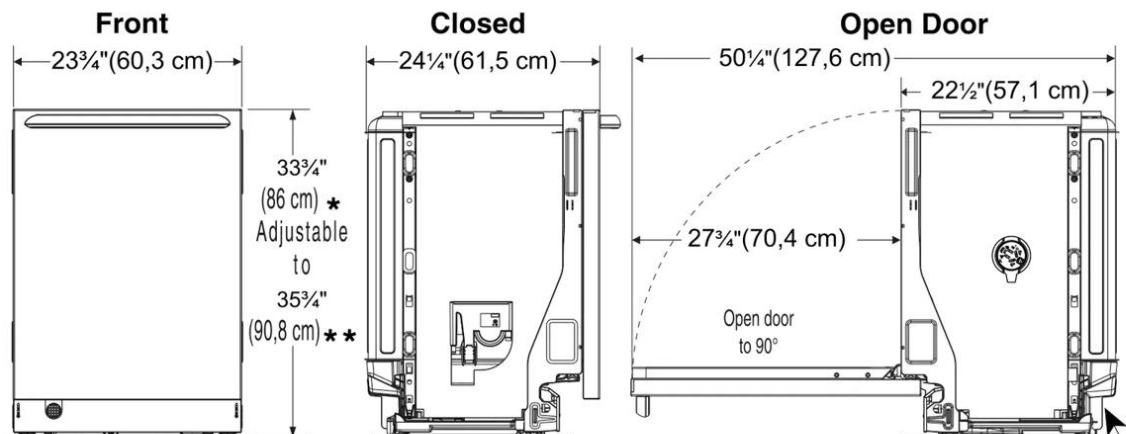
**Installation**

Emplacement de branchement	Inférieur droit
Nombre de pieds de nivellement	3
Emplacement de l'arrivée d'eau	Avant inférieur gauche

**Certifications et approbations de performance**

Niveau CEE	Tier 1
Homologué ENERGY STARMD	Oui

## Schéma d'installation



\*\* Height only adjustable to 35 3/4" (90,8 cm) max when installed in 35 3/4" (90,8 cm) max standard cabinetry cutout. to 35 3/4"

\* DIMENSIONS DO NOT INCLUDE INSULATION - INSULATION BLANKET MAY BE COMPRESSED UPON INSTALLATION. Power supply/water inlet location

