

Use & Care Guide

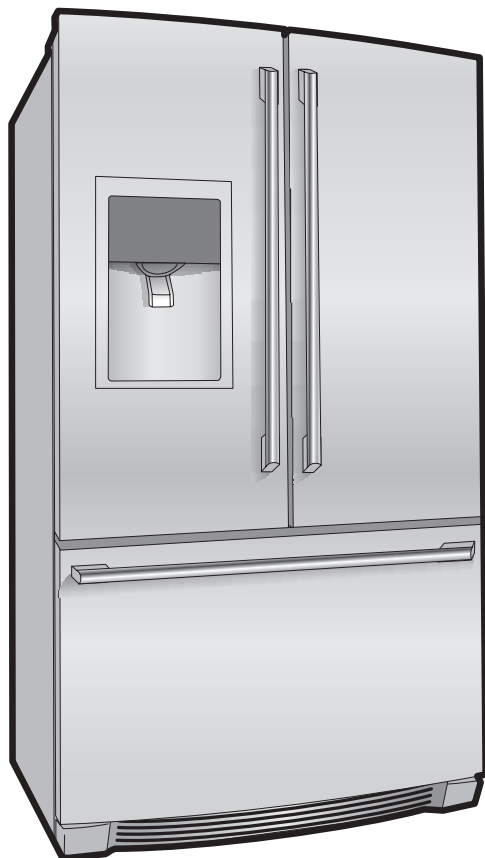
French Door Bottom Freezer/Refrigerator

Guía de uso y cuidado

Refrigerador con congelador inferior de puerta doble

Guide d'utilisation et d'entretien

Réfrigérateur à portes françaises/Congélateur en bas



 **Electrolux**

Lea y conserve este manual

Gracias por elegir Electrolux, la nueva marca de alta calidad de electrodomésticos para el hogar. Esta Guía de uso y cuidado forma parte de nuestro compromiso de satisfacer al cliente y de ofrecer un producto de calidad para todo el período de durabilidad de su nuevo electrodoméstico.

Anote estos datos para futura referencia

Fecha de compra

Número de modelo Electrolux

Número de serie Electrolux



NOTA

Al registrar su producto con Electrolux nos permite servirle mejor. Puede registrar su producto en línea en www.electroluxappliances.com o enviando su tarjeta de registro por correo.

¿Preguntas?

Para obtener asistencia telefónica gratuita en los Estados Unidos y Canadá: 1-877-4ELECTROLUX (1-877-435-3287)

Para obtener asistencia e información en Internet sobre el producto, visite <http://www.electroluxappliances.com>.

Índice

Dónde obtener información	2
Seguridad	3
Descripción de las características/funciones	5
Instalación	6
Quitar de las puertas	10
Instalación de las manijas de las puertas	12
Conexión del suministro de agua	13
Controles	14
Distribuidor/fabricador automático de hielo y agua	19
Productor automático de hielo - Congelador	21
Características de almacenamiento interior	22
Almacenamiento de alimentos y ahorro de energía	27
Sonidos y señales normales de funcionamiento	28
Para cambiar los filtros de agua y aire	29
Cuidado y limpieza	31
Soluciones de problemas comunes	34
Garantía	38

Lista de verificación de instalación

Puertas

- Las manijas están firmemente instaladas
- La puerta se cierra bien contra el refrigerador en todos los costados
- El cajón del congelador está nivelado en toda la parte superior

Nivelación

- El refrigerador está nivelado de lado a lado e inclinado 1/4" (6 mm) de adelante hacia atrás
- La rejilla inferior está firmemente instalada en el refrigerador
- El refrigerador descansa firmemente sobre sus cuatro esquinas

Suministro eléctrico

- El suministro eléctrico del hogar está activado
- El refrigerador está enchufado

Fabricador de hielo

- El suministro de agua está conectado al refrigerador
- No hay escapes en ninguna de las uniones; vuelva a verificar a las 24 horas
- El fabricante de hielo está ENCENDIDO
- El distribuidor de hielo y agua funciona correctamente
- El filtro delantero debe estar al ras del alojamiento del filtro (algunos modelos)

Inspección final


- Material de empaque removido
- Temperaturas del refrigerador y congelador programadas
- Controles de humedad del cajón para verduras programados
- Tarjeta de registro enviada

Instrucciones importantes de seguridad

Precauciones de seguridad

No intente instalar o usar su producto hasta haber leído las precauciones de seguridad indicadas en este manual. Las indicaciones de seguridad que contiene este manual van precedidas por el título "Peligro", "Advertencia" o "Precaución", de acuerdo con el nivel de riesgo.

Definiciones

 Este es el símbolo de alerta de seguridad. Se usa para alertar sobre peligros potenciales de lesiones personales. Obedezca todos los mensajes de seguridad que tengan este símbolo para evitar posibles lesiones personales o la muerte.

PELIGRO

PELIGRO indica una situación de peligro inminente que, si no se evita, podría causar lesiones graves o la muerte.

ADVERTENCIA

ADVERTENCIA indica una situación potencialmente peligrosa que, si no se evita, podría causar lesiones graves o la muerte.

PRECAUCIÓN

PRECAUCIÓN indica una situación potencialmente peligrosa que, si no se evita, podría causar lesiones personales leves o moderadas.

IMPORTANTE

Indica información de instalación, funcionamiento o mantenimiento que es importante, pero que no está relacionada con la seguridad.

Seguridad general

ADVERTENCIA

Por favor lea todas las instrucciones de seguridad antes de usar su nuevo refrigerador.

- No almacene ni use gasolina ni otros líquidos inflamables en la proximidad de éste o de cualquier otro electrodoméstico. Lea las etiquetas de los productos para informarse sobre la inflamabilidad y otros peligros.
- No haga funcionar el refrigerador en la presencia de vapores explosivos.
- Evite entrar en contacto con las piezas móviles de la máquina automática de hacer hielo.

- Quite todas las grapas de la caja de cartón, a fin de evitar lesiones. Las grapas pueden causar cortes graves y dañar los acabados si entran contacto con otros artefactos o muebles.

Seguridad de los niños

Materiales de empaque:

- Las cajas de cartón cubiertas con alfombras, colchas, hojas de plástico o envolturas elásticas y cualquier otro material de empaque pueden convertirse en cámaras sin aire y causar asfixia rápidamente.
- Destruya o recicle inmediatamente la caja de cartón, las bolsas de plástico y cualquier otro material de empaque exterior después de que el refrigerador sea desempacado. Los niños nunca deben jugar con estos artículos.

Atrapamiento y asfixia de niños:

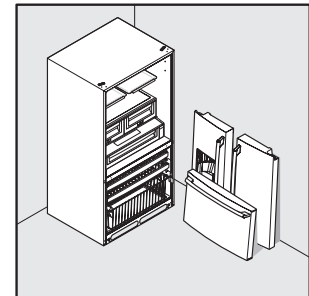
- Estos problemas no son sólo del pasado. Los refrigeradores y congeladores abandonados, desechados o guardados temporalmente (aún durante unas pocas horas) que se dejen desatendidos siguen siendo peligrosos. Por favor tome las precauciones que se indican a continuación.

Cómo desechar adecuadamente los refrigeradores y congeladores

Recomendamos usar métodos de reciclaje y eliminación responsables. Consulte con su compañía eléctrica local o visite www.energystar.gov/recycle para obtener más información sobre cómo reciclar su refrigerador viejo.

Antes de reciclar o desechar su refrigerador o congelador viejo:

- Retire las puertas.
- Deje los compartimientos y cestas en su lugar, de modo que los niños no puedan entrar o trepar con facilidad en este espacio interior.
- Solicite a un técnico de servicio calificado que retire el refrigerante y el aceite del compresor.



4 Seguridad

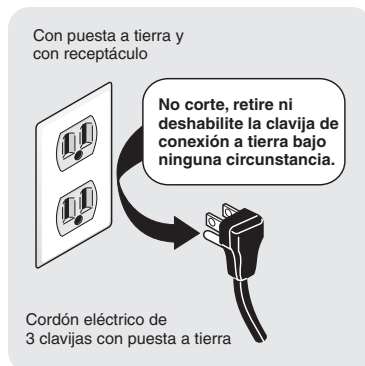
Información eléctrica



ADVERTENCIA

Usted debe seguir estas indicaciones para asegurarse de que los mecanismos de seguridad de su refrigerador estén funcionando de forma correcta.

- El refrigerador debe ser enchufado en su propio tomacorriente eléctrico dedicado de 115 voltios, 60 Hz., CA sin protección de falla de conexión a tierra. El cordón eléctrico está equipado con un enchufe de tres clavijas para su protección contra riesgos de choque eléctrico. Debe ser enchufado directamente a un tomacorriente debidamente puesto a tierra provisto de tres alvéolos. El tomacorriente debe ser instalado de acuerdo con los códigos y reglamentos locales. Consulte a un electricista calificado. **No use un cable de extensión ni un adaptador.**
- Si se daña el cordón eléctrico, debe ser reemplazado por el fabricante, por un técnico de servicio o por una persona calificada.
- Nunca desenchufe el refrigerador tirando del cordón eléctrico. Siempre sujete firmemente el enchufe y tire en dirección recta hacia afuera del tomacorriente, para evitar dañar el cable eléctrico.
- Para evitar sufrir un choque eléctrico, desenchufe el refrigerador antes de la limpieza y antes de reemplazar una bombilla o luz LED.
- Una variación de voltaje de 10% o más puede afectar el rendimiento del refrigerador. Si el refrigerador funciona con energía insuficiente se puede dañar el compresor. Este daño no está cubierto por la garantía.
- No enchufe el refrigerador en un tomacorriente controlado por un interruptor de pared o por un interruptor de cordón pues el refrigerador puede ser apagado accidentalmente.



IMPORTANTE

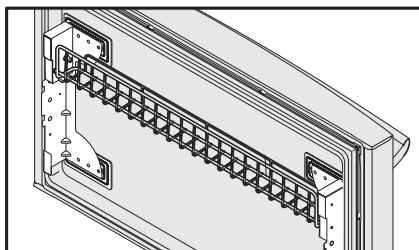
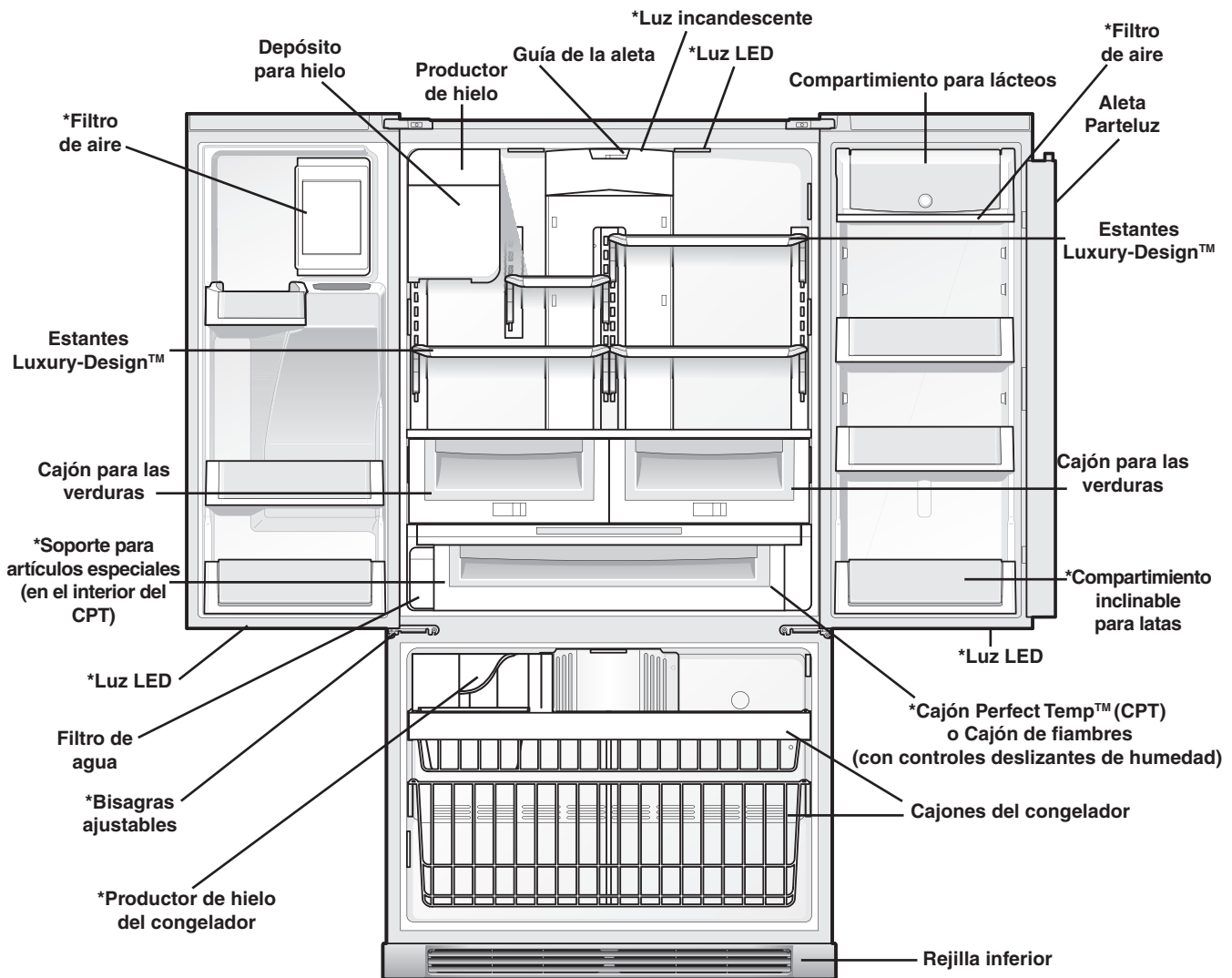
Para apagar el refrigerador, desenchufe el cordón eléctrico del tomacorriente.

Descripción de las características y terminología

Su refrigerador Electrolux fue diseñado para ofrecer la mayor conveniencia y flexibilidad de almacenamiento de alimentos. La ilustración siguiente lo ayudará a familiarizarse con las características del producto y la terminología utilizada.

NOTA

*Las características pueden variar según el modelo. La ilustración muestra el modelo sin cubierta del cajón de congelar.



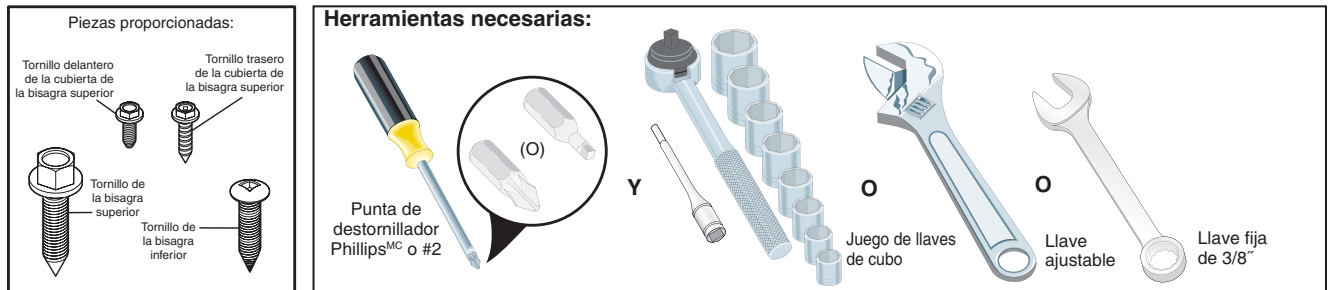
*Compartimiento inclinable de alambre (en el interior del cajón del congelador)

▶ IMPORTANTE

Los dispositivos no incluidos con su refrigerador se pueden comprar en www.electroluxappliances.com o llamando al 1-877-435-3287.

Herramientas necesarias

Usted necesitará las siguientes herramientas:



Esta Guía de uso y cuidado le proporciona instrucciones generales de instalación y funcionamiento para su modelo de electrodoméstico. Recomendamos contratar a un profesional de servicio o de remodelaciones para instalar el refrigerador. Use su refrigerador solamente como se indica en esta Guía de uso y cuidado. **Antes de encender el refrigerador, siga estos importantes primeros pasos.**

Ubicación

- Elija un lugar que se encuentre próximo a un tomacorriente con conexión a tierra sin protección de falla de conexión a tierra. **No** utilice un cable de extensión ni un adaptador.
- Si es posible, coloque el refrigerador en un lugar donde no reciba luz solar directa. Colóquelo lejos de la estufa, del lavavajillas automático y de cualquier otra fuente de calor.
- El refrigerador debe ser instalado en un piso que tenga la superficie nivelada y que resista el peso del refrigerador completamente cargado.
- Tenga en cuenta la disponibilidad de suministro de agua en aquellos modelos que incluyen un fabricante automático de hielo.



PRECAUCIÓN

NO instale el refrigerador en lugares donde la temperatura descienda de los 55 °F (13 °C) o se eleve por encima de los 110 °F (43 °C). El compresor no podrá mantener las temperaturas adecuadas dentro del refrigerador.

NO bloquee la rejilla inferior en la parte delantera de la base del refrigerador. Se necesita circulación suficiente de aire para asegurar el funcionamiento adecuado del refrigerador.

Instalación

- Deje los siguientes espacios libres para facilitar la instalación del refrigerador, la circulación adecuada del aire y las conexiones eléctricas y de plomería:

Costados y parte superior	$\frac{3}{8}$ pulgadas (9,5 mm)
Parte trasera	1 pulgada (25,4 mm)



NOTA

Si instala su refrigerador con las bisagras contra una pared, es posible que deba dejar un mayor espacio libre para poder abrir la puerta completamente.

Apertura de la puerta



NOTA

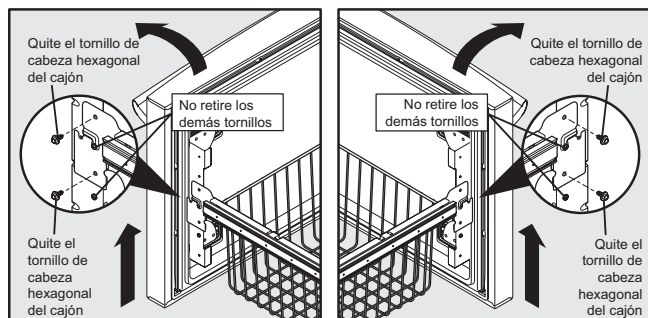
Las puertas del refrigerador están diseñadas para cerrarse por sí solas a un ángulo de apertura de 20 grados.

El refrigerador debe instalarse de manera que, al extraer alimentos de su interior, permita el acceso a un mostrador. Para poder usar mejor los cajones y las cestas del refrigerador, el mismo debe estar en una posición en la que ambas puertas puedan abrirse completamente.

Nivelación del cajón del congelador (si fuera necesario)

Para nivelar el cajón de congelador:

- 1 Verifique el sello de las juntas en la parte superior, inferior y costados del cajón del congelador.
- 2 Si las juntas no están selladas, abra el cajón y afloje ligeramente cuatro (4) tornillos del cajón (dos (2) de cada lado) para permitir rotar al cajón.



- 3 Cierre el cajón y vuelva a verificar el sello de la junta (A). Abra el cajón sujetando los costados en el centro (B). Tenga cuidado para no rotar el cajón.



- 4 Apriete cuatro (4) tornillos del cajón.
- 5 Vuelva a verificar el sello de la junta.

Nivelación del refrigerador y ajuste de las puertas (si fuera necesario)

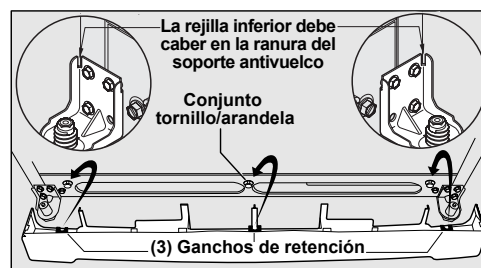
Pautas para el posicionamiento final de su refrigerador:

- Las cuatro esquinas del gabinete deben estar firmemente apoyadas en el piso.
- Los costados deben inclinarse $\frac{1}{4}$ de pulgada (6 mm) del frente hacia atrás (para garantizar que las puertas queden cerradas herméticamente).
- Las puertas deben estar alineadas entre sí y estar niveladas.

Es posible cumplir la mayoría de esas condiciones elevando o bajando los rodillos ajustables frontales.

Para nivelar el gabinete mediante los rodillos frontales:

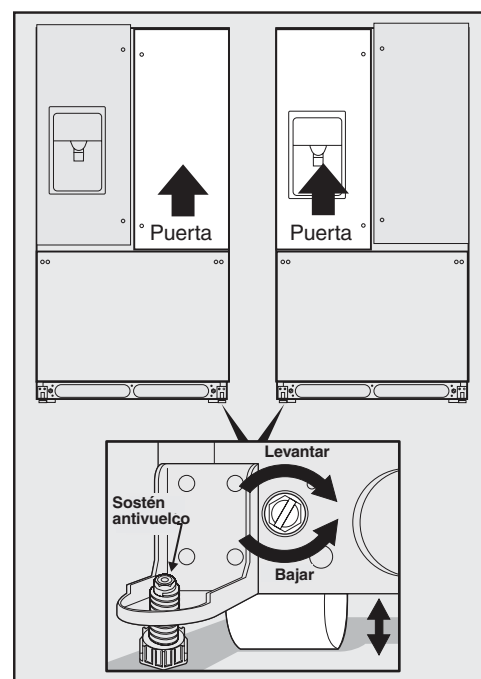
- 1 Abra levemente el cajón del congelador. Levante la rejilla inferior y júlela suavemente hacia adelante (vea la ilustración).
- 2 Puede levantar o bajar cada una de las puertas. Use una llave de $\frac{3}{8}$ pulgadas para hacer girar los tornillos de ajuste (1 por lado).



Para levantar: haga girar el tornillo de ajuste en sentido horario.

Para bajar: haga girar el tornillo de ajuste en sentido antihorario.

- 3 Verifique que ambas puertas se muevan libremente, que los sellos toquen el gabinete en los cuatro costados y que el gabinete esté estable.
- 4 Después de nivelar la unidad, baje el sostén antivuelco hasta que entre en contacto con el piso.



- 5 Instale la rejilla inferior encajándola en su lugar.

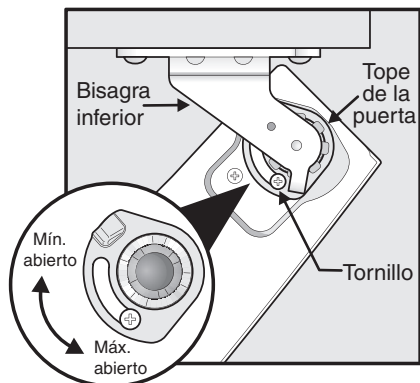
8 Instalación

Para ajustar el tope de la puerta:

El tope de la puerta se puede ajustar entre 85 y 145 grados.

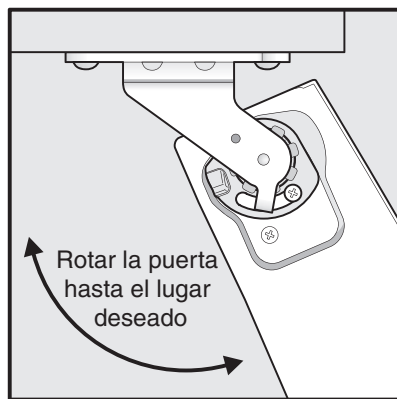
NOTA

La vista es mirando hacia arriba desde la parte inferior de la puerta del refrigerador.



Tope de puerta ajustable

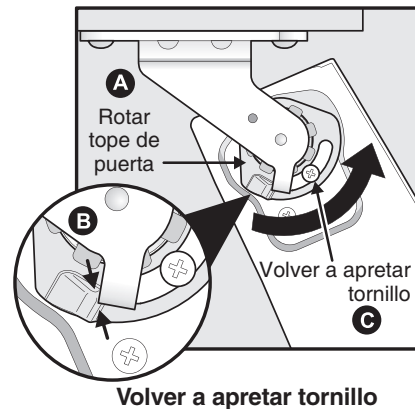
- 1 Abra la puerta para acceder al tornillo.
- 2 Afloje el tornillo.
- 3 Ajuste la puerta hasta la ubicación deseada.



Ajustar puerta

- 4 Rote el tope de la puerta hasta que entre en contacto con la bisagra inferior.

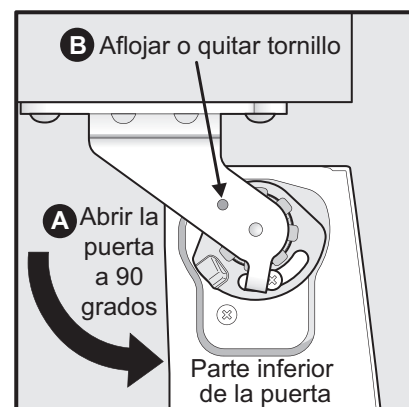
- 5 Vuelva a apretar el tornillo.



- 6 Verifique que los topes de la puerta estén en el lugar deseado antes de reanudar el uso normal.

Para nivelar las puertas mediante la bisagra inferior ajustable (modelos selectos):

- 1 Quite todos los alimentos de los compartimientos de la puerta que se está ajustando.
- 2 Abra las puertas a 90 grados.
- 3 Afloje o quite el tornillo.

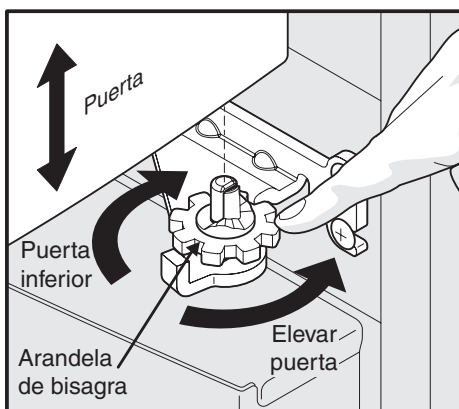


Aflojar/quitar tornillo (donde corresponda)

NOTA

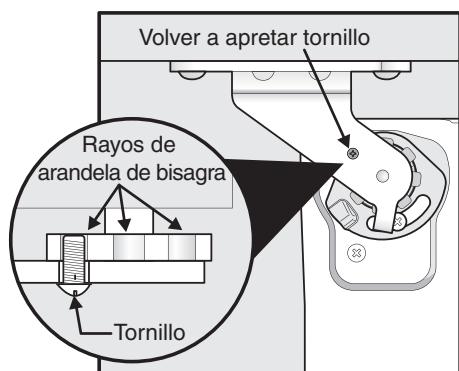
La bisagra ajustable sólo debe usarse después de que las puertas hayan sido niveladas con rodillos.

- 4 Levante la puerta mientras ajusta la arandela. Para levantar la puerta, haga girar la arandela en sentido horario (visto desde la parte inferior). Para bajar la puerta, haga girar la arandela en sentido antihorario (visto desde la parte inferior).



Levantar/bajar puerta

- 5 Vuelva a ajustar el tornillo, verificando que esté entre los rayos de la arandela ajustada. El tornillo no debe estar apretado: simplemente insértelo hasta que esté a la misma altura que la bisagra.



Tornillo (donde corresponda)

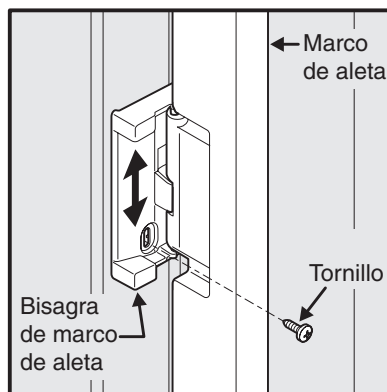


NOTA

Si después de ajustar las puertas a mayor altura la puerta emite un chasquido, quite el tornillo y reemplácelo con el más largo que viene en el paquete de la manija.

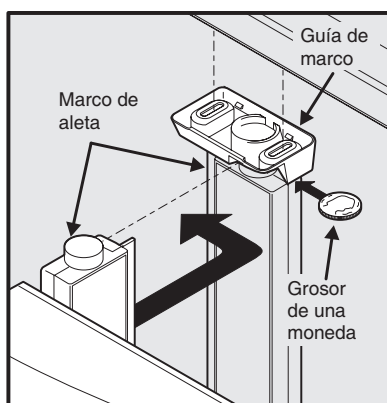
Para ajustar el marco de la aleta:

- 1 Afloje el tornillo ubicado en la bisagra del marco de la aleta.



Ajuste del tornillo del marco de la aleta

- 2 Ajuste la altura del marco de la aleta. Para tener un contacto adecuado con la guía del marco de la aleta, debe haber una separación aproximadamente del grosor de una moneda (0,060 pulgadas o 1,5 mm) entre la guía y el marco de la aleta.



Ajuste de la altura del marco de la aleta

- 3 Vuelva a apretar el tornillo.

10 Quitar las puertas

Cómo pasar por espacios estrechos

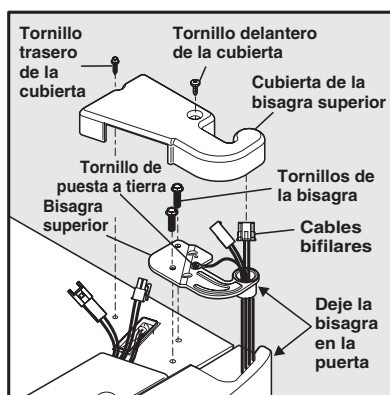
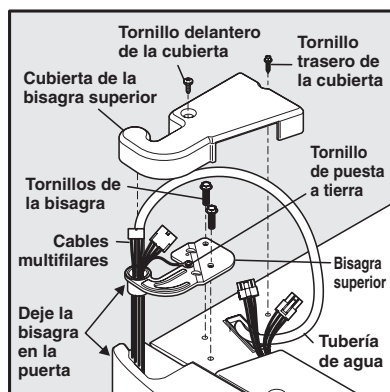
Si el refrigerador no pasa a través de una entrada, puede retirar las puertas. Verifique primero midiendo la entrada.

Preparación para quitar las puertas:

- 1 Asegúrese de que el cable eléctrico esté desenchufado del tomacorriente de la pared.
- 2 Abra el cajón del congelador y retire la rejilla inferior (vea la sección "Instalación").
- 3 Retire cualquier alimento que haya en los compartimientos de la puerta y cierre las puertas.

Para retirar las cubiertas de las bisagras superiores:

- 1 Retire los dos (2) tornillos de la cubierta que cubre cada bisagra superior de la puerta.
- 2 Levante el borde inferior de la cubierta de la bisagra e inclínela hacia atrás.

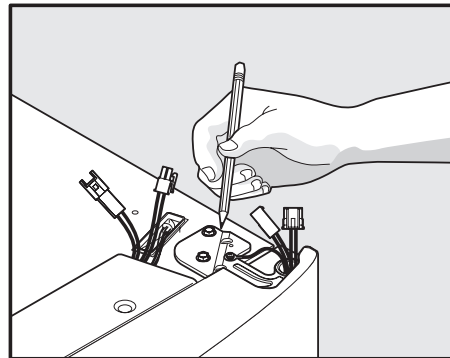


NOTA

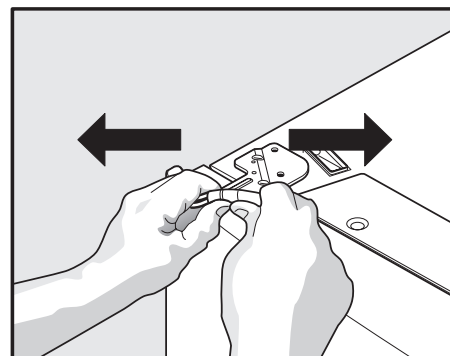
NO retire el tornillo de puesta a tierra de la bisagra.

Para retirar las puertas del refrigerador:

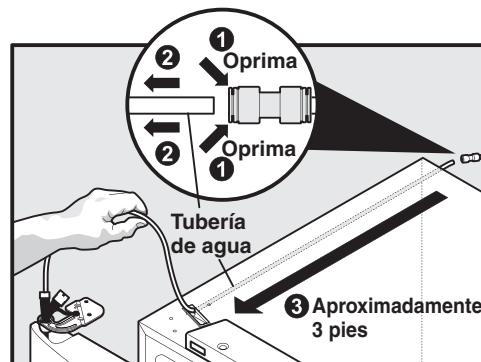
- 1 Marque levemente con un lápiz alrededor de las bisagras superiores de la puerta. Esto facilita la reinstalación.



- 2 Desconecte el enchufe preformado sosteniendo firmemente ambos lados del conector, presionando el gancho y tirando de ambos lados. Retire los dos (2) tornillos de la bisagra superior. Levante la puerta para sacarla de la bisagra inferior y déjela a un lado.



- 3 Separe el tubo de agua del conector ubicado detrás del refrigerador y tire de la tubería hacia atrás hacia la parte delantera de la unidad. El conector se libera cuando presiona el manguito externo hacia adentro mientras empuja el tubo hacia el conector; luego tire del tubo mientras sigue sosteniendo el manguito en esa posición.



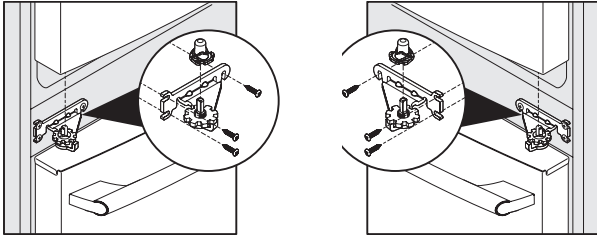
NOTA

Debe retirar aproximadamente tres (3) pies (1 m) de tubería de agua de la parte trasera del refrigerador.

- 4 Retire los tres (3) tornillos de la bisagra inferior y la bisagra si es necesario.

Para reinstalar la puerta derecha, invierta los pasos anteriores.

Desinstalación de la bisagra inferior



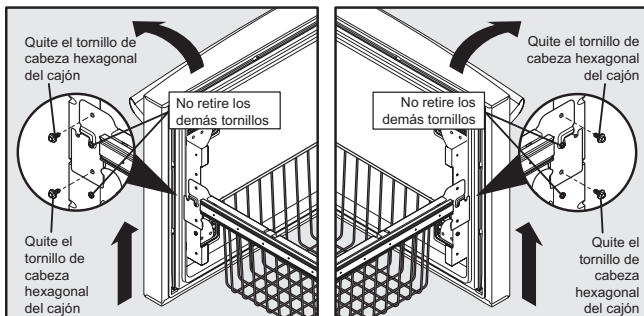
Una vez que ambas puertas estén en su lugar, asegúrese de que estén alineadas la una con la otra y que estén niveladas (vea la sección "Instalación" para obtener más detalles) y vuelva a colocar la tapa de la bisagra superior.

PRECAUCIÓN

Asegúrese de que las puertas se dejen en una posición segura donde no puedan caerse y causar lesiones personales o daños a las puertas o manijas.

Desinstalación del cajón del congelador

- 1 Abra el cajón del congelador.
- 2 Retire los tornillos del cajón que se encuentran en los costados derecho e izquierdo (dos [2] tornillos a cada lado).



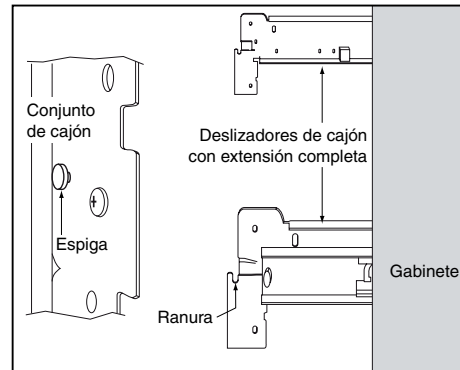
ATENCIÓN

El cajón es pesado. Levántelo con cuidado.

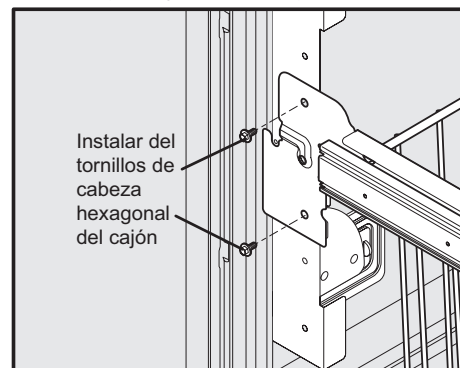
- 3 Levante el cajón y tire de él para retirarlo.

Colocación del cajón del congelador

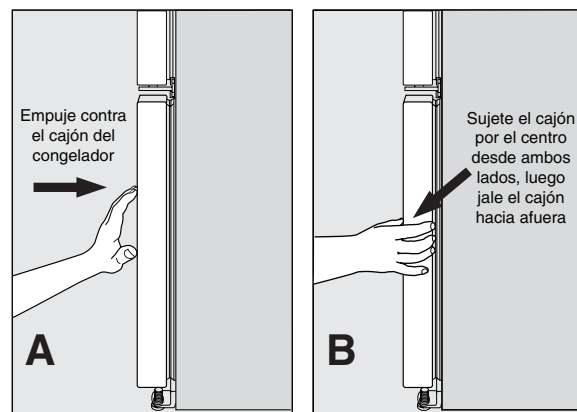
- 1 Con los deslizadores inferiores sacados hacia afuera, cuelgue el cajón de los soportes de deslizamiento, verificando que las espigas a ambos lados estén totalmente insertadas en las ranuras a ambos lados.



- 2 Vuelva a colocar cuatro (4) tornillos del cajón (dos (2) por lado), ajuste y cierre el cajón (C).



- 3 Verifique el sello de las juntas en la parte superior, inferior y los costados del cajón del congelador.
- 4 Si las juntas no están selladas, abra el cajón y afloje ligeramente cuatro (4) tornillos del cajón (dos (2) de cada lado) para permitir rotar al cajón.
- 5 Cierre el cajón y vuelva a verificar el sello de la junta (A). Abra el cajón sujetando los costados en el centro (B). Tenga cuidado para no rotar el cajón.

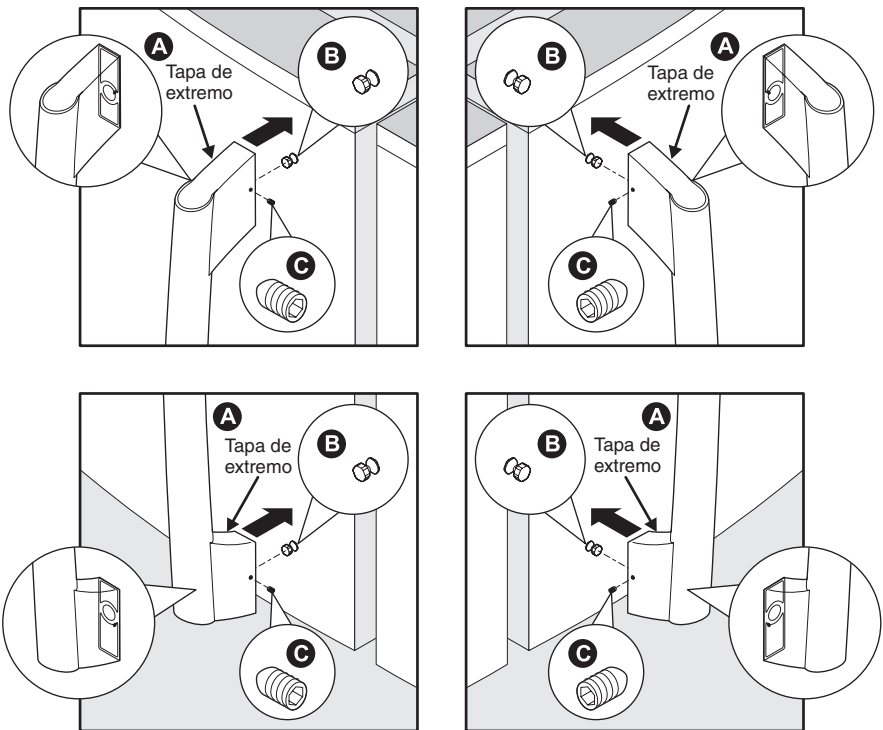


- 6 Apriete cuatro (4) tornillos del cajón.
- 7 Vuelva a verificar el sello de la junta.
- 8 Instale la rejilla inferior encajándola en su lugar.

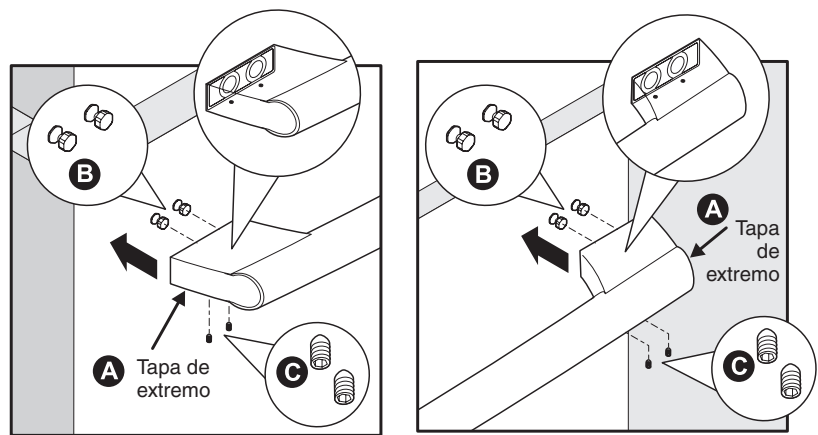
12 Instalación de las manijas de las puertas

Instrucciones de instalación de las manijas de las puertas

- 1 Retire las manijas del empaque.
- 2 Coloque las tapas de extremo (A) de las manijas del refrigerador sobre los pernos superiores e inferiores (B) previamente instalados en la puerta asegurándose de que los agujeros de los tornillos de fijación queden orientados hacia la puerta opuesta.
- 3 Mientras sostiene la manija firmemente contra la puerta, apriete los tornillos de fijación superiores e inferiores tipo "Allen" (C) con la llave tipo "Allen" proporcionada.
- 4 Repita los pasos 2 y 3 para instalar la manija opuesta.
- 5 Coloque las tapas de extremo de la manija del congelador sobre los pernos izquierdos y derechos previamente instalados en la puerta asegurándose de que los agujeros de los tornillos de fijación queden orientados hacia abajo.
- 6 Mientras sostiene la manija firmemente contra la puerta, apriete los tornillos de fijación izquierdos y derechos tipo "Allen" (C) con la llave tipo "Allen" proporcionada.



Instalación de las manijas del refrigerador



Instalación de la manija del congelador

NOTA

Para asegurarse de que las manijas estén al ras de la puerta, asegúrese de que los tornillos de fijación estén bien apretados.

PRECAUCIÓN

Utilice guantes y lentes de seguridad. Proceda con suma PRECAUCIÓN al instalar estas manijas.

⚠️ ADVERTENCIA

Para evitar descargas eléctricas, que pueden provocar la muerte o lesiones personales severas, desconecte el refrigerador del suministro eléctrico antes de conectar una tubería de suministro de agua al refrigerador.

⚠️ ATENCIÓN

Para evitar daños materiales:

- Se recomienda el uso de tuberías trenzadas de cobre o acero inoxidable para la tubería de suministro de agua. No se recomienda el uso de tubería de suministro de agua de plástico de ¼ de pulgada. El uso de tubería de plástico puede aumentar en gran medida las posibilidades de pérdidas de agua, y el fabricante no asume la responsabilidad por daños ocurridos si se usa una tubería de plástico como tubería de suministro.
- NO instale la tubería de suministro de agua en áreas donde las temperaturas estarán bajo cero.
- El mal funcionamiento de un tratamiento de agua puede producir componentes químicos que pueden dañar el productor de hielo. Si el productor de hielo está conectado a agua blanda, verifique que el tratamiento de agua tenga un mantenimiento y funcionamiento correctos.

🗨️ IMPORTANTE

Verifique que sus tuberías de suministro de agua cumplan todos los códigos locales de plomería.

Antes de instalar la tubería de suministro de agua, necesitará:

1. Herramientas básicas: llave inglesa, destornillador de cabeza plana y destornillador Phillips™.
2. Acceso a un suministro doméstico de agua fría con una presión de agua entre 30 y 100 psi.
3. Una tubería de suministro de agua compuesta por tubería de ¼ de pulgada (6,4 mm) de diámetro exterior, de cobre o acero inoxidable. Para determinar la longitud de la tubería necesaria, mida la distancia entre la válvula de entrada del productor de hielo en la parte posterior del refrigerador y su cañería de agua fría. Luego agregue aproximadamente 7 pies (2,1 metros), para que se pueda mover el refrigerador para su limpieza (como se ve).
4. Una válvula de cierre para conectar la tubería de suministro de agua al sistema de suministro doméstico de agua. NO use una válvula de cierre del tipo autoperforante.
5. No vuelva a utilizar los accesorios de compresión ni utilice cinta para sellar roscas.
6. Una tuerca de compresión y férula (manguito) para conectar una tubería de cobre para suministro de agua a la válvula de entrada del productor de hielo.

Para conectar la tubería de suministro de agua a la válvula de entrada del productor de hielo:

1. Desconecte el refrigerador de la alimentación eléctrica.
2. Coloque el extremo de la tubería de suministro de agua en el fregadero o en un balde. Coloque el suministro de agua en ON y purgue la tubería de suministro hasta que el agua salga clara. Coloque el suministro de agua en OFF en la válvula de cierre.
3. Quite la tapa de plástico de la entrada de la válvula de agua y descarte la tapa.
4. **Si usa tuberías de cobre:** Deslice la tuerca de compresión de latón, y luego la férula (manguito) en la tubería de suministro de agua. Empuje la tubería de suministro de agua hacia dentro de la entrada de la válvula de agua lo más posible (¼ de pulgada o 6,4 mm). Deslice la férula (manguito) en la entrada de la válvula y apriete manualmente la tuerca de compresión en la válvula. Apriete otra media vuelta con una llave; NO apriete en exceso. Vea la Figura 1. **Si usa tuberías de acero inoxidable:** La tuerca y la férula ya están armadas en la tubería. Deslice la tuerca de compresión hacia dentro de la entrada de la válvula y apriete manualmente la tuerca de compresión sobre la válvula. Apriete otra media vuelta con una llave; NO apriete en exceso. Vea la Figura 2.
5. Con una abrazadera de acero y tornillo, fije la tubería de suministro de agua (únicamente tubería de cobre) al panel posterior del refrigerador como se indica.
6. Enrosque el exceso de tubería de suministro de agua (tubería de cobre únicamente), aproximadamente 2½ vueltas, detrás del refrigerador como se indica y disponga la parte enroscada de tal manera que no vibre ni roce contra ninguna otra superficie.
7. Coloque el suministro de agua en ON en la válvula de cierre y apriete cualquier conexión que tenga pérdidas.
8. Vuelva a enchufar el refrigerador a la red.
9. Para encender el productor de hielo, baje el brazo de señal metálico (productor de hielo del congelador) o coloque el interruptor de alimentación de encendido/apagado del productor de hielo en la posición de "Encendido" (productor de hielo de alimentos frescos).

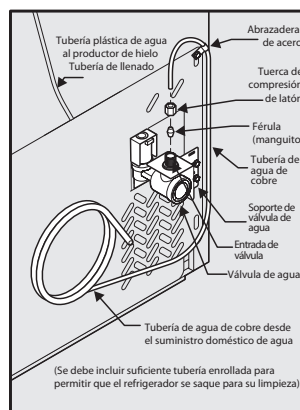


Figura 1

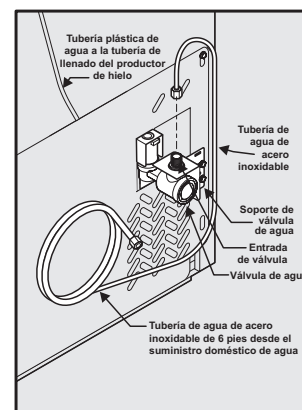


Figura 2

🗨️ NOTA

Consulte a su autoridad local de construcción para obtener recomendaciones sobre tuberías de agua y materiales asociados antes de instalar su nuevo refrigerador. Según lo que dispongan los códigos de construcción locales y estatales, Electrolux recomienda para las casas con válvulas existentes su kit de tuberías de agua Smart Choice® 5305513409 (con una tubería de agua de acero inoxidable de 6 pies) y para casas sin una válvula existente, Electrolux recomienda su kit de tuberías de agua Smart Choice water® 5305510264 (con una tubería de agua de cobre de 20 pies con válvula de asiento autorroscante). Visite www.electroluxappliances.com para obtener más información.

14 Controles

Wave-Touch™

The Wave-Touch control panel features a top row of buttons with the following labels: options, vacation mode, water filter, air filter, temp display, temp mode, mute sounds, factory default, on off, and alarm off. Above the buttons are three dropdown arrows and two labels: 'HOLD TO RESET' and 'PRESS AND HOLD'. The central display area shows '0°F' for the freezer and '37°F' for the fridge, with 'FREEZER TEMP' and 'FRIDGE TEMP' labels below them. Between the displays, it reads 'HIGH TEMP POWER FAILURE ADJUSTING TEMP... DOOR AJAR'. Below the displays are two filter status sections: 'water filter status' and 'air filter status', each with 'ORDER', 'GOOD', and 'REPLACE' indicators. The bottom row includes buttons for ice off, fast freeze, WATER, CUBES, CRUSHED, dispenser light, and control lock, with dropdown arrows above each.

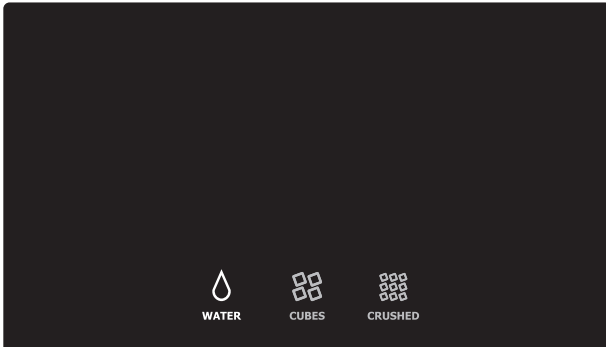
IQ-Touch™

The IQ-Touch control panel features a top row of buttons with the following labels: vacation mode, temp display, mute sounds, water filter, air filter, factory default, on off, and a status indicator section for door ajar, high temp, and power fail. Above the buttons are three dropdown arrows and two labels: 'hold for F/C' and 'press and hold'. The central display area shows '0°F' for the freezer and '37°F' for the fridge, with 'FREEZER TEMP' and 'FRIDGE TEMP' labels below them. Below the displays are two filter status sections: 'good', 'order', and 'replace' for both water and air filters. The bottom row includes buttons for ice off, fast freeze, WATER, CUBES, CRUSHED, dispenser light, and control lock, with dropdown arrows above each.

Wave-Touch™ (modelos selectos)

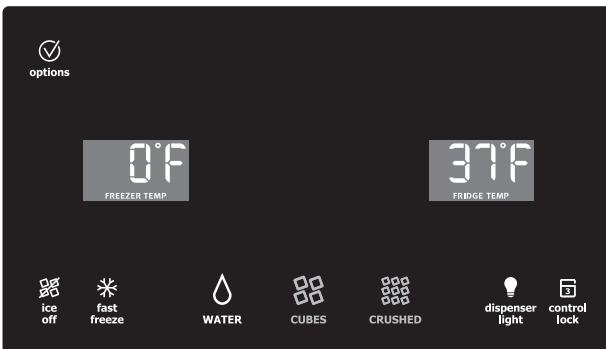
Su refrigerador está equipado con una pantalla del panel de control Wave-Touch™. Sólo hay que tocar suavemente el panel de vidrio. Existen tres (3) niveles de pantalla.

1^{er} nivel: Modo suspendido



El modo suspendido muestra únicamente las opciones de AGUA, CUBOS DE HIELO y HIELO TRITURADO. Toque un símbolo para activar el modo distribuidor deseado. El modo del distribuidor activo está iluminado con una luz más brillante.

2^o nivel: Modo de pantalla Activado



El panel de control se activa tocando cualquiera de los indicadores que hay en el vidrio. El espacio negro no activará la pantalla. Después de 10 segundos de inactividad, el panel de control volverá al modo Suspendido.

Las siguientes opciones del distribuidor se despliegan en la pantalla:

"ice off" (productor de hielo para alimentos frescos)

Oprima durante tres (3) segundos para encender ("ON") o apagar ("OFF") el fabricante de hielo. El productor de hielo se apaga cuando el LED que se encuentra sobre el ícono de "Hielo apagado" se ilumina. Si no hay una luz roja encendida, el fabricante de hielo está ENCENDIDO. Si APAGA el fabricante de hielo, la función de distribución quedará desactivada. Ni la función "CUBES" (hielo en cubos) ni la función "CRUSHED" (hielo triturado) funcionarán cuando el fabricante de hielo esté APAGADO.

"fast freeze" (congelado rápido)

Activa la función de congelado rápido de alimentos y fabricación de hielo en aumento.

NOTA

Consulte la sección Congelador - productor automático de hielo para los controles del productor de hielo del congelador.

"dispenser light" (luz del distribuidor)

"On / Off" (encendido/apagado)

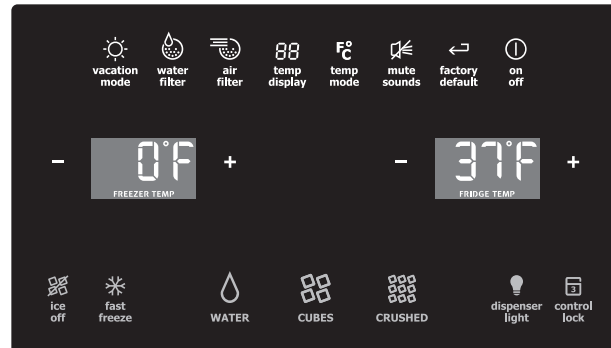
"control lock" (bloqueo del control)

Oprima y mantenga oprimida esta opción por tres (3) segundos para activar y desactivar el bloqueo. Esta función limita la realización de cambios indeseados a los ajustes del refrigerador y evita el uso del distribuidor de hielo y agua.

▶ IMPORTANTE

Cuando el fabricante de hielo esté apagado, el hielo del depósito debe ser llevado al congelador o desechado para evitar que se derrita.

3^{er} nivel: Opciones variables del usuario



Tocar el ícono de opciones muestra las siguientes alternativas:

"vacation mode" (modo de vacaciones)

Conserva energía aumentando la cantidad de tiempo que transcurre entre cada descongelación automática. Esta función se activa automáticamente cuando transcurre mucho tiempo entre aperturas de las puertas. El modo vacaciones se activa manualmente cuando el indicador rojo se enciende.

"water filter" (filtro de agua)

Toque este ícono para mostrar la condición del filtro. Oprímalo y manténgalo oprimido durante tres (3) segundos para reponerlo después de cambiar el filtro.

"air filter" (filtro de aire)

Toque este ícono para mostrar la condición del filtro. Oprímalo y manténgalo oprimido durante tres (3) segundos para reponerlo después de cambiar el filtro.

"temp display" (despliegue de temperatura)

Cuando esta función está activada, permite el despliegue de la temperatura del congelador y del refrigerador durante el modo suspendido. La temperatura se desplegará cuando la luz indicadora roja esté encendida.

"temp mode" (modo de temperatura)

Toque este ícono para cambiar el formato de temperatura de Fahrenheit a Celsius.

"mute sounds" (modo silencioso)

Permite desactivar las señales sonoras emitidas al oprimir cada tecla según las preferencias del usuario. El modo silencioso está activado cuando la luz indicadora roja está encendida. Las señales de alerta permanecerán activas.

"factory default" (configuración predeterminada)

Restablece la configuración del refrigerador (como la temperatura, despliegue de la temperatura y las señales sonoras) al ajuste predeterminado de fábrica.

"on off" (encendido/apagado)

Oprima y mantenga oprimido este ícono durante tres (3) segundos para apagar el sistema de enfriamiento para limpiar el refrigerador. También apaga el fabricante de hielo, todas las funciones de distribución y el cajón Perfect Temp™ (modelos selectos). La pantalla de despliegue de temperatura mostrará "OFF" (apagado).

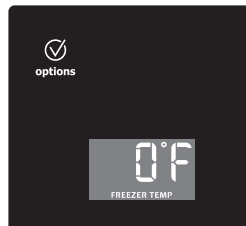
▶ IMPORTANTE

Oprimir el símbolo "system on/off" (encender/apagar el sistema) no desconecta el suministro eléctrico al refrigerador. Para desconectar el suministro eléctrico, debe desenchufar el cordón eléctrico del tomacorriente.

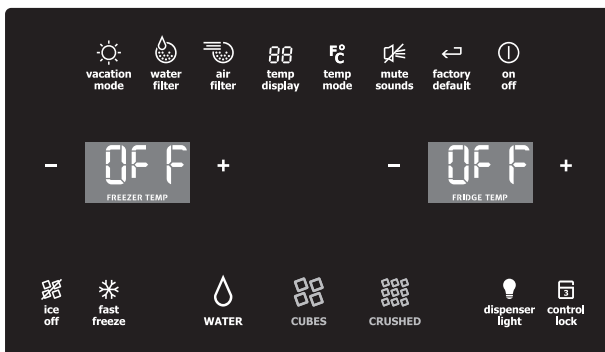
16 Controles

Ajuste de las temperaturas de enfriamiento

- 1 Toque el panel de vidrio para iluminar el 2° nivel de pantalla.
- 2 Seleccione el símbolo "options" (opciones). Aparecerán indicadores más (+) y menos (-) a ambos lados de las temperaturas mostradas.
- 3 Oprima los indicadores + o - para cambiar la temperatura al ajuste deseado.



La temperatura destellará en la pantalla al primer toque. Después de cinco (5) segundos de inactividad, la pantalla emitirá una señal sonora para aceptar la nueva configuración de temperatura. Después de 10 segundos, el despliegue de temperatura se apagará y la pantalla regresará a su modo de funcionamiento normal.



Alarmas

Puerta abierta

Si la puerta se deja abierta por un periodo prolongado de tiempo, sonará una alarma y el indicador de puerta abierta se iluminará (en el centro de la pantalla). La alarma se desactiva cerrando la puerta. La tecla "alarm off" (apagado de la alarma) parpadeará para indicar que hay alarmas pendientes por restablecer. Oprima esta tecla para restaurar cualquier alarma del sistema.

Temperatura alta

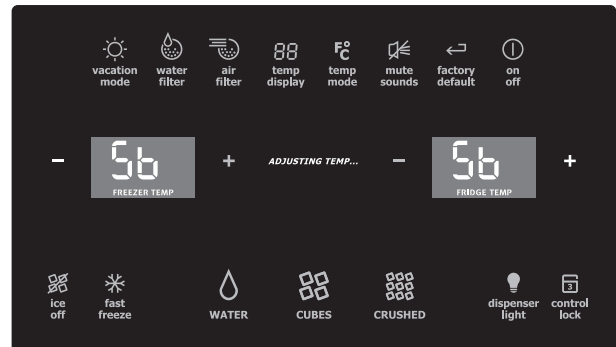
En caso de temperatura alta, el indicador de temperatura destellará y mostrará el mensaje "HI" (alta). Tras 20 minutos, se activará la alarma de **temperatura alta** y el ícono de **apagado de la alarma** se mantendrá iluminado a menos que se oprima dicho ícono para confirmar que se está al tanto de la alarma, a continuación, la temperatura más alta que se haya alcanzado se mostrará en la pantalla y el refrigerador regresará al funcionamiento normal. Las demás funciones se desactivarán hasta que indique que recibió el mensaje de alarma.

"Power Fail" (falla eléctrica)

En caso de una falla eléctrica, la alarma "power fail" (falla eléctrica) se mostrará en la pantalla y la tecla "alarm off" (apagar alarma) destellará hasta que oprima el ícono "alarm off" (apagar alarma) para indicar que recibió el mensaje. Es posible que las demás funciones se desactiven hasta que se indique que se está al tanto del mensaje de alarma. Cuando la alarma de **falla eléctrica** se apague, el refrigerador regresará a su modo de funcionamiento normal. **La alarma de temperatura alta también puede permanecer iluminada hasta que el refrigerador alcance una temperatura de funcionamiento segura.**

Wave-Touch™/IQ-Touch™ "Modo sabático"

El modo sabático es una función que desactiva las opciones del refrigerador y los controles Wave-Touch™ y IQ-Touch™ según la observación del Shabat y las fiestas judías por parte de la comunidad judía ortodoxa.



NOTA

En el modo sabático, el modelo Wave-Touch™ sólo encenderá las teclas "-/+ " usadas para apagar el modo sabático.

ACTIVE y DESACTIVE el modo sabático oprimiendo y manteniendo oprimidos los indicadores externos "-" y "+" durante cinco (5) segundos (para Wave-Touch™ y IQ-Touch™). La pantalla mostrará "Sb" durante el modo sabático.



En el modo sabático, la alarma de temperatura alta permanece activa por razones de salud.

Si se activa la alarma de temperatura alta durante este tiempo (por ejemplo si se deja la puerta abierta), la alarma sonará de manera intermitente aproximadamente 10 minutos. La alarma se suspenderá automáticamente y se mostrará un ícono rojo indicador de temperatura alta. El ícono de temperatura alta permanecerá encendido, incluso si se cierra la puerta, hasta que se desactive el modo sabático y se restablezca la alarma. El refrigerador funcionará de manera normal una vez que se cierre la puerta sin incumplir ninguna norma de Shabat o de las fiestas judías.

Para obtener más asistencia, instrucciones para el uso adecuado y una lista completa de modelos con modo sabático, visite el siguiente sitio en Internet:

<http://www.star-k.org>.

NOTA

Durante el modo sabático, no funcionarán las luces, el distribuidor o el panel de control hasta que se desactive el modo sabático.

El refrigerador permanecerá en el modo sabático después de una falla eléctrica. Esta función debe ser desactivada usando los botones del panel de control.

NOTA

Aunque haya programado el modo sabático, el fabricante de hielo terminará el ciclo que acaba de iniciar. El compartimiento para cubos de hielo permanecerá frío y podrá fabricar hielo usando las hieleras normales.

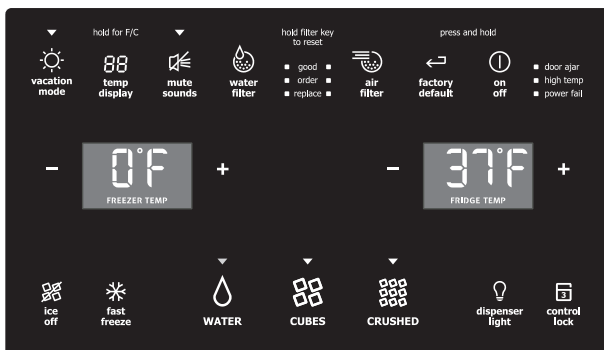
Modo sabático y el cajón Perfect Temp™

El cajón Perfect Temp™ debe estar apagado durante el Shabat y otras fiestas judías. Antes de activar el modo sabático del refrigerador, apague el cajón Perfect Temp™ oprimiendo el botón "on/off" (encendido/apagado) del cajón. La pantalla mostrará "OFF" (apagado) y el cajón se apagará. Luego acceda a la función de modo sabático en la pantalla principal del refrigerador. Consulte la sección "Modo sabático" de las instrucciones del refrigerador Wave-Touch/IQ-Touch. Cuando el electrodoméstico esté en modo sabático, la pantalla no se encenderá y el cajón permanecerá apagado. Puede seguir usando el cajón como un cajón normal sin control de temperatura. Cuando se apague el modo sabático, deberá volver a encender el cajón Perfect Temp™.

NOTA

Si el cajón Perfect Temp™ no se apaga antes de activar el modo sabático, el mismo se ajustará automáticamente para mantener la temperatura seleccionada incluso si la pantalla no se enciende para mostrar que está activado.

IQ-Touch™ (modelos selectos)



Su refrigerador está equipado con un panel de control **Glass Touch**. Sólo hay que tocar suavemente el panel de vidrio. Este refrigerador ofrece tres (3) modos de distribución:

- 1 Agua
- 2 Cubos de hielo
- 3 Hielo triturado

Una luz indicadora roja se encenderá sobre el modo activo. Toque un símbolo para activar las siguientes opciones.

"ice off" (productor de hielo para alimentos frescos)

Oprima durante tres (3) segundos para encender ("ON") o apagar ("OFF") el fabricante de hielo. El productor de hielo se apaga cuando el LED que se encuentra sobre el ícono de "Hielo apagado" se ilumina. Si no hay una luz roja encendida, el fabricante de hielo está ENCENDIDO. Si APAGA el fabricante de hielo, la función de distribución quedará desactivada. Ni la función "CUBES" (hielo en cubos) ni la función "CRUSHED" (hielo triturado) funcionarán cuando el fabricante de hielo esté APAGADO.

"fast freeze" (congelado rápido)

Activa la función de congelado rápido de alimentos y fabricación de hielo en aumento.

NOTA

Consulte la sección Congelador - productor automático de hielo para los controles del productor de hielo del congelador.

"dispenser light" (luz del distribuidor)

"On / Off" (encendido/apagado)

"control lock" (bloqueo del control)

Oprima y mantenga oprimida esta opción por tres segundos para activar y desactivar el bloqueo. Esta función limita la realización de cambios indeseados a los ajustes del refrigerador y evita el uso del distribuidor de hielo y agua.

"vacation mode" (modo de vacaciones)

Conserva energía aumentando la cantidad de tiempo que transcurre entre cada descongelación automática. Esta función se activa automáticamente cuando transcurre mucho tiempo entre aperturas de las puertas. El modo vacaciones se activa manualmente cuando el indicador rojo se enciende.

"water filter" (filtro de agua)

Toque este ícono para mostrar la condición del filtro. Oprímalo y manténgalo oprimido durante tres (3) segundos para reponerlo después de cambiar el filtro.

"air filter" (filtro de aire)

Toque este ícono para mostrar la condición del filtro. Oprímalo y manténgalo oprimido durante tres (3) segundos para reponerlo después de cambiar el filtro.

"temp display" (despliegue de temperatura)

Oprima este ícono para encender y apagar el despliegue de las temperaturas del congelador y del refrigerador.

Oprima y mantenga el **indicador de temperatura** para conmutar el indicador de Fahrenheit a Celsius.

"mute sounds" (modo silencioso)

Permite desactivar las señales sonoras emitidas al oprimir cada tecla según las preferencias del usuario. El modo silencioso está activado cuando la luz indicadora roja está encendida. Las señales de alerta permanecerán activas.

18 Controles

"factory default" (configuración predeterminada)

Restablece la configuración del refrigerador (como la temperatura, despliegue de la temperatura y las señales sonoras) al ajuste predeterminado de fábrica.

"on off" (encendido/apagado)

Oprima y mantenga oprimido este ícono durante tres (3) segundos para apagar el sistema de enfriamiento para limpiar el refrigerador. También apaga el fabricante de hielo y las funciones de distribución. La pantalla de despliegue de temperatura mostrará "OFF" (apagado).



IMPORTANTE

Oprimir el símbolo "**system on/off**" (encender/apagar el sistema) no desconecta el suministro eléctrico al refrigerador. Para desconectar el suministro eléctrico, debe desenchufar el cordón eléctrico del tomacorriente.



IMPORTANTE

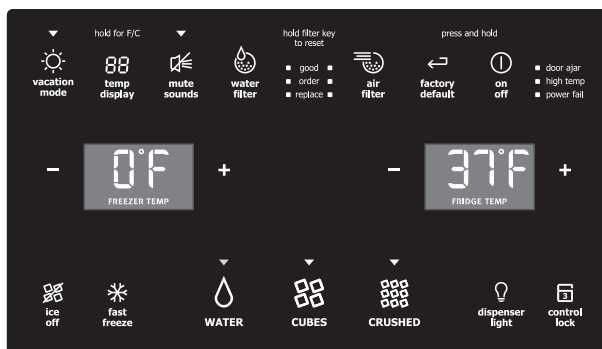
Cuando el fabricante de hielo esté apagado, el hielo del depósito debe ser llevado al congelador o desechado para evitar que se derrita.

Ajuste de las temperaturas de enfriamiento

- 1 Toque el panel de control para que se enciendan los íconos (+) y (-) a cada lado de los indicadores de temperatura.
- 2 Oprima los indicadores + o - para cambiar la temperatura al ajuste deseado.

La temperatura destellará en la pantalla al primer toque. El despliegue de la temperatura se apagará después de un minuto y la pantalla regresará a su modo de funcionamiento normal.

Alarmas



Puerta abierta

Si la puerta se deja abierta por un periodo prolongado de tiempo, sonará una alarma y el indicador de puerta abierta se iluminará (en el lado derecho del panel de control). La alarma se desactiva cerrando la puerta. La tecla del modo silencioso parpadeará para indicar que hay alarmas pendientes por reponer. Oprima esta tecla para restaurar cualquier alarma del sistema.

Temperatura alta

En caso de temperatura alta, el indicador de temperatura destellará y mostrará el mensaje "HI" (alta). Tras 20 minutos, se activará la alarma de **temperatura alta** y el ícono de **apagado de la alarma** se mantendrá iluminado a menos que se oprima dicho ícono para confirmar que se se está al tanto de la alarma, a continuación, la temperatura más alta que se haya alcanzado se mostrará en la pantalla y el refrigerador regresará al funcionamiento normal. Todas las demás funciones se desactivarán hasta que el usuario confirme que está al tanto de la alarma.

"Power Fail" (falla eléctrica)

En caso de una falla eléctrica, la alarma "**power fail**" (falla eléctrica) se mostrará en la pantalla y destellará hasta que oprima el ícono "**mute sounds**" (modo silencioso) para indicar que recibió el mensaje. Es posible que las demás funciones se desactiven hasta que indique que recibió el mensaje de alarma. La alarma "**power fail**" (falla eléctrica) se apagará y el refrigerador regresará a su modo de funcionamiento normal. **La alarma de temperatura alta también puede permanecer iluminada hasta que el refrigerador alcance una temperatura de funcionamiento segura.**

Para cebar el sistema de suministro de agua

PRECAUCIÓN

Para garantizar el funcionamiento adecuado del distribuidor, se recomienda que la presión de agua sea de 30 a 100 psi (libras por pulgadas cuadradas). Una presión excesiva puede hacer que el filtro de agua deje de funcionar correctamente.

1 Comience a llenar el depósito oprimiendo y manteniendo oprimido un vaso contra la paleta de distribución de agua.

2 Mantenga el vaso en esta posición hasta que comience a salir agua del distribuidor. Puede demorar aproximadamente 1½ minutos.

3 Continúe distribuyendo agua durante aproximadamente tres (3) minutos para extraer cualquier impureza del sistema y de las conexiones de plomería (deteniéndose para vaciar el vaso como sea necesario).



NOTA

El distribuidor del agua tiene un dispositivo incorporado que cierra el flujo de agua después de tres (3) minutos de uso continuo. Para reponer este dispositivo de cierre, sólo tiene que accionar la paleta distribuidora.

Cuidado y funcionamiento del distribuidor de hielo

Una vez que el refrigerador ha sido correctamente instalado y se ha enfriado durante varias horas, el fabricante de hielo podrá empezar a fabricar hielo dentro de las siguientes 24 horas. El productor de hielo llenará el compartimiento para hielo desde atrás. Debe dispensar algunos hielos para forzar la salida del hielo en el compartimiento. Esto permitirá que el compartimiento se llene por completo.

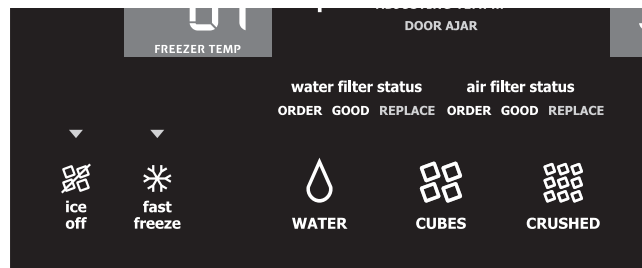
IMPORTANTE

El fabricante de hielo se activa en la fábrica de modo que puede funcionar tan pronto como instale su refrigerador. Si no puede conectar el suministro de agua, cambie el ícono "On/Off" (encendido/apagado) del fabricante de hielo en la opción "Off" (apagado) y cierre la válvula de suministro de agua. De lo contrario, la válvula de llenado del fabricante de hielo hará un ruido fuerte cuando intente funcionar sin agua.

Para encender y apagar el productor de hielo para alimentos frescos

La producción de hielo es controlada mediante el ícono "On/Off" (encendido/apagado) del panel de control. Oprima y mantenga oprimido el ícono "Ice Off" (hielo apagado) durante tres (3) segundos para encender ("ON") o apagar

("OFF") el fabricante de hielo. Cuando el productor de hielo esté "APAGADO", se iluminará el LED verde sobre el ícono.



IMPORTANTE

Si se apaga el productor de hielo, esto hará que el hielo existente se derrita en el compartimiento.

IMPORTANTE

Si se apaga el productor de hielo, se desactivará el dispensador de hielo. Se podrá seguir dispensando agua.

NOTA

El fabricante de hielo también tiene un brazo de plástico incorporado que automáticamente detiene la producción de hielo cuando el depósito de hielo está lleno. Este brazo de alambre no debe usarse para detener manualmente el fabricante de hielo.

Uso del fabricante de hielo después de la instalación

Antes de hacer hielo por primera vez, asegúrese de cebar el sistema de suministro de agua. El aire atrapado en las tuberías nuevas puede impedir la producción de hielo durante dos (2) o tres (3) ciclos. Además, si el sistema no se ha purgado, los primeros cubos de hielo pueden estar descoloridos o tener un sabor extraño.

IMPORTANTE

A veces, casi nunca, algunos cubos pequeños de hielo aparecen en el balde o en el hielo dispensado. Esto puede ocurrir en el funcionamiento normal del fabricante de hielo. Si esto comienza a ocurrir con más frecuencia, es posible que haya baja presión de agua o que el filtro de agua deba ser reemplazado. A medida que el filtro de agua se acerque al final de su período de duración, empezará a bloquearse con partículas y, por tanto, se suministrará menos agua al fabricante de hielo durante cada ciclo. Recuerde que si han pasado seis (6) meses o más desde la última vez que cambió el filtro de agua, reemplácelo con uno nuevo. Si la calidad del agua de la vivienda no es buena, puede que sea necesario reemplazar el filtro con más frecuencia.

Distribuidor/fabricador automático de hielo y agua

➔ IMPORTANTE

Es posible que desee cambiar el tamaño de los cubos de hielo según su preferencia o si tiene baja presión de agua en su hogar. La función de tamaño de los cubos de hielo le permite cambiar el tamaño de los cubos desde el panel de la pantalla. Existen tres tamaños: 1, 2 y 3. El tamaño predeterminado de fábrica es 1 (el más pequeño). Este tamaño debería ser adecuado en la mayoría de los casos. Si la presión de agua es baja o usted simplemente prefiere un tamaño más grande, entonces puede cambiar al tamaño 2. El tamaño 3 SOLO se debe utilizar en caso de que la presión de agua sea muy baja. Si se utiliza el tamaño 3 con la presión de agua alta (arriba de 70 psi), el productor de hielo se podría rebalsar. El exceso de agua se derramará dentro del compartimiento de hielo, con lo cual los cubos de hielo existentes se pegarán entre sí.

Para cambiar el tamaño de los cubos

- 1 Presione rápidamente el botón CUBO dos veces. Observará un guión en el indicador de temperatura del refrigerador. El indicador de temperatura del congelador mostrará HIELO.
- 2 Presione los botones Hacia arriba (^) y Hacia abajo (v) del refrigerador para cambiar el tamaño. Un guión producirá cubos pequeños, dos guiones producirán cubos medianos y tres guiones producirán cubos grandes.
- 3 Presione el botón CUBO nuevamente para guardar la configuración.

Sugerencias para el fabricante/distribuidor de hielo

- Si el refrigerador no está conectado a un suministro de agua o el suministro de agua se ha cerrado, apague el fabricante de hielo oprimiendo el ícono "On/Off" (encendido/apagado) y la válvula de cierre de agua durante tres (3) segundos.
- Los siguientes sonidos son normales cuando el fabricante de hielo está en funcionamiento:
 - Motor en funcionamiento
 - El hielo que cae en el depósito de hielo
 - Apertura o cierre de la válvula de agua
 - Agua que fluye
- Cuando distribuya hielo, escuchará un ruido seco o un chasquido cuando el conducto de hielo se abre y se cierra.
- Si necesita una gran cantidad de hielo de una vez, es mejor sacar los cubos de hielo directamente del depósito de hielo.
- Los cubos de hielo almacenados durante un tiempo prolongado pueden adquirir un sabor extraño. Vacíe el envase de hielo como se indica a continuación.
- Al distribuir cubos de hielo, es normal tener una pequeña cantidad de pedazos pequeños junto con los cubos enteros.

⚠ PRECAUCIÓN

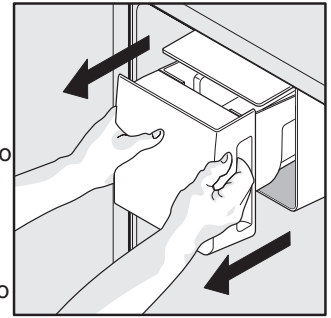
Si el suministro de agua al refrigerador pasa por un suavizador, asegúrese de que el suavizador se mantenga funcionando de manera apropiada. Las sustancias químicas provenientes de un suavizador de agua pueden dañar el fabricante de hielo.

Limpieza del fabricante de hielo

Limpie el fabricante de hielo y el depósito de hielo con frecuencia, especialmente antes de mudarse o salir de vacaciones.

- 1 Apague el fabricante de hielo.

- 2 Retire el depósito del hielo tirando del mismo derecho hacia afuera.
- 3 Vacíe y limpie cuidadosamente el depósito del hielo con un detergente suave. No use limpiadores abrasivos o ásperos. Enjuague con agua limpia.
- 4 Espere a que el depósito del hielo se seque completamente antes de volver a colocarlo en el congelador.
- 5 Vuelva a colocar el depósito de hielo. Encienda el fabricante de hielo.



Para retirar el depósito de hielo volver a colocarlo en el congelador.

Retire y vacíe el depósito de hielo si:

- Se produce una falla de energía eléctrica prolongada (una hora o más), ya que los cubos de hielo en el depósito comenzarán a derretirse y a quedar congelados adheridos entre sí, atascando el mecanismo del distribuidor.
- No usa el distribuidor de hielo con frecuencia. Los cubos de hielo se congelan unidos atascando el mecanismo del distribuidor.

Retire el depósito de hielo y sacúdalo para aflojar los cubos o límpielo como se explicó anteriormente.

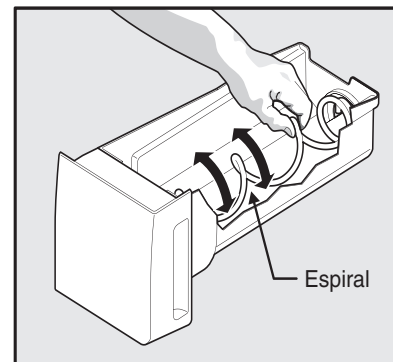
⚠ PRECAUCIÓN

NUNCA use un picahielo o un instrumento afilado similar para separar el hielo. Esto puede dañar el depósito de hielo y el mecanismo del distribuidor.

Para liberar el hielo atascado, use agua tibia. Antes de reinstalar el depósito, asegúrese de que esté completamente seco.

➔ IMPORTANTE

Cuando retire o vuelva a colocar el depósito de hielo, **NO** gire la espiral que se encuentra dentro del depósito de hielo. Si gira accidentalmente la espiral, deberá volver a alinearla girándola 90° (siga las instrucciones correspondientes a continuación), hasta que el depósito de hielo se acople al mecanismo impulsor. **Si la espiral no** se acopla correctamente al reinstalar el depósito del hielo, el refrigerador no fabricará hielo. También es posible que la puerta del refrigerador no se cierre correctamente, lo cual permitirá que entre aire a temperatura ambiente en el refrigerador.



Ajuste del tornillo sin fin del depósito de hielo

Funcionamiento y cuidado del productor de hielo del congelador (modelos selectos)

Después de que el refrigerador se ha instalado de forma adecuada, el productor de hielo puede fabricar hielo dentro de las 24 horas. Puede llenar por completo un compartimiento para hielo en alrededor de tres (3) días.

Al usar el productor de hielo por primera vez y para que el productor de hielo funcione correctamente, es necesario purgar el aire de la tubería del filtro de agua. Una vez que el productor de hielo comienza a fabricar hielo, deje que el balde se llene por completo, luego descarte los DOS (2) primeros cajones de hielo COMPLETOS. Tardará por lo menos dos (2) días para llenar por completo el cajón en el modo de fabricación de hielo normal o 1 1/2 día en el modo de fabricación de hielo rápida.

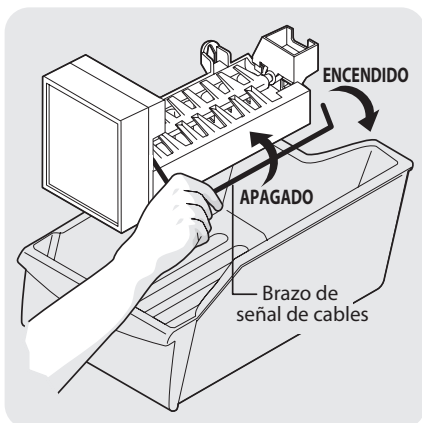
El productor de hielo fabrica aproximadamente cuatro (4) libras de hielo cada veinticuatro horas, según las condiciones de uso.

➔ IMPORTANTE

Su productor de hielo se activa en la fábrica, de manera que puede funcionar inmediatamente después de instalar el refrigerador. Si no puede conectar un suministro de agua, levante el brazo de señal metálico del productor de hielo para desactivarlo. En caso contrario, la válvula de llenado del productor de hielo puede hacer un ruido fuerte de castañeteo al intentar funcionar sin agua.

Encendido y apagado del productor de hielo

La fabricación de hielo se controla levantando o bajando el brazo de señal metálico del productor de hielo. Para acceder al productor de hielo, retire el cajón del congelador. Levante el brazo de señal metálico para poner el productor de hielo en APAGADO y baje el brazo de señal metálico para ENCENDIDO.



Consejos para fabricar hielo

- Si el refrigerador no está conectado a un suministro de agua o si el suministro de agua está apagado, desconecte el productor de hielo levantando el brazo de señal metálico.

- Es normal escuchar los siguientes sonidos cuando el productor de hielo está funcionando:
 - Motor funcionando
 - Hielo que cae en el compartimiento para hielo
 - Válvula de agua que se abre o cierra
 - Agua que circula
- Si se conservan los cubos de hielo durante un período prolongado, pueden adquirir un sabor desagradable. Vacíe el compartimiento para hielo como se explica a continuación.

Función de hielo rápido

Su refrigerador está equipado con una función de hielo rápido "inteligente" que, si se activa en la interfaz del usuario, permitirá un aumento de la fabricación de hielo. No es necesario desactivar esta función; si no se necesita, el refrigerador funcionará en condiciones normales.

⚠ PRECAUCIÓN

Si el suministro de agua hacia el refrigerador recibe tratamiento para ablandar el agua, asegúrese de mantener el tratamiento de forma adecuada. El tratamiento de agua puede producir componentes químicos que pueden dañar al productor de hielo.

Limpeza del productor de hielo

Limpe el productor de hielo y el compartimiento para hielo a intervalos regulares, especialmente antes de irse de vacaciones o mudarse.

- 1 Apague el productor de hielo.
- 2 Retire el compartimiento para hielo.
- 3 Vacíe y limpie cuidadosamente el compartimiento para hielo con detergente suave. No utilice limpiadores abrasivos o agresivos. Enjuague con agua limpia.
- 4 Deje que el compartimiento para hielo se seque por completo antes de volver a colocarlo en el congelador.
- 5 Vuelva a colocar el compartimiento de hielo. Encienda el productor de hielo.

Retire y vacíe el compartimiento para hielo si:

- Un corte de energía prolongado (una hora o más) hace que los cubos de hielo que están en el compartimiento para hielo se derritan y se congelen en forma de bloque.

Retire el compartimiento para hielo y sacúdalo para aflojar los cubos o límpielo como se explica anteriormente.

⚠ PRECAUCIÓN

NUNCA use un picahielos o instrumento puntiagudo similar para romper el hielo. Esto podría dañar el compartimiento para hielo.

Para aflojar el hielo pegado, use agua caliente. Antes de volver a colocar el compartimiento para hielo, verifique que esté completamente seco.

22 Características de almacenamiento interior



PRECAUCIÓN

Para evitar lesiones causadas por rotura, manipule cuidadosamente las bandejas de vidrio templado.



NOTA

Las características pueden variar según el modelo.

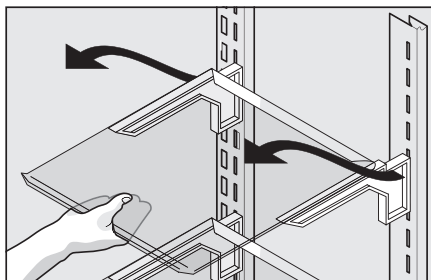
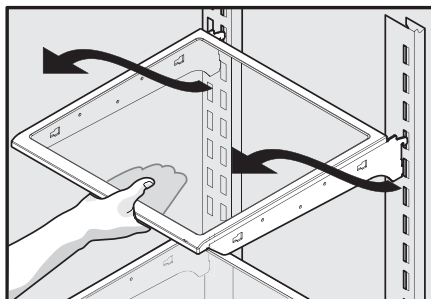
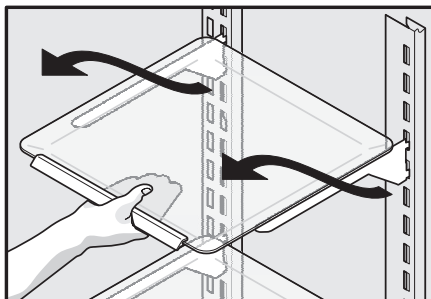
Su refrigerador incluye bandejas de vidrio las cuales han sido diseñadas para atrapar y contener derrames accidentales.

Es posible ajustar fácilmente las posiciones de las bandejas en el refrigerador de acuerdo con sus necesidades. Las bandejas tienen soportes de montaje que se instalan en los soportes ranurados en la parte trasera de cada compartimiento.

Para cambiar la posición de una bandeja:

- 1 Retire todos los alimentos del estante.
- 2 Levante el borde delantero hacia arriba y tire de la bandeja para sacarla.
- 3 Vuelva a instalar la bandeja insertando los ganchos del soporte de montaje en las ranuras de soporte correspondientes.
- 4 Baje la bandeja y acóplela en su lugar.

Características de las bandejas



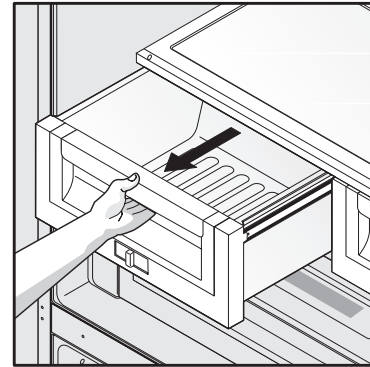
Estante Luxury-Design™ (varía según el modelo)

Cajones

Su refrigerador incluye una variedad de cajones de almacenamiento. Estos cajones se encuentran en posiciones fijas en la parte inferior del refrigerador.

Cajones para las verduras

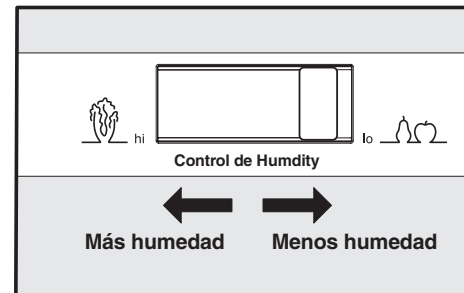
Los cajones para las verduras han sido diseñados para guardar frutas, verduras y otros alimentos frescos.



Para abrir el cajón para verduras

Control de humedad del cajón de las verduras

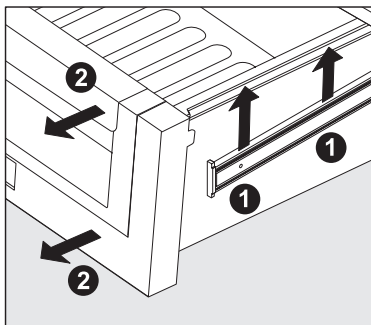
Los cajones de las verduras están equipados con un control deslizante para ajustar la humedad dentro del cajón. Las verduras con hojas se mantienen mejor cuando se guardan con el control de humedad en el ajuste "Higher Humidity" (más humedad). Las frutas frescas mantienen mejor cuando almacenado con el conjunto de control de humedad en la humedad más baja.



Para ajustar el nivel de humedad del cajón para verduras (varía según el modelo)

Para remover el cajón para verduras para limpiarlo:

- 1 Tire del cajón hasta que se detenga.
- 2 Levante levemente la parte delantera y retire el cajón.



Desinstalación del cajón para verduras



Cajón Cool Zone (modelos selectos)

Los cajones para las verduras han sido diseñados para guardar frutas, verduras y otros alimentos frescos. Antes de guardar artículos en un cajón de las verduras:

Los cajones de las verduras están equipados con un control deslizante para ajustar la humedad dentro del cajón. Esta característica prolonga la duración de ciertas verduras frescas que se mantienen mejor en humedad alta.

Cajones

Su refrigerador incluye una variedad de cajones de almacenamiento. Estos cajones generalmente se encuentran en posiciones fijas en la parte inferior del refrigerador.

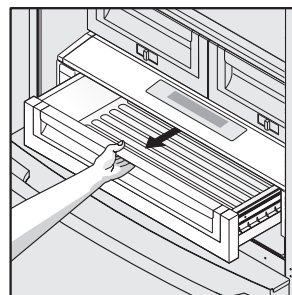
Cajón Perfect Temp™ (modelos selectos)



El cajón Perfect Temp™ está diseñado para mantener alimentos a una temperatura precisa, bien sea más baja o más alta que la temperatura del refrigerador. El ajuste de descongelación mantiene una temperatura ideal para descongelar alimentos durante 12 horas. Al finalizar este tiempo, el cajón se enciende en el ajuste de bocados para refrigerar los alimentos descongelados.

Para utilizarlo:

- 1 Para encender y apagar esta función, oprima el botón "On/Off" (encendido/apagado) del cajón. La pantalla digital mostrará una temperatura entre los 28 °F y 42 °F cuando esté encendida y "OFF" (apagado) cuando esté apagada.
- 2 Oprima "F/C" para cambiar la pantalla para que muestre grados Fahrenheit "F" o Celsius "C".
- 3 Oprima los botones de navegación hacia arriba ^ o hacia abajo v para seleccionar la opción deseada.
- 4 Una vez que seleccione una opción, el cajón se ajustará y mantendrá la temperatura para el ajuste seleccionado.
- 5 Cuando está apagado, el cajón Perfect Temp™ funciona como una bandeja para carnes normal. El cajón Perfect Temp™ es idea para alimentos empacados. Es mejor guardar las verduras y las frutas sin empaque en uno de los cajones para verduras.
- 6 Las tres selecciones favoritas ofrecen flexibilidad de configurar y guardar opciones de temperatura personalizadas. Puede ajustar la temperatura oprimiendo los botones "+" o "-". El cajón mantendrá la temperatura seleccionada hasta que sea cambiada.
- 7 Puede bloquear el control para evitar cambios accidentales oprimiendo el botón "control lock" (bloqueo del control) durante tres (3) segundos. Desactive esta opción oprimiendo nuevamente el botón durante tres (3) segundos.



Para abrir el cajón

24 Características de almacenamiento interior



IMPORTANTE

NO limpie la pantalla del cajón Perfect Temp™ con limpiadores abrasivos o cáusticos. Limpie con una esponja húmeda.

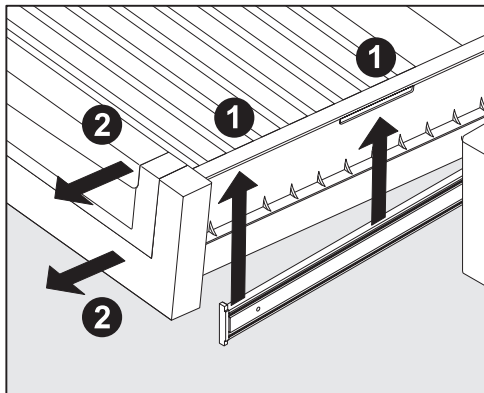


PRECAUCIÓN

El cajón Perfect Temp™ y la cubierta pueden ser removidos para limpiarlos, pero la unidad de control, fijada a la parte derecha del refrigerador, no puede ser removida. No sumerja la tapa del cajón Perfect Temp™ en agua ni la coloque en un lavavajillas. Límpiela con un paño húmedo o con una esponja.

Para retirar el cajón Perfect Temp™ para limpiarlo:

- 1 Tire del cajón hasta que se detenga.
- 2 Levante levemente la parte delantera y retire el cajón.



Desinstalación del cajón



NOTA

Cuando se apaga el refrigerador usando el botón principal de encendido/apagado Wave-Touch™ o IQ-Touch™, el cajón Perfect Temp™ también se apaga. Cuando se vuelve a encender el refrigerador, el cajón Perfect Temp™ continúa funcionando al ajuste programado antes de que se apagara el refrigerador.

Puertas

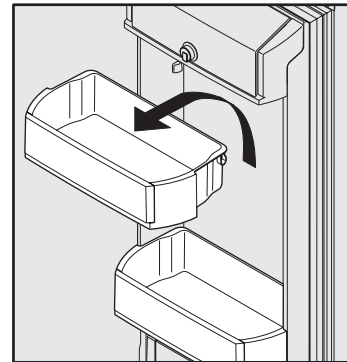
Compartimientos de almacenamiento

Las puertas del refrigerador tienen un sistema de compartimientos de almacenamiento modulares. Todos estos compartimientos son removibles para facilitar su limpieza. Algunos de ellos tienen posiciones fijas, mientras que otros pueden ser ajustados de acuerdo a sus necesidades.

Los compartimientos de las puertas son ideales para guardar frascos, botellas, latas y envases de bebidas grandes. También permiten seleccionar rápidamente los artículos de uso frecuente.

Para cambiar de posición un compartimiento ajustable de la puerta:

- 1 Retire todos los alimentos del compartimiento de la puerta.
- 2 Sostenga firmemente el compartimiento con ambas manos y levántelo hacia arriba.
- 3 Retire el compartimiento.
- 4 Coloque el compartimiento justo sobre el lugar deseado.
- 5 Baje el compartimiento hacia los soportes hasta que quede acoplado en su lugar.

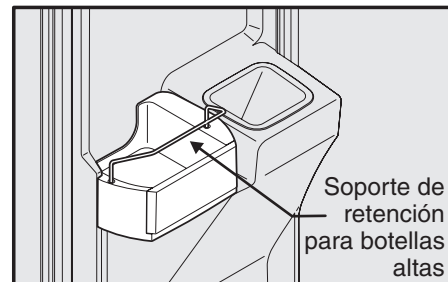


Compartimiento ajustable de la puerta

Accesorios (varían según el modelo)

Retenedor para botellas altas

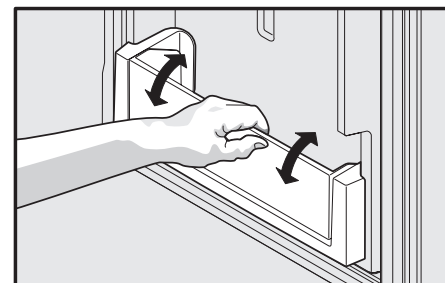
El soporte de botellas altas evita que los contenedores altos se inclinen en el compartimiento cuando se abre o se cierra la puerta del refrigerador. Para instalar, introduzca los extremos del sujetador en los agujeros.



Soporte de retención para botellas altas

Compartimientos inclinables para latas

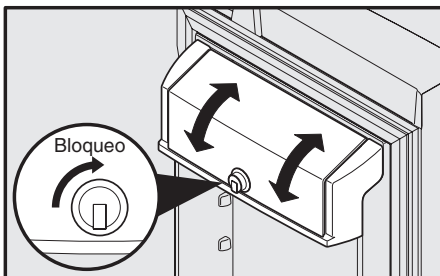
Los compartimientos inclinables para latas le permiten guardar de manera eficiente y segura hasta ocho latas de bebidas de 355 ml.



Compartimiento inclinable para latas

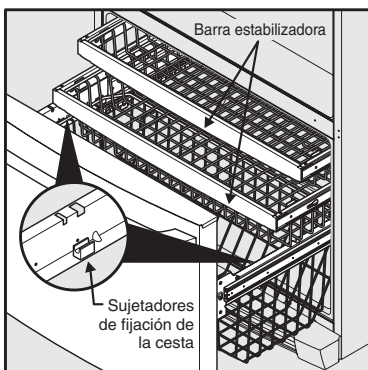
Compartimiento para productos lácteos

Use el compartimiento de productos lácteos situado en la parte superior de la puerta del refrigerador para el almacenamiento (a corto plazo) de queso, productos para untar o mantequilla. El compartimiento para productos lácteos está diseñado para estar a una temperatura un poco más alta que el resto del refrigerador. Este compartimiento incluye una tapa que puede ser bloqueada y un divisor (modelos selectos).



Compartimiento de productos lácteos

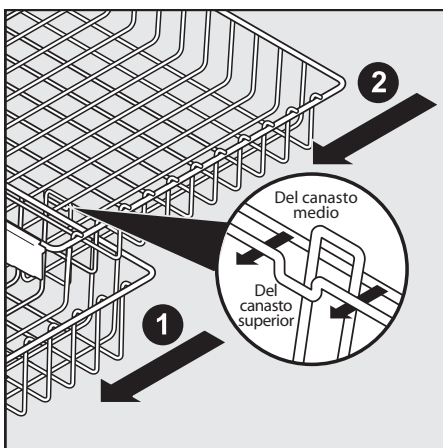
Características del congelador (varían según el modelo)



Tres cestas de congelador (modelos selectos)

Para retirar las cestas superiores y medias

- 1 Retire todos los artículos de las cestas.
- 2 Retire las cestas tirando de ellas hasta el tope y luego levantándolas para sacarlas.



Desinstalación de las cestas superiores y medias (modelos selectos)

Para volver a instalar las cestas superiores y medias (modelos selectos), coloque la cesta en los sujetadores de retención asegurándose de que la parte delantera de la cesta descansa sobre los sujetadores de la barra estabilizadora.

Si la cesta superior se instala con las lengüetas hacia la parte delantera, la cesta superior saldrá de su lugar cuando se abra el cajón.

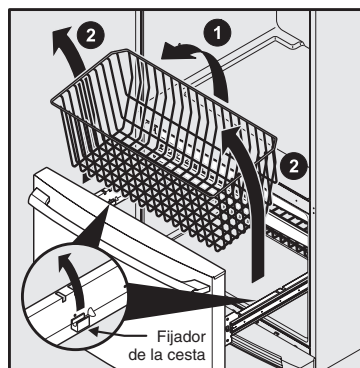
Si la cesta superior se instala con las lengüetas hacia la parte trasera (al revés), la cesta superior permanecerá en su lugar dentro del congelador cuando se abra el cajón.

NOTA

Si la cesta no descansa sobre los sujetadores de retención de la barra estabilizadora, el cajón no cerrará correctamente.

Para retirar la cesta inferior

- 1 Retire todos los artículos de la cesta.
- 2 Retire la cesta inclinandola hacia adelante y levantándola para separarla de los sujetadores.



Desinstalación de la cesta inferior

Para reinstalar la cesta inferior, colóquela en los sujetadores de retención.

NOTA

La tercera cesta está diseñada para ser sacada parcialmente cuando el cajón esté abierto. Para deshabilitar esta opción, gire la tercera cesta 180 grados y vuelva a instalarla.

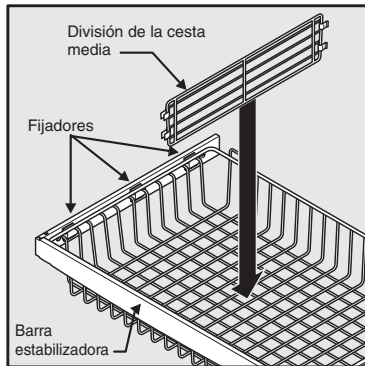
Estante inclinable de alambre

El estante inclinable de alambre del congelador (ubicado en el cajón del congelador) no está diseñado para ser desinstalado.

26 Características de almacenamiento interior

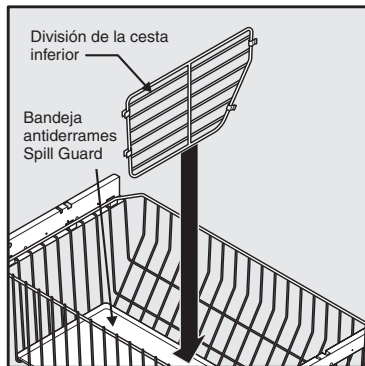
Desinstalación de las divisiones

Levante la parte delantera de la división central y tire de ella hacia afuera.



División de la cesta media

Levante la parte trasera de la división inferior y tire de ella hacia afuera.



**División de la cesta inferior y
Bandeja antiderrames Spill Guard**

Para volver a colocar la división oscilante (algunos modelos), levántela y deslízcala a la ubicación deseada. La división oscilante no está diseñada para ser desinstalada.



**División oscilante de la cesta inferior
(algunos modelos)**

NOTA

La bandeja antiderrames Spill Guard debe ser lavada a mano en agua tibia.

Sugerencias para almacenar alimentos

Almacenamiento de alimentos frescos

- Mantenga la temperatura del refrigerador entre 34 °F (1 °C) y 40 °F (4 °C) con una temperatura óptima de 37 °F (3 °C).
- Evite colocar demasiados alimentos en las bandejas del refrigerador. Esto reduce la circulación del aire y produce enfriamiento irregular.

Frutas y verduras

- Almacene las frutas y verduras en los cajones especiales, donde la humedad ayuda a mantener la calidad de los alimentos durante más tiempo.
- Lave los alimentos y elimine el exceso de agua.
- Envuelva los productos que tengan olores fuertes o un alto contenido de humedad.

Carne

- Envuelva bien las carnes crudas separadamente para evitar que goteen y contaminen otros alimentos o superficies.
- Use el cajón para charcutería o el cajón Perfect Temp™ y ajústelo en la opción de carnes para almacenamiento a corto plazo. Cualquier carne que vaya ser guardada por más de dos (2) días debe congelarse.

Almacenamiento de alimentos congelados

- Mantenga el congelador a una temperatura de 0 °F (-18 °C) o inferior.
- Un congelador funciona más eficientemente cuando se utilizan 2/3 de su capacidad.

Envoltura de los alimentos para su congelación

- Para reducir al mínimo la deshidratación de los alimentos y el deterioro de la calidad, use papel de aluminio, papel (plástico) de envolver, bolsas de congelador o envases herméticos. Saque todo el aire que sea posible de los paquetes y séllelos herméticamente. El aire atrapado puede secar los alimentos, cambiarles el color y desarrollar un mal sabor (quemadura de congelación).
- Envuelva las carnes de res y de pollo frescas con envoltura para congelador apropiada antes de congelarlas.
- No vuelva a congelar carne que se haya descongelado completamente.

Almacenamiento en el congelador

- Antes de realizar sus compras, active la opción "fast freeze" (congelación rápida) para asegurarse de que cuando regrese con los alimentos recientemente comprados que deban ser almacenados en el congelador se conserven adecuadamente.
- La activación de la función "fast freeze" (congelación rápida) también ayudará a mantener eficientemente la temperatura seleccionada después de colocar alimentos frescos con otros alimentos previamente congelados.

- Evite agregar demasiados alimentos tibios en el congelador de una sola vez. Esto sobrecarga el congelador, disminuye la velocidad de congelación y puede elevar la temperatura de los alimentos congelados.
- Deje un espacio entre los paquetes de modo que el aire frío pueda circular libremente, permitiendo que los alimentos se congelen lo más pronto posible.

Sugerencias para el ahorro de energía

Instalación

- Ubique el refrigerador en la parte más fresca de la habitación, alejado de la luz directa del sol y de las tuberías o rejillas de la calefacción.
- No coloque el refrigerador cerca de los electrodomésticos que produzcan calor, tales como la estufa, el horno o el lavavajillas. Si esto no es posible, instale una sección de los armarios o una capa de aislamiento entre los dos (2) electrodomésticos, para contribuir al mejor funcionamiento del refrigerador.
- Nivele el refrigerador de modo que las puertas cierren herméticamente.

Ajuste de la temperatura

- Consulte la sección "Controles" para conocer los procedimientos de ajuste de temperatura.

Almacenamiento de alimentos

- No coloque demasiados artículos en el refrigerador ni bloquee los respiraderos del aire frío. Si lo hace, el refrigerador funcionará por períodos más prolongados y usará más energía.
- Cubra los alimentos y seque los envases antes de colocarlos en el refrigerador. Esto reduce la acumulación de humedad dentro del electrodoméstico.
- Organice el refrigerador a fin de evitar la apertura frecuente de la puerta. Saque tantos artículos como necesite de una sola vez y cierre la puerta tan pronto como sea posible.
- No coloque envases calientes directamente sobre estantes fríos. Recuerde, estos cambios drásticos de temperatura podrían dañar el vidrio.

28 Sonidos normales de funcionamiento

Interpretación de sonidos que puede hacer su refrigerador

Su nuevo refrigerador de alta eficiencia puede generar sonidos que no le son familiares. Estos sonidos generalmente indican que su refrigerador está funcionando de manera correcta. Algunas superficies en los pisos, paredes y armarios de la cocina pueden aumentar el volumen de estos sonidos.

A continuación se incluye una lista de los principales componentes de su refrigerador y de los sonidos que pueden producir:

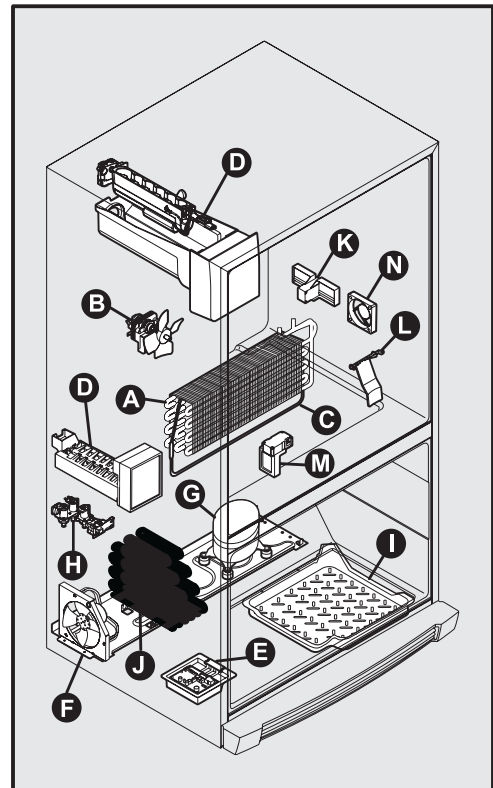
- A Evaporador:** cuando el refrigerante pasa por el evaporador, puede crear un sonido de hervor o gorgoteo.
- B Ventilador del evaporador:** es posible escuchar el aire cuando es expulsado a través del refrigerador por el ventilador del evaporador.
- C Calentador de descongelación:** durante los ciclos de descongelación, el agua que gotea en el calentador de descongelación puede causar un sonido de chisporroteo o crepitación. Después de la descongelación puede producirse un ruido seco.
- D Fabricador automático de hielo:** cuando el hielo ha sido producido, se puede escuchar los cubos de hielo caer en el depósito de hielo. El ventilador del fabricante de hielo, la activación de la válvula de agua y el flujo del gas refrigerante pueden generar ruido durante el funcionamiento normal.
- E Control electrónico y control automático de descongelación:** estas piezas pueden producir un ruido seco o un chasquido cuando se enciende y se apaga el sistema de enfriamiento.
- F Ventilador del condensador:** se puede escuchar el aire cuando es expulsado a través del condensador.
- G Compresor** Los compresores modernos de alta eficiencia funcionan mucho más rápido que los modelos viejos. El compresor puede producir un zumbido agudo o un sonido pulsante.
- H Válvula de agua:** produce un zumbido cada vez que se abre para llenar el fabricante de hielo.
- I Bandeja de desagüe (no extraíble):** se puede escuchar el agua gotear en la bandeja durante el ciclo de descongelación.
- J Condensador:** el aire forzado puede producir sonidos mínimos.
- K Regulador motorizado del cajón Perfect Temp™:** puede producir un leve zumbido durante el funcionamiento.
- L Paleta de distribución de hielo** Cuando distribuye hielo, escuchará un ruido seco o un chasquido cuando el solenoide abre y cierra el conducto de hielo.
- M Regulador motorizado:** puede producir un leve zumbido durante el funcionamiento.
- N Ventilador del cajón Perfect Temp™:** se apaga cuando se abre la puerta o cuando se desactiva el cajón Perfect Temp™.

NOTA

La espuma de ahorro de energía de su refrigerador no es anticústica.

NOTA

Durante el ciclo de descongelación automática, es normal ver un reflejo rojo en los respiraderos de la pared trasera de su congelador.



Su refrigerador viene equipado con sistemas filtrantes de agua y aire. El sistema filtrante del agua filtra toda el agua del distribuidor así como el agua que se utiliza para hacer el hielo. El filtro de aire elimina los olores e impurezas del refrigerador.

NOTA

El panel de control incluye controles que supervisan el estado de los filtros de agua y de aire. Consulte la sección "Controles" para obtener más información.

Información acerca del filtro de agua



El sistema de filtro **PureAdvantage™** NGFC 2000 para el agua y el hielo ha sido probado y certificado por NSF International a NSF/ANSI 42 y 53 para la reducción de reclamos especificados en la hoja de datos de desempeño.

No utilice este sistema con agua que no sea microbiológicamente segura o de calidad desconocida sin el tratamiento desinfectante adecuado antes o después de pasar por el sistema filtrante. Los sistemas certificados para la reducción de quistes pueden ser usados con agua desinfectada con quistes filtrables.

- Capacidad nominal: 400 galones para el filtro de agua y hielo **PureAdvantage™**
- Flujo de servicio nominal: 1,9 litros por minuto
- Presión máxima nominal: 100 psi
- Presión mínima recomendada para el funcionamiento: 30 psi
- Temp. de funcionamiento: Mín. 33°F (1°C), Máx. 100°F (38°C)

Filtro de agua

El filtro de agua se encuentra en la parte inferior izquierda del interior del refrigerador.

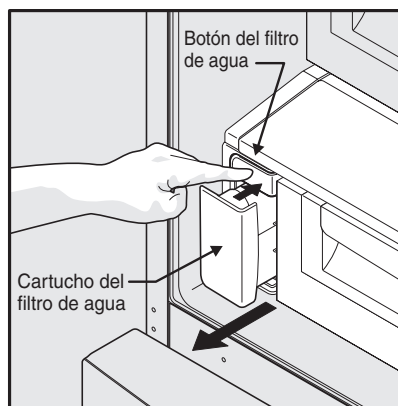
Para reemplazar el filtro de agua **PureAdvantage™**

Por lo general, usted debe cambiar el filtro de agua cada seis (6) meses para asegurar la mejor calidad de agua posible. La luz de **estado del filtro de agua** en el panel de control táctil le avisará que debe reemplazar el filtro, después de que una cantidad de agua normal (400 galones o aprox. 1.500 litros) haya pasado a través del sistema.

Si su refrigerador no ha sido usado por un período de tiempo (durante una mudanza por ejemplo), cambie el filtro antes de reinstalar el refrigerador.

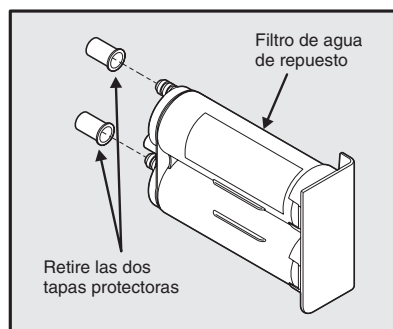
No es necesario cerrar el suministro del agua para cambiar el filtro. Está preparado para limpiar cualquier pequeño derrame de agua que se produzca durante el reemplazo del filtro.

- 1 Apague ("Off") el fabricante de hielo usando el panel de control.
- 2 Oprima el botón de liberación del filtro que se encuentra por encima del cartucho para desconectarlo.
- 3 Deslice el cartucho filtrante de agua antiguo en dirección recta hacia afuera y deséchelo.



Oprima el botón del filtro de agua

- 4 Desempaque el cartucho filtrante nuevo y retire las dos (2) tapas protectoras que cubren los agujeros de admisión y escape del filtro. Deslice cuidadosamente el filtro en su alojamiento hasta que entre en contacto con el conector de gancho que se encuentra en la parte trasera del alojamiento.



- 5 Oprima el cartucho firmemente hasta que encaje en su lugar (debe escuchar dos chasquidos). Cuando esté completamente acoplado, la parte delantera del cartucho filtrante debe quedar al ras con el botón de liberación del filtro.



Vuelva a instalar el filtro de agua

- 6 Encienda ("On") el fabricante de hielo usando el panel de control.
- 7 Oprima un vaso contra el distribuidor de agua, para verificar que no se producen fugas de agua en el compartimiento del filtro. Es normal que ocurra gorgoteo o chisporroteo a medida que el sistema hace salir el aire fuera del sistema del distribuidor.
- 8 Bebe el sistema de suministro de agua como se describe anteriormente.
- 9 Oprima y mantenga oprimida durante tres (3) segundos la tecla **Filter Status** (estado del filtro), situada en el panel. Cuando la pantalla cambie de "Replace" (reemplazar) a "Good" (correcto) el filtro ha sido repuesto correctamente.

30 Para cambiar los filtros de agua y aire

Filtro de aire

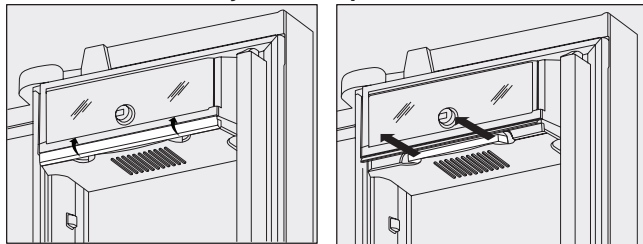
El filtro de aire está ubicado debajo del compartimiento utilitario y/o por dentro de la puerta izquierda encima del tobogán de máquina de hielo.

Para reemplazar el filtro de aire *PureAdvantage™*

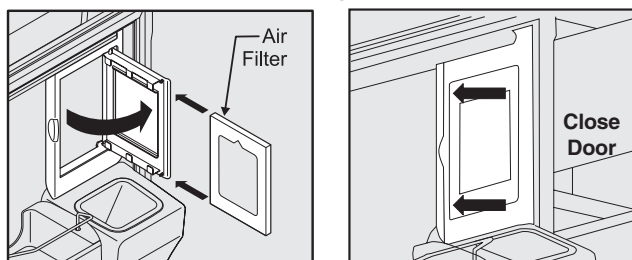
En términos generales, el filtro de aire debe ser reemplazado cada seis (6) meses (la luz de estado del filtro en el panel Teclado le avisa que debe reemplazar el filtro después de seis meses) para asegurar el filtrado óptimo de los olores del refrigerador.

- 1 Abra la compuerta del filtro de aire.
- 2 Retire el filtro antiguo y deséchelo.
- 3 Desempaque el filtro nuevo y deslícelo en el interior del compartimiento.
- 4 Para cerrar la compuerta del filtro de aire, presione la parte superior e inferior para enganchar la compuerta.
- 5 Oprima y mantenga oprimido durante tres segundos el botón "**Air Filter Reset**" (reposición del filtro de aire), situado en el panel de control. Cuando la pantalla cambie de "**Replace**" (reemplazar) a "**Good**" (correcto) el filtro ha sido repuesto correctamente.
- 6 "**Air Filter Reset**" (reposición del filtro) se apagará luego de unos pocos segundos.

Ubicado debajo del compartimiento utilitario



Izquierda encima del tobogán de máquina de hielo



Pedidos de filtros de repuesto

Puede pedir filtros nuevos llamando al 877-808-4195, por Internet en www.electroluxappliances.com, o a través del distribuidor donde adquirió su refrigerador. Puede considerar pedir filtros adicionales cuando instale por primera vez su refrigerador.

Filtro de agua FC-300 *PureAdvantage™* Cartucho de repuesto #EWF01
Cartucho de repuesto de filtro de aire, parte #EAFCBF

Mantenimiento protector del electrodoméstico

El refrigerador debe mantenerse limpio para que conserve su aspecto y se evite la acumulación de olores. Limpie inmediatamente cualquier derrame y limpie el congelador y el refrigerador por lo menos dos veces al año.

NOTA

En los componentes plásticos, puertas interiores o revestimientos del armazón del electrodoméstico no use limpiadores abrasivos como rociadores limpiaventanas, limpiadores para restregado, líquidos inflamables, ceras limpiadoras, detergentes concentrados, blanqueadores o limpiadores que contengan productos derivados del petróleo. No use toallas de papel, esponjas de restregar o cualquier otro material abrasivo de limpieza.

- Nunca use esponjas de restregar metálicas, escobillas, limpiadores abrasivos o soluciones alcalinas fuertes en ninguna de las superficies.
- Nunca limpie las superficies de acero inoxidable con CLORO o limpiadores que contengan blanqueadores.
- No lave ninguna pieza desmontable en el lavavajillas.
- Siempre desenchufe el cable eléctrico del tomacorriente antes de la limpieza.

NOTA

Si ajusta los controles de temperatura para desactivar la refrigeración, el suministro eléctrico a las luces y otras piezas eléctricas permanecerá activado hasta que desenchufe el cordón eléctrico de la pared.

- Retire a mano las etiquetas adhesivas. No use hojas de afeitar ni ningún otro instrumento afilado que pueda rayar la superficie del electrodoméstico.
- No retire la placa de serie. Si retira la placa de serie, su garantía será anulada.
- Antes de mover el refrigerador, levante los soportes antivuelco para que las ruedas funcionen correctamente. Esto evitará que se dañe el piso.

PRECAUCIÓN

- **Tire del refrigerador en dirección recta hacia afuera para moverlo. Si lo mueve de lado a lado puede dañar el revestimiento del piso. Tenga cuidado de no desplazar el refrigerador más allá de las conexiones de plomería.**
- **Los objetos húmedos se pegan en las superficies frías de metal. No toque la superficie refrigerada con las manos mojadas o húmedas.**

IMPORTANTE

Si usted almacena o mueve su refrigerador en temperaturas de congelación, asegúrese de desaguar completamente el sistema de suministro de agua. De lo contrario, pueden producirse escapes de agua cuando el refrigerador sea puesto de nuevo en funcionamiento. Póngase en contacto con un representante del servicio técnico para realizar esta operación.

Consulte la guía en la página siguiente para obtener detalles sobre el cuidado y la limpieza de áreas específicas del electrodoméstico.

Sugerencias para vacaciones y mudanzas

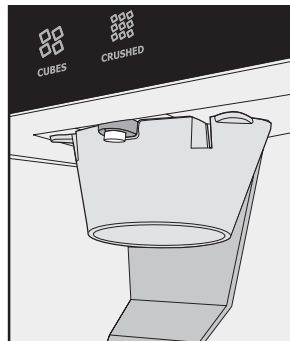
Ocasión	Sugerencias
Vacaciones cortas	<ul style="list-style-type: none"> • Deje el refrigerador en funcionamiento si sale de vacaciones durante tres (3) semanas o menos. • Consuma todos los alimentos perecederos del refrigerador. • Apague el fabricante automático de hielo y vacíe el depósito de hielo, incluso si se va sólo por unos pocos días.
Vacaciones largas	<ul style="list-style-type: none"> • Saque todos los alimentos y el hielo del refrigerador si se va de vacaciones por un (1) mes o más. • Apague el sistema de refrigeración (consulte la ubicación del botón "On/Off" (encendido/apagado) en la sección "Controles") y desconecte el suministro eléctrico. • Cierre la válvula de suministro de agua. • Limpie bien el interior del refrigerador. • Deje ambas puertas abiertas para evitar la acumulación de olores y de moho. De ser necesario, trabe las puertas para que queden abiertas.
Mudanza	<ul style="list-style-type: none"> • Retire todos los alimentos y el hielo del interior. • Si va a usar una carretilla, levante el refrigerador por un costado. • Ajuste las ruedas hasta arriba para protegerlas durante la mudanza. • Acolche el exterior del refrigerador para evitar rayar la superficie.

Sugerencias de cuidado y limpieza

Pieza	Agentes de limpieza	Sugerencias y precauciones
Interior y revestimiento de las puertas	<ul style="list-style-type: none"> • Agua y jabón • Bicarbonato de sodio y agua 	<ul style="list-style-type: none"> • Use 2 cucharadas de bicarbonato de sodio en 1 litro de agua tibia. • Asegúrese de escurrir el excedente de agua de la esponja o paño antes de limpiar los controles, la bombilla o cualquier otra pieza eléctrica.
Juntas de la puerta	<ul style="list-style-type: none"> • Agua y jabón 	<ul style="list-style-type: none"> • Limpie las juntas con un paño limpio y suave.
Cajones y compartimientos	<ul style="list-style-type: none"> • Agua y jabón 	<ul style="list-style-type: none"> • Use un paño suave para limpiar los rodillos y rieles de los cajones. • No lave ningún componente extraíble (compartimientos, cajones, etc.) en el lavavajillas.
Bandejas de vidrio	<ul style="list-style-type: none"> • Agua y jabón • Limpiavidrios • Rociadores de líquidos suaves 	<ul style="list-style-type: none"> • Espere a que el vidrio se entibie a temperatura ambiente antes de sumergirlo en agua tibia.
Rejilla inferior	<ul style="list-style-type: none"> • Agua y jabón • Rociadores de líquidos suaves • Aspiradora 	<ul style="list-style-type: none"> • Retire la rejilla inferior (vea las instrucciones de instalación). • aspire ambos lados y límpielos con una esponja o un paño con jabón. Enjuague y seque.
Exterior y manijas	<ul style="list-style-type: none"> • Agua y jabón • Limpiavidrios no abrasivo 	<ul style="list-style-type: none"> • Para limpiar las manijas, no use limpiadores comerciales domésticos que contengan amoníaco, blanqueadores ni alcohol. • Use un paño suave para limpiar las manijas lisas. • No limpie las puertas lisas con un paño seco.
Exterior y manijas (modelos de acero inoxidable solamente)	<ul style="list-style-type: none"> • Agua y jabón • Limpiadores de acero inoxidable 	<ul style="list-style-type: none"> • Nunca limpie las superficies de acero inoxidable con CLORO o limpiadores que contengan blanqueadores. • Limpie la parte delantera y las manijas de acero inoxidable con un paño y agua jabonosa no abrasiva. Enjuague con agua limpia y un paño suave. • Use un limpiador de acero inoxidable no abrasivo. Estos limpiadores pueden ser comprados en la mayoría de los grandes almacenes o de las tiendas de bricolaje. Siempre siga las instrucciones del fabricante. No use limpiadores domésticos que contengan amoníaco o blanqueadores. • NOTA: Siempre limpie, y seque a favor del grano para evitar rayar la superficie. • Lave el resto del aparato con agua tibia y detergente líquido suave. Enjuague bien y seque con un paño suave y limpio.

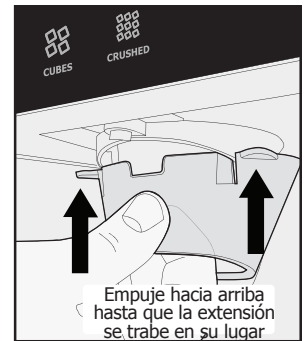
Extensión de rampa para hielo

La extensión de rampa para hielo está diseñada para dirigir mejor el flujo de hielo a los contenedores.



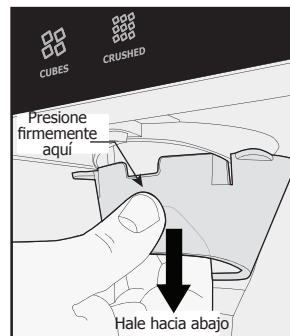
Instalar la extensión de rampa para hielo

- 1 Apague el refrigerador utilizando el botón en el panel de control (diríjase al Manual del usuario).
- 2 Alinee la extensión con la rampa para hielo de modo que los mosquetones se encuentren justo dentro del borde frontal de la rampa.



Eliminar la extensión de rampa para hielo para limpieza

- 1 Apague el refrigerador utilizando el botón en el panel de control (diríjase al Manual del usuario).
- 2 Presione firmemente hacia adentro en el frente de la rampa y tire hacia abajo.
- 3 Vuelva a encender su refrigerador.



- 3 Empuje hacia arriba hasta que la extensión se trabe en su lugar.
- 4 Vuelva a encender su refrigerador.

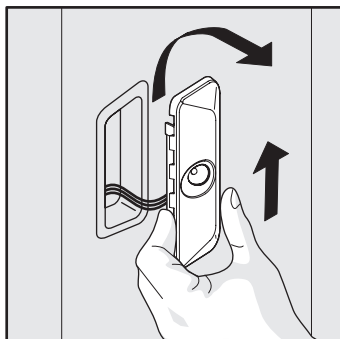
Para reemplazar la luz LED

(modelos selectos)

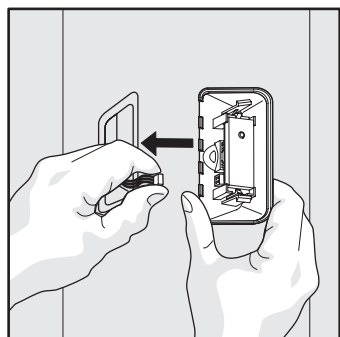
Tanto el congelador como el refrigerador cuentan con luces LED. Siempre utilice piezas de repuesto Electrolux.

Para reemplazar las luces LED:

- 1 Desenchufe el cable eléctrico del refrigerador.
- 2 Retire la cubierta de la luz presionando hacia arriba y hacia afuera.
- 3 Sostenga la cubierta de la luz LED con una mano y tire del conector con la otra mientras oprime el gancho del conector.
- 4 Coloque la luz LED nueva y engánchela en su lugar asegurándose de que la luz esté orientada hacia la unidad (hacia el interior del refrigerador y congelador) o, en el caso de la parte inferior de las puertas del refrigerador, que quede orientada hacia afuera.



Desinstalación de la luz LED



Desinstalación del enchufe preformado de la luz LED

NOTA

Las luces LED están conectadas en serie, por lo que si una de ellas se daña o se desconecta, varias luces dejarán de funcionar.

Para reemplazar la bombillas

(modelos selectos)

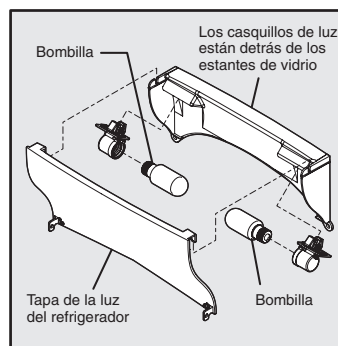
Tanto el refrigerador como el congelador incluyen bombillas incandescentes que deberán ser reemplazadas de vez en cuando. Algunas bombillas tienen cubiertas que hay que retirar antes de reemplazar las bombillas. Siempre use bombillas diseñadas especialmente para electrodomésticos.

PRECAUCIÓN

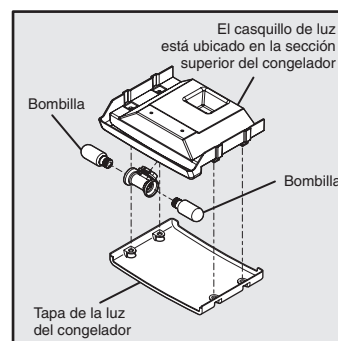
Use guantes cuando reemplace las bombillas incandescentes, para evitar cortaduras.

Para reemplazar las bombillas:

- 1 Desenchufe el cable eléctrico del refrigerador.
- 2 Use guantes de protección.
- 3 Retire la cubierta de la luz, si es necesario.
- 4 Retire y reemplace la bombilla antigua con una bombilla para electrodomésticos del mismo tipo y potencia (generalmente, 40 vatios).
- 5 Vuelva a instalar la cubierta de la luz, si es necesario.
- 6 Enchufe el cable eléctrico del refrigerador.



Luz del refrigerador



Luz del congelador

Para pedir luces LED de repuesto

Puede pedir luces LED nuevas llamando al 877-808-4195, por Internet en www.electroluxappliances.com, o a través del distribuidor donde adquirió su refrigerador. El número de producto para pedidos es:

Luz LED, pieza número 241891102

Luces incandescentes (bombillas de 40 W),
pieza número 5305514148

34 Soluciones de problemas comunes

Antes de solicitar servicio técnico...

Si usted experimenta un problema con su refrigerador u observa algún comportamiento o estado que usted no comprenda, generalmente puede evitar llamar a su representante de servicio si consulta esta sección para encontrar una solución. La tabla siguiente incluye información sobre problemas comunes, sus posibles causas y las soluciones sugeridas.

Máquina automática de hacer hielo		
Problema	Causa	Solución
El fabricante automático de hielo no produce hielo.	<ul style="list-style-type: none"> • El productor de hielo está apagado. • El refrigerador no está conectado al suministro de agua o la válvula de agua no está abierta. • La tubería de suministro de agua está doblada. • El filtro de agua no está correctamente colocado. • Es posible que el filtro de agua esté tapado con partículas extrañas. • La válvula de asiento autorroscante de la tubería de agua fría está tapada o bloqueada por partículas extrañas. 	<ul style="list-style-type: none"> • Encienda el productor de hielo. En el caso del productor de hielo de alimentos frescos, mantenga presionado el botón "Hielo apagado" durante 4 segundos hasta que el indicador se apague. Para el productor de hielo del congelador, baje el brazo de señal metálico. • Conecte la unidad al suministro de agua doméstico y asegúrese de que la válvula de suministro esté abierta. • Asegúrese de que la tubería de suministro no se doble al empujar el refrigerador para colocarlo en su lugar contra la pared. • Extraiga y reinstale el filtro de agua. Asegúrese de empujar el filtro con firmeza, de manera que pueda escuchar cuando se trabe completamente en su lugar. • Si no sale agua del dispensador o si sale lentamente, o si el filtro tiene seis (6) meses o más, se debe reemplazar. • Cierre la válvula de la tubería de suministro doméstico de agua. Retire la válvula. La válvula no debe ser una válvula de asiento autorroscante autopercutor. Limpie la válvula. Reemplace la válvula en caso de que sea necesario.
El fabricante automático de hielo no produce suficiente hielo.	<ul style="list-style-type: none"> • El productor de hielo produce menos hielo de lo esperado. • Es posible que el filtro de agua esté tapado con partículas extrañas. • La tubería de suministro de agua está doblada. • La válvula de asiento autorroscante de la tubería de agua fría está tapada o bloqueada por partículas extrañas. 	<ul style="list-style-type: none"> • Los productores de hielo de alimentos frescos y del congelador producirán cada uno aproximadamente 2,5 libras de hielo cada 24 horas, según las condiciones de uso. • Si el agua del dispensador sale con mayor lentitud que lo normal, o si el filtro tiene seis (6) meses o más, se debe reemplazar. • Asegúrese de que la tubería de suministro no se doble al empujar el refrigerador para colocarlo en su lugar contra la pared. • Cierre la válvula de la tubería de suministro doméstico de agua. Retire la válvula. La válvula no debe ser una válvula de asiento autorroscante autopercutor. Limpie la válvula. Reemplace la válvula en caso de que sea necesario.
El productor de hielo no deja de producir hielo.	<ul style="list-style-type: none"> • El brazo de señal metálico del productor de hielo está sujeto por algún envase del congelador que se ha caído contra el productor de hielo. 	<ul style="list-style-type: none"> • Desplace el artículo y libere el brazo de señal metálico. Extraiga todos los cubos de hielo que se puedan haber congelado juntos sobre el brazo de señal metálico.
Los cubos de hielo se congelan en forma de bloque.	<ul style="list-style-type: none"> • Los cubos de hielo no se utilizan con demasiada frecuencia. • Los cubos de hielo están huecos (cubos de hielo congelados por fuera con agua líquida adentro). Los cubos de hielo se rompen en el compartimiento y derraman el agua sobre el resto del hielo, de manera que se congelan juntos. 	<ul style="list-style-type: none"> • Quite el recipiente de hielo y deseche el hielo. El productor de hielo produce suministro fresco. El hielo se debe utilizar al menos dos veces por semana para mantener los cubos separados. • Esto generalmente ocurre cuando el productor de hielo no obtiene suficiente agua. Esto generalmente se produce cuando el filtro de agua está tapado. Reemplace el filtro de agua.
Distribuidor de hielo		
Problema	Causa	Solución
El distribuidor no distribuye hielo.	<ul style="list-style-type: none"> • El suministro de agua no está conectado. • El depósito de hielo está vacío. • La válvula de la tubería de suministro de agua de la vivienda no está abierta. • La puerta del refrigerador no está cerrada. • La paleta de distribución se ha mantenido oprimida por más de 4 o 5 minutos. 	<ul style="list-style-type: none"> • Conecte el suministro de agua (consulte la sección "Conexión del suministro de agua"). • Asegúrese de que el fabricante de hielo esté encendido. Cuando la primera producción de hielo caiga en el depósito, el distribuidor comenzará a funcionar. • Abra la válvula de la tubería de suministro de agua de la vivienda. Espere suficiente tiempo para que se fabrique el hielo. El distribuidor comenzará a funcionar cuando se fabrique el hielo. • Asegúrese de que la puerta del refrigerador esté cerrada. (Consulte el apartado "Apertura/cierre de puertas/cajones" en la sección "Problema") • El motor está sobrecargado. El protector contra sobrecarga del motor se restablecerá en aproximadamente tres (3) minutos. Entonces podrá obtener hielo del distribuidor.
El distribuidor está atascado.	<ul style="list-style-type: none"> • Se derritió el hielo y se volvió a congelar alrededor de la espiral, debido al uso infrecuente del distribuidor; a fluctuaciones de temperatura o a fallas eléctricas. • Los cubos de hielo se congelaron adheridos entre sí. • Los cubos de hielo son más pequeños de lo normal. 	<ul style="list-style-type: none"> • Retire el depósito de hielo, descongélelo y vacíe su contenido. Limpie el depósito, séquelo y vuelva a colocarlo en su lugar. El distribuidor comenzará a funcionar cuando se fabrique hielo nuevamente. • Use el distribuidor con frecuencia para que los cubos no se congelen adheridos entre sí. • El cartucho filtrante de hielo y agua puede estar obstruido. Reemplace el cartucho filtrante. El sistema de distribución funciona mejor a presiones de agua entre 30 y 100 psi. Las presiones del agua proveniente de un pozo deben estar dentro de estos límites.

La luz no se enciende

Problema	Causa	Solución
La luz no se enciende.	<ul style="list-style-type: none"> • La bombilla está quemada o la luz LED está dañada. • No llega corriente eléctrica al refrigerador. • El sistema de control ha desactivado las luces porque una o ambas puertas se dejaron abiertas demasiado tiempo. 	<ul style="list-style-type: none"> • Vea el apartado "Reemplazo de las bombillas o de las luces LED" en la sección "Cuidado y limpieza". • Vea el apartado "Funcionamiento del refrigerador" en la sección "Problema". • Cierre y vuelva a abrir la(s) puerta(s) para reactivar las luces.

Olores en el refrigerador

Problema	Causa	Solución
El interior está sucio. Olores	<ul style="list-style-type: none"> • Es necesario limpiar el interior. • Hay alimentos con olores fuertes en el refrigerador. 	<ul style="list-style-type: none"> • Consulte las sugerencias para el cuidado y la limpieza. • Cubra bien los alimentos. Encienda el sistema de filtrado de aire. Puede que sea necesario cambiar el filtro con mayor frecuencia si se almacenan en el refrigerador alimentos con olores fuertes con frecuencia.

Apertura/cierre de puertas/cajones

Problema	Causa	Solución
La(s) puerta(s) no cierra(n).	<ul style="list-style-type: none"> • El refrigerador está desnivelado. Se balancea en el piso cuando se mueve levemente. 	<ul style="list-style-type: none"> • Asegúrese de que el piso esté nivelado, sea sólido y que pueda soportar adecuadamente el peso del refrigerador. Llame a un carpintero para corregir el hundimiento o desnivel del piso.
Es difícil mover los cajones.	<ul style="list-style-type: none"> • Los alimentos obstruyen la bandeja que se encuentra encima del cajón. • El cajón está sobrecargado 	<ul style="list-style-type: none"> • Almacene menos cantidad de alimentos en el cajón. • Retire alimentos o reorganícelos.

Funcionamiento del refrigerador

Problema	Causa	Solución
El compresor no funciona.	<ul style="list-style-type: none"> • El sistema de refrigeración está apagado. • El refrigerador está en el ciclo de descongelación. • El cordón eléctrico está desenchufado. • Se ha quemado un fusible de la casa o se ha disparado el disyuntor. • Interrupción de la energía eléctrica. • El sistema de control electrónico mantiene el refrigerador a una temperatura constante. 	<ul style="list-style-type: none"> • Encienda el sistema de refrigeración. Consulte la ubicación del botón "On/Off" (encendido/apagado) en la sección de controles. • Esto es normal en un refrigerador con descongelación automática. El ciclo de descongelación se realiza periódicamente y dura aproximadamente 30 minutos. • Asegúrese de que el enchufe esté firmemente conectado al tomacorriente. • Verifique o reemplace el fusible con un fusible de acción retardada de 15 amp. Restablezca el disyuntor. • Verifique las luces de la vivienda. Llame a su compañía eléctrica. • Esto es normal. El refrigerador se enciende y se apaga para mantener la temperatura constante.

36 Soluciones de problemas comunes

Funcionamiento del refrigerador (cont.)

Problema	Causa	Solución
El refrigerador funciona demasiado o por demasiado tiempo.	<ul style="list-style-type: none"> • La temperatura de la habitación o del ambiente está caliente. • El refrigerador fue desconectado recientemente por un período de tiempo. • El fabricante automático de hielo está en funcionamiento. • Las puertas se abren con demasiada frecuencia o durante demasiado tiempo. • La puerta del refrigerador o congelador puede estar levemente abierta. • El control del congelador está en un ajuste demasiado frío (el control está en la sección del refrigerador). • La junta del refrigerador o congelador está sucia, gastada, agrietada o mal ajustada. • Este modelo cuenta con un compresor de velocidad variable de alta eficiencia. 	<ul style="list-style-type: none"> • Es normal que el refrigerador funcione más bajo estas condiciones. • Se tarda entre 8 y 12 horas para que el refrigerador se enfríe completamente. • El funcionamiento del fabricante de hielo hace que el refrigerador funcione un poco más. • El aire caliente que entra en el refrigerador lo hace funcionar más. Abra la puerta con menor frecuencia. • Asegúrese de que el refrigerador esté nivelado. No permita que los alimentos y envases bloqueen la puerta. Consulte el apartado "Apertura/cierre de puertas/cajones" en la sección "Problema". • Gire el control del congelador a un ajuste más tibio hasta que la temperatura sea satisfactoria. Espere 24 horas hasta que la temperatura se estabilice. • Limpie o cambie la junta. Los escapes por el sello de la puerta harán que el refrigerador funcione más para mantener la temperatura deseada. • Es normal que el compresor funcione durante largos períodos de tiempo.
Los indicadores digitales de temperatura están destellando.	<ul style="list-style-type: none"> • El sistema de control electrónico ha detectado un problema de rendimiento. 	<ul style="list-style-type: none"> • Llame a su representante Electrolux, quien podrá interpretar cualquier mensaje o código numérico que destelle en los indicadores.

Las temperaturas son demasiado frías

Problema	Causa	Solución
Temperatura del congelador demasiado fría. La temperatura del refrigerador es satisfactoria.	<ul style="list-style-type: none"> • El control del congelador está en un ajuste demasiado frío. • El fabricante de hielo está encendido. 	<ul style="list-style-type: none"> • Gire el control del congelador a un ajuste más tibio. Espere 24 horas hasta que la temperatura se estabilice. • Es normal que el congelador se enfríe demasiado mientras el fabricante automático de hielo esté encendido.
La temperatura del refrigerador es demasiado fría. Temperatura satisfactoria del congelador.	<ul style="list-style-type: none"> • El control del refrigerador está en un ajuste demasiado frío. 	<ul style="list-style-type: none"> • Gire el control del refrigerador a un ajuste más tibio. Espere 24 horas hasta que la temperatura se estabilice.
Los alimentos almacenados en los cajones se congelan.	<ul style="list-style-type: none"> • El control del refrigerador está en un ajuste demasiado frío. 	<ul style="list-style-type: none"> • Vea la solución anterior.
Los alimentos almacenados en el cajón para carnes se congelan (modelos selectos).	<ul style="list-style-type: none"> • El control de la temperatura del cajón para carnes está en un ajuste demasiado frío. 	<ul style="list-style-type: none"> • Cambie el control de temperatura del cajón para carnes a un ajuste más alto. La carne debe ser almacenada a temperaturas justo por debajo del punto de congelación, para prolongar el período de fresca. Es normal que se formen cristales de hielo por el contenido de humedad de la carne.

Las temperaturas son demasiado tibias

Problema	Causa	Solución
La temperatura interna del congelador o refrigerador es demasiado tibia.	<ul style="list-style-type: none"> • Las puertas se abren con demasiada frecuencia o durante demasiado tiempo. • La puerta está levemente abierta. 	<ul style="list-style-type: none"> • Cada vez que se abre la puerta, entra aire caliente en el refrigerador. Abra la puerta con menor frecuencia. • Consulte el apartado "Apertura/cierre de puertas/cajones" en la sección "Problema".
Temperatura interna del congelador demasiado tibia. La temperatura del refrigerador es satisfactoria.	<ul style="list-style-type: none"> • El control del congelador está en un ajuste demasiado tibio. 	<ul style="list-style-type: none"> • Cambie el control del congelador a un ajuste más frío. Espere 24 horas hasta que la temperatura se estabilice.

Las temperaturas son demasiado tibias (cont.)

Problema	Causa	Solución
La temperatura interna del refrigerador es demasiado tibia. Temperatura satisfactoria del congelador.	<ul style="list-style-type: none"> El control del refrigerador está en un ajuste demasiado tibio. 	<ul style="list-style-type: none"> Cambie el control del refrigerador a un ajuste más frío. Espere 24 horas hasta que la temperatura se estabilice.
La temperatura del cajón para charcutería o del cajón Perfect Temp™ es demasiado alta (modelos selectos).	<ul style="list-style-type: none"> El control de la temperatura está en un ajuste demasiado tibio. 	<ul style="list-style-type: none"> Gire el control de temperatura a un ajuste más frío.

Distribuidor de agua

Problema	Causa	Solución
El distribuidor no distribuye agua.	<ul style="list-style-type: none"> El suministro de agua no está conectado. La válvula de la tubería de suministro de agua de la vivienda no está abierta. El cartucho filtrante de hielo y agua está obstruido. 	<ul style="list-style-type: none"> Conecte el suministro de agua (consulte la sección "Conexión del suministro de agua"). Abra la válvula de la tubería de suministro de agua de la vivienda. Consulte el apartado "El fabricante automático de hielo no produce hielo" en la sección "Problema". Reemplace el cartucho filtrante asegurándose de retirar las tapas de protección.
El agua tiene un olor o sabor extraño.	<ul style="list-style-type: none"> El agua ha permanecido en el depósito por un período de tiempo. La unidad no está debidamente conectada con la tubería de agua fría. La tubería usada para el suministro de agua de la vivienda y la instalación pueden afectar el sabor y olor del agua. El agua tiene un alto contenido mineral. 	<ul style="list-style-type: none"> Sirva de 10 a 12 vasos de agua del distribuidor y deséchelos para renovar el agua del depósito y enjuagar el depósito completamente. Conecte la unidad con la tubería de agua fría que suministra agua al fregadero de la cocina. Para obtener mejores resultados, use tubería de cobre para realizar las conexiones del suministro de agua. Póngase en contacto con la planta de tratamiento de agua para obtener ayuda en la verificación de la fuente de suministro de agua.
La presión de agua es extremadamente baja.	<ul style="list-style-type: none"> Las presiones de interrupción y restablecimiento del suministro son demasiado bajas (sistemas de pozo solamente). El sistema de ósmosis inversa está en la fase regenerativa. 	<ul style="list-style-type: none"> Haga subir la presión de interrupción y restablecimiento del suministro en el sistema de bombeo de agua (sistemas de pozo solamente). Es normal que la presión del sistema de ósmosis inversa esté por debajo de las 20 psi durante la fase regenerativa.

Agua/humedad/escarcha dentro del refrigerador

Problema	Causa	Solución
Se acumula humedad dentro de las paredes interiores del refrigerador.	<ul style="list-style-type: none"> El ambiente es húmedo y caluroso. La puerta está levemente abierta. La puerta se abre con demasiada frecuencia o por demasiado tiempo. Hay envases abiertos en el interior. 	<ul style="list-style-type: none"> La velocidad de acumulación de escarcha y de condensación interna aumenta. Consulte el apartado "Apertura/cierre de puertas/cajones" en la sección "Problema". Abra la puerta con menor frecuencia para permitir que la temperatura interna se estabilice. Mantenga los envases tapados.
Se acumula agua en la parte inferior de la tapa del cajón.	<ul style="list-style-type: none"> Las verduras contienen y emiten humedad. 	<ul style="list-style-type: none"> La presencia de humedad en la parte inferior de la cubierta no es inusual. Cambie el control de humedad (modelos selectos) a un ajuste menor.
Se acumula humedad en el fondo del cajón.	<ul style="list-style-type: none"> El agua de frutas y verduras lavadas se escurre dentro del cajón. Se guardan las frutas y verduras más allá de su madurez 	<ul style="list-style-type: none"> Escorra y deje secar los alimentos antes de introducirlos en el cajón. La acumulación de agua en el fondo del cajón es normal. Retire con frecuencia frutas y verduras viejas, especialmente si comienzan a pudrirse.
Se acumula humedad en el exterior del refrigerador o entre las puertas.	<ul style="list-style-type: none"> El ambiente es húmedo. La puerta está levemente abierta, lo que hace que el aire frío del interior del refrigerador entre en contacto con el aire caliente del exterior. 	<ul style="list-style-type: none"> Esto es normal en ambientes húmedos. Cuando la humedad del ambiente se reduzca, la acumulación de humedad en el refrigerador desaparecerá. Consulte el apartado "Apertura/cierre de puertas/cajones" en la sección "Problema".

Información de la garantía de los electrodomésticos grandes

Su electrodoméstico está cubierto por una garantía limitada de un año. Durante un año a partir de la fecha original de compra, Electrolux se hace responsable de la reparación o el reemplazo de cualquier pieza de este electrodoméstico que se encuentre defectuosa en materiales o mano de obra, siempre que el electrodoméstico se instale, utilice y mantenga de acuerdo con las instrucciones proporcionadas. Asimismo, las piezas de revestimiento o del sistema sellado de refrigeración (compresor, condensador, evaporador, secador y tuberías) del electrodoméstico están cubiertas por una garantía limitada de dos a cinco años. Es decir, durante el segundo y hasta el quinto año a partir de la fecha original de compra, Electrolux se hace responsable de la reparación o el reemplazo de cualquier pieza de revestimiento o del sistema sellado de refrigeración del electrodoméstico que se encuentre defectuosa en materiales o mano de obra, siempre que el electrodoméstico se instale, utilice y mantenga de acuerdo con las instrucciones proporcionadas.

Exclusiones

Esta garantía no cubre lo siguiente:

1. Productos cuyos números de serie originales hayan sido quitados, alterados o no puedan determinarse con facilidad.
2. Productos que hayan sido transferidos del dueño original a un tercero o que no se encuentren en los EE.UU. o en Canadá.
3. Óxido en el interior o exterior de la unidad.
4. Los productos comprados "como están" no están cubiertos por esta garantía.
5. Pérdida de alimentos por fallas del refrigerador o congelador.
6. Productos utilizados para fines comerciales.
7. Las llamadas de servicio técnico que no involucren un mal funcionamiento o defectos de materiales o de mano de obra, o para electrodomésticos que no sean utilizados para uso doméstico normal o de acuerdo con las instrucciones proporcionadas.
8. Llamadas de servicio técnico para corregir errores de instalación del electrodoméstico o para obtener instrucciones sobre el uso del mismo.
9. Los gastos necesarios para hacer accesible el electrodoméstico a fin de repararlo, como por ejemplo la extracción de adornos, alacenas, estanterías, etc., que no formaban parte del electrodoméstico en el momento en que salió de la fábrica.
10. Llamadas de servicio técnico para reparar o reemplazar bombillas, filtros de aire, filtros de agua, otros consumibles, perillas, manijas u otras piezas decorativas.
11. Costos de recogida y entrega del electrodoméstico (el electrodoméstico está diseñado para ser reparado en el lugar/vivienda en que está instalado).
12. Costos adicionales que incluyen, sin limitación, cualquier llamada de servicio técnico fuera de las horas de oficina, durante los fines de semana o días feriados, peajes, tarifas de transporte o gastos de traslado para atender llamadas de servicio técnico en áreas remotas, incluyendo el estado de Alaska.
13. Daños al acabado del electrodoméstico o a la vivienda que hayan ocurrido durante la instalación, incluyendo, sin limitación, los armarios, paredes, etc.
14. Daños causados por: servicio técnico realizado por compañías de servicio técnico no autorizadas, el uso de piezas que no sean genuinas Electrolux o piezas obtenidas de personas que no pertenezcan a compañías de servicio técnico autorizado, o causas externas como abuso, mal uso, suministro eléctrico inadecuado, accidentes, incendios o hechos fortuitos.

RENUNCIA DE RESPONSABILIDAD DE GARANTÍAS IMPLÍCITAS; LIMITACIÓN DE ACCIONES LEGALES

LA ÚNICA Y EXCLUSIVA OPCIÓN DEL CLIENTE BAJO ESTA GARANTÍA LIMITADA ES LA REPARACIÓN O EL REEMPLAZO DEL PRODUCTO SEGÚN SE INDICA. **LOS RECLAMOS BASADOS EN GARANTÍAS IMPLÍCITAS, INCLUYENDO LAS GARANTÍAS DE COMERCIALIZACIÓN O IDONEIDAD DEL PRODUCTO PARA UN PROPÓSITO ESPECÍFICO, ESTÁN LIMITADOS A UN AÑO O AL PERÍODO MÍNIMO PERMITIDO POR LEY, PERO NUNCA MENOS DE UN AÑO.** ELECTROLUX NO SERÁ RESPONSABLE POR DAÑOS CONSECUENTES O INCIDENTALES COMO, POR EJEMPLO, DAÑOS A LA PROPIEDAD Y GASTOS INCIDENTALES OCASIONADOS POR EL INCUMPLIMIENTO DE ESTA GARANTÍA ESCRITA O DE CUALQUIER GARANTÍA IMPLÍCITA. ALGUNOS ESTADOS Y PROVINCIAS NO PERMITEN LA EXCLUSIÓN O LIMITACIÓN DE DAÑOS INCIDENTALES O CONSECUENTES O LIMITACIONES EN LA DURACIÓN DE LAS GARANTÍAS IMPLÍCITAS, DE MANERA QUE PUEDE QUE ESTAS LIMITACIONES O EXCLUSIONES NO SE APLIQUEN EN SU CASO. ESTA GARANTÍA ESCRITA LE OTORGA DERECHOS LEGALES ESPECÍFICOS. ES POSIBLE QUE TAMBIÉN TENGA OTROS DERECHOS QUE VARIAN DE UN ESTADO A OTRO.

Si tiene que solicitar servicio técnico

Guarde su recibo, la boleta de entrega o cualquier otro registro de pago adecuado para establecer el período de la garantía si llegara a requerir servicio técnico. Si se realiza una reparación, es conveniente obtener y conservar todos los recibos de dicho servicio. El servicio técnico realizado bajo esta garantía debe ser obtenido a través de Electrolux utilizando las direcciones o números que se indican abajo.

Esta garantía sólo se aplica en los Estados Unidos, Puerto Rico y Canadá. En los EE. UU. y Puerto Rico, su electrodoméstico está garantizado por Electrolux Major Appliances North America, una división de Electrolux Home Products, Inc. En Canadá, su electrodoméstico está garantizado por Electrolux Canada Corp. Electrolux no autoriza a ninguna persona para que cambie ninguna de nuestras obligaciones bajo esta garantía ni tampoco agregue ninguna otra. Nuestras obligaciones de reparación y piezas bajo esta garantía deben ser realizadas por Electrolux o una compañía de servicio técnico autorizado. Las características o especificaciones descritas o ilustradas están sujetas a cambios sin previo aviso.

EE.UU.

1-877-435-3287

Electrolux Major Appliances North America
10200 David Taylor Drive
Charlotte, NC 28262

Canadá

1-800-265-8352

Electrolux Canada Corp.
5855 Terry Fox Way
Mississauga, Ontario, Canadá L5V 3E4