

## Hotte à auvent en verre

FHPC3660LS

Îlot de 36"



### Caractéristiques exclusives

#### Conception de l'auvent en verre

La construction en acier inoxydable et en verre est aussi attrayante que fonctionnelle.

#### Filtres lavables

Vont au lave-vaisselle pour faciliter le nettoyage. Le filtre en aluminium se caractérise par sa solidité et sa durabilité, ce qui n'est pas le cas des filtres en mousse.

#### Ventilateur centrifuge

Évacue l'air silencieusement et efficacement, jusqu'à 400 pi<sup>3</sup> d'air par minute.

#### Éclairage halogène

Pour éclairer vivement la surface de cuisson.

### Caractéristiques

Largeur nominale	36"
Type d'installation	Îlot/péninsule avec montage au plafond
Style	Auvent en verre/acier inoxydable
Évacuation d'air	Verticale
Soufflage (pi <sup>3</sup> /min)	400
Type de ventilateur	Centrifuge
Commandes	Bouton-poussoir électronique
Vitesses du ventilateur	3
Niveau sonore (dBA)	67,1
Quatre ampoules halogènes	Oui
Filtre allant au lave-vaisselle	Oui
Conduit d'évacuation	Convertible*
Conduit requis	Rond de 6"

### Accessoires en option

Nécessaire d'installation sans conduit	FHPRKT60LS
Rallonge du conduit d'air de 10 pi	FHP10X60LS

### Caractéristiques techniques

Dimensions du produit :	
Hauteur (avec un seul couvercle)	22 29/32" min.
(avec rallonge du conduit d'air)	30" min. 42" max
Largeur	35 11/32"
Profondeur	23 5/8"
Tension	120 V/60 Hz/15 A
Intensité à 120 V (A)	4
Puissance raccordée (kW) à 120 V <sup>1</sup>	0,52
Poids à l'expédition (approx.)	88 lb
Niveau de sons	6,5

\*La ventilation peut être canalisée vers l'extérieur ou l'air peut être recyclé, ne nécessitant ainsi aucune canalisation. (L'option de recyclage de l'air requiert le nécessaire d'installation sans conduit offert en option.)

<sup>2</sup> À utiliser avec un circuit bifilaire de 120 V dédié, câblé correctement et disposant d'un fil de terre séparé. Pour fonctionner en toute sécurité, l'appareil doit être relié à la terre.

REMARQUE : Toujours consulter les codes d'électricité locaux et nationaux. Consulter le code du bâtiment local pour connaître les exigences en termes d'installation qui peuvent différer d'une région à l'autre. Consulter le guide d'installation du produit à [frigidaire.ca](http://frigidaire.ca) pour obtenir des instructions détaillées sur l'installation.

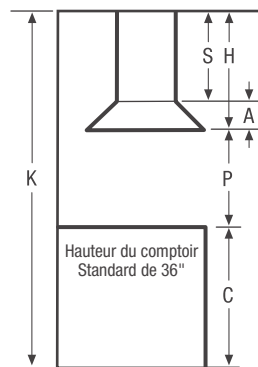
Les caractéristiques techniques peuvent changer.

### Offert en :



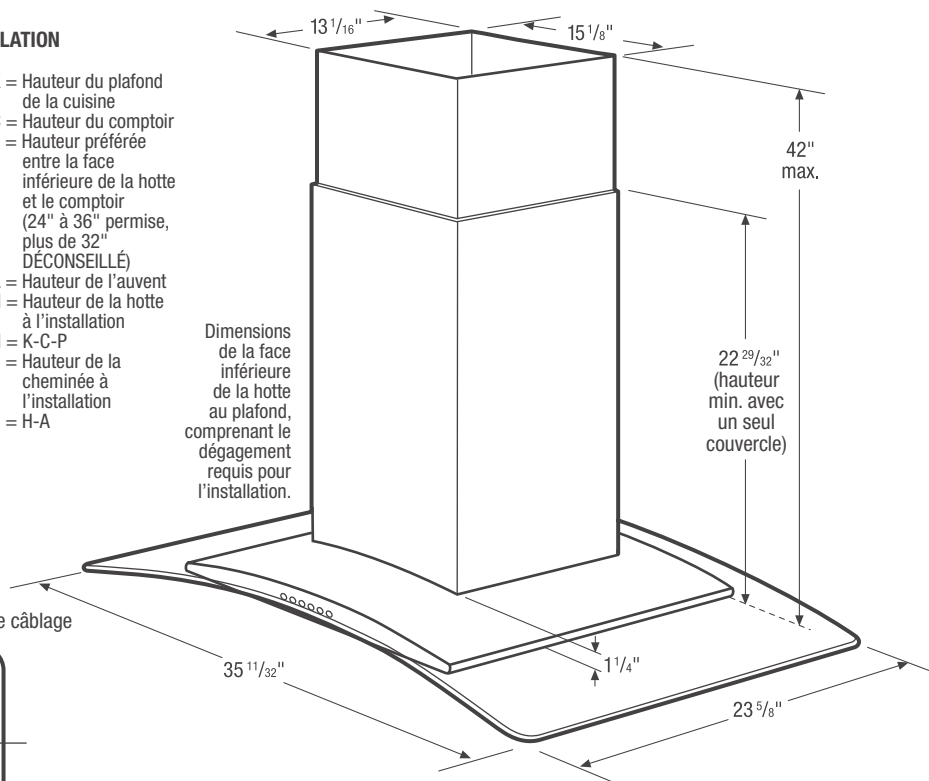
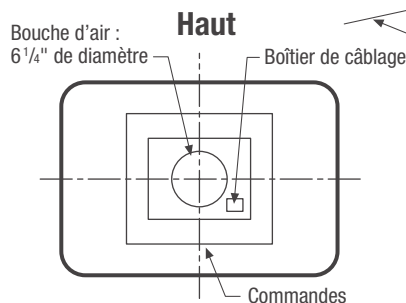
Acier inoxydable (S)

## CALCULS AVANT L'INSTALLATION



K = Hauteur du plafond de la cuisine  
 C = Hauteur du comptoir  
 P = Hauteur préférée entre la face inférieure de la hotte et le comptoir (24" à 36" permise, plus de 32" DÉCONSEILLÉ)  
 A = Hauteur de l'auvent  
 H = Hauteur de la hotte à l'installation  
 H = K-C-P  
 S = Hauteur de la cheminée à l'installation  
 S = H-A

Dimensions de la face inférieure de la hotte au plafond, comprenant le dégagement requis pour l'installation.



## Caractéristiques de la hotte pour îlot à auvent en verre

- Poids à l'expédition du produit (approx.) : 88 lb
- Installation en îlot/péninsule avec montage au plafond
- Le système de ventilation est préréglé pour évacuer l'air vers l'extérieur. Si l'évacuation de l'air vers l'extérieur est impossible, le nécessaire de recyclage sans conduit facultatif (FHPRKT60LS) permet de convertir la ventilation en système de recyclage de l'air. (Consulter les caractéristiques de l'option avec conduit pour plus de détails sur l'évacuation de l'air vers l'extérieur.)
- Niveau de son : 6,5
- Tension : 120 V/60 Hz/15 A
- Puissance raccordée (kW) à 120 V = 0,52 kW à utiliser avec un circuit bifilaire de 120 V dédié, câblé correctement et disposant d'un fil de terre séparé. Pour fonctionner en toute sécurité, l'appareil doit être relié à la terre.
- Intensité à 120 V = 4 A
- Toujours consulter les codes d'électricité locaux et nationaux. Consulter le code du bâtiment local pour connaître les exigences en termes d'installation qui peuvent différer d'une région à l'autre.
- La hauteur d'installation minimale permise entre la face inférieure de la hotte et la plaque de cuisson électrique ou à gaz d'une hauteur standard de 36" est comprise entre 24" et 36". (Plus de 32" est DÉCONSEILLÉ.) Pour des instructions détaillées concernant les hauteurs d'installation sous des plafonds de 8, 9 ou 10 pi, veuillez consulter le guide d'installation disponible en ligne.
- Une structure adéquate pouvant soutenir 150 lb est requise pour préparer la surface de montage.

## Caractéristiques de l'option avec conduit

- Pour évacuation vers l'extérieur.
- Conduit d'évacuation rond de 6" requis
- Pour que l'évacuation d'air soit plus efficace, utiliser un conduit droit ou comportant peu de coudes.

- N'employer de conduit métallique flexible que pour relier le conduit rigide directement aux transitions (si le code le permet).
- Des barrières thermiques, comme de courtes sections de conduit non métallique, peuvent être utilisées en régions très froides.
- Les installations en régions froides doivent comporter une persienne antiretour additionnelle.
- Consulter les directives d'installation disponibles sur le site Web pour les détails de la préparation du conduit d'évacuation et de la conversion au système de ventilation sans conduit (air recyclé).

**Remarque : Ce document n'est destiné qu'à la planification. Consulter le guide d'installation du produit à [frigidaire.ca](http://frigidaire.ca) pour obtenir des directives d'installation détaillées.**

## Calculs avant l'installation

- Choisir la hauteur préférée de la hotte (P) en fonction de la taille de l'utilisateur (minimum de 24" à 36" permis, plus de 32" DÉCONSEILLÉ).
- Calculer la hauteur de la hotte (H) à installer (H = K-C-P).
- Confirmer que (H) est dans les limites imposées pour la hotte. Dans le cas contraire, rectifier l'installation.
- Calculer la hauteur de la cheminée (S). Utiliser les formules, vérifier les dimensions de la hotte. Conservez vos calculs qui serviront plus tard au cours de l'installation.

**Remarque : Ce document n'est destiné qu'à la planification. Consulter le guide d'installation du produit à [frigidaire.ca](http://frigidaire.ca) pour obtenir des directives d'installation détaillées.**

## Accessoires en option

- Nécessaire de recyclage sans conduit (FHPRKT60LS)
- Rallonge du conduit d'air de 10' (FHPI0X60LS)

Obtenir des renseignements sur les accessoires à [frigidaire.ca](http://frigidaire.ca)

