

Tout congélateur encastrable

E32AF85PQS



DIMENSIONS DU PRODUIT

Hauteur	71 3/8"
Largeur	32"
Profondeur	26 1/2"

AUTRES CARACTÉRISTIQUES FACILES D'EMPLOI

Filter à air PureAdvantage^{MD}

Maintient la circulation d'air pur et filtré dans tout l'appareil pour éviter le transfert des odeurs.

Éclairage de type théâtral

L'éclairage progressif à DEL haut de gamme est aussi esthétique que fonctionnel et garde le contenu bien visible.

Clayettes en verre Custom-Design^{MC}

Des clayettes en verre de très grande largeur fournissant assez d'espace pour ranger les grands plats de service et conçues pour contenir les dégâts, ce qui en facilite le nettoyage.

Commandes Custom-Set^{MC}

Offrent un contrôle de la température plus précis.

Extreme Freeze^{MC}

Congèle les aliments plus vite pour en conserver la fraîcheur.

Système de signaux

Vous avertit en cas de panne de courant, si la porte reste ouverte plus de 5 minutes ou si la température intérieure du congélateur grimpe à plus de -5 °C pendant plus de 60 minutes.

Machine à glaçons automatique

Garantit que vous aurez toujours des glaçons en réserve.

Offert en :



Acier inoxydable (S)

Ensembles de garnitures en option

Ensembles de garnitures à grille persienne de 84"

(ECP8436SS & ECP8472SS)

Conçus comme options de remplacement des modèles de série 650 de la marque Sub-Zero^{MD} pour installation dans une maison neuve.

Ensembles de garnitures à collier de 72"

(ECP7236SS & ECP7272SS)

Conçus comme options de remplacement des modèles de série 601 de la marque Sub-Zero^{MD} pour installation dans une maison neuve.

Ensembles de garnitures à grille persienne de 79"/à collier de 75"

(TRIMKITSS1 & TRIMKITSS2)

Conçus comme options de remplacement des modèles de marques Electrolux ICON^{MD} E32AR75FPS et E32AF75FPS pour installation dans une maison neuve.

Caractéristiques exclusives



Capacité Custom-Fit^{MC}

Plus de capacité intérieure utilisable vous donne largement de la place pour tout, de sorte que vous aurez toujours en réserve de quoi servir en toute occasion.



Système de rangement Custom-Design^{MC}

Le système de rangement supérieur comporte des clayettes réglables en verre, des paniers pleine largeur Smooth-Glide^{MD} et des balconnets ajourés basculants.



Bac Soft Freeze^{MC}

L'endroit parfait pour entreposer la crème glacée et tout ce qu'on veut conserver congelé, mais à la température de service idéale.



Tiroirs de congélateur Smooth-Glide^{MD}

Les tiroirs pleine largeur glissent en douceur et s'avancent complètement pour faciliter l'accès à leur contenu.

*Les garnitures s'adaptent à une hauteur d'ouverture de 79" ou de 75". Pour une hauteur de découpe de 79", l'installation requiert l'utilisation de la grille supérieure de ventilation; pour une hauteur de découpe de 75", l'installation requiert l'utilisation de la pièce de garniture supérieure et le raccourcissement des deux pièces de garniture latérales.

Sub-Zero^{MD} est une marque déposée de Sub-Zero, Inc.

TOUT CONGÉLATEUR ENCASTRABLE

CAPACITÉS

Volume	18,6 pi ³
Superficie des clayettes	19,7 pi ²

EXTÉRIEUR

Porte et poignée de conception Professional	Oui
Couvre-charnières de porte dissimulés	Oui

CARACTÉRISTIQUES PRATIQUES – INTÉRIEUR

Filtre à air PureAdvantage ^{MD}	Oui
Témoin du filtre à air	Oui
Verrouillage des commandes électroniques	Oui
Clayettes en verre Custom-Design ^{MC}	2 réglables
Panier inférieur pleine largeur Smooth-Glide ^{MD}	1
Paniers à mi-niveau pleine largeur Smooth-Glide ^{MD}	2
Bac Soft Freeze ^{MC}	Oui
Extreme Freeze ^{MC}	Oui
Balconnets réglables	4
Éclairage à DEL de type théâtral	Oui
Système numérique de régulation de la température Custom-Set ^{MC}	Oui
Signaux de changement de température/ porte entrouverte/panne de courant	Oui
Machine à glaçons	Oui
Porte à fermeture automatique	Oui
Conception Luxury-Quiet ^{MC}	Oui

CARACTÉRISTIQUES SUPPLÉMENTAIRES

Mode Shabbath (homologué Star-K ^{MD})	Oui
---	-----

ACCESSOIRES

Ensembles de garnitures à grille persienne de 84" :	Simple : ECP8436SS	En option
	Double : ECP8472SS	En option

Ensembles de garnitures à collier de 72" :	Simple : ECP7236SS	En option
	Double : ECP7272SS	En option

Ensembles de garnitures à grille persienne de 79"/ à collier de 75" ¹ :	Simple : TRIMKITSS1	En option
	Double : TRIMKITSS2	En option

CARACTÉRISTIQUES TECHNIQUES

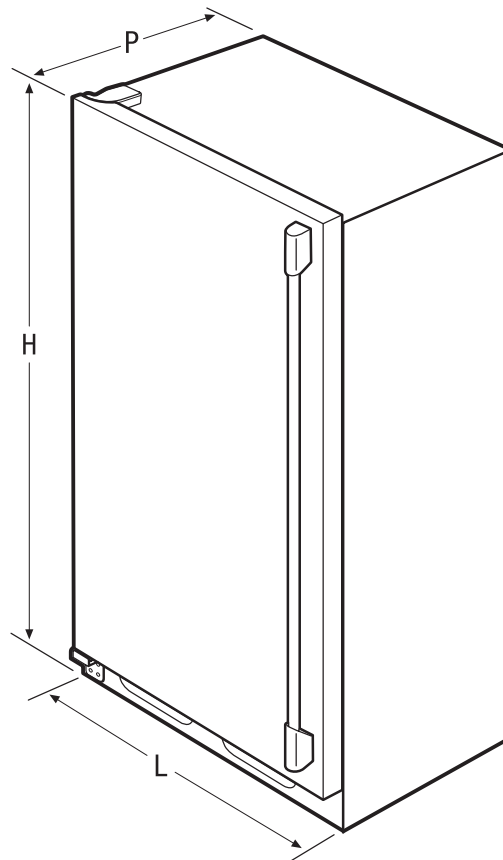
Point de raccordement de l'alimentation électrique	À l'arrière, en bas à droite
Emplacement de l'entrée d'eau	À l'arrière, en bas à gauche
Tension	115 V/60 Hz
Puissance raccordée (kW) à 120 V ²	0,55
Circuit minimal exigé (A)	20
Poids à l'expédition (approx.)	255 lb

¹ Les garnitures s'adaptent à une hauteur d'ouverture de 79" ou de 75". Pour une hauteur de découpe de 79", l'installation requiert l'utilisation de la grille supérieure de ventilation; pour une hauteur de découpe de 75", l'installation requiert l'utilisation de la pièce de garniture supérieure et le raccourcissement des deux pièces de garniture latérales.

² Une prise électrique triphasée reliée à la terre est exigée. Le circuit d'alimentation électrique doit être installé conformément aux ordonnances et codes nationaux et locaux.

REMARQUE : Toujours consulter les codes locaux et nationaux d'électricité et de plomberie. Consulter le guide d'installation du produit à electroluxicon.ca pour obtenir des instructions détaillées sur l'installation.

Les caractéristiques techniques peuvent changer.



DIMENSIONS DU PRODUIT

Hauteur (carrosserie)	70 5/8"
(porte comprise)	71 3/8"
Largeur	32"
Profondeur (porte comprise)	26 1/2"
(avec porte ouverte à 90°)	57 1/4"