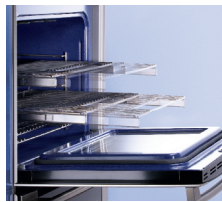


Four mural double

EW30EW6CGS

Doté des commandes électroniques Wave-Touch^{MD}



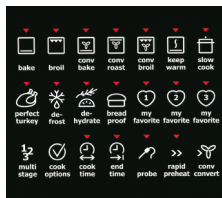
Grilles de four Luxury-Glide^{MD}

Grâce au système de roulement à billes, les grilles de four se tirent en douceur et sans effort.



Capacité Sure-2-Fit^{MD}

Cuisson simultanée de plats : chaque four offre 4,2 pi³ de volume de cuisson et trois grilles réglables.



Options de cuisson

Comporte sept modes de cuisson et dix options de cuisson, y compris notre bouton exclusif « Perfect Turkey^{MD} » (dinde parfaite) pour les grands repas des festivités. Le système à convection européen au troisième élément Perfect Convect^{3MD} est muni d'un ventilateur à 2 vitesses variables pour une cuisson plus uniforme.



Éclairage Luxury-Design^{MD}

L'éclairage halogène progressif haut de gamme est aussi esthétique que fonctionnel et la porte de four Luxury-Hold^{MC} s'immobilise à l'angle où vous la placez.

FOURS MURAUX ÉLECTRIQUES DOUBLES DE 30"

Configuration	Double
Mode Shabbath (homologué Star-K ^{MD})	Oui

Caractéristiques du tableau de commande

Commandes électroniques du four Wave-Touch ^{MD}	Oui
Clavier d'entrée de l'heure et de la température	Oui
Horloge et minuterie électroniques	Oui
Affichage de la température	Oui
Commande alternative	Oui
Four automatique (cuisson différée, cuisson et arrêt)	Oui
Verrouillage	Oui
Arrêt automatique du four : 12 heures	Oui
Programmable en °F ou °C	Oui
Commandes à effleurlement de l'éclairage halogène du four Luxury-Design ^{MD}	Oui

Caractéristiques des fours

Dimensions de la cavité des fours	4,2 pi ³
Élément de cuisson dissimulé	Oui
Élément de cuisson électrique : 2 200 watts	Oui
Élément de grillage à huit passages : 4 000 watts	Oui
Élément à convection : 2 500 watts	Oui
Intérieur bleu cobalt	Oui
Options d'autonettoyage avec verrouillage de porte	3
Perfect Convect ^{3MD} à ventilateurs 2 vitesses variables	Oui
Modes de cuisson – Cuisson, grillage, cuisson par convection, rôtissage par convection, grillage par convection, réchaud, cuisson lente	7
Options de cuisson – « Perfect Turkey ^{MD} » (dinde parfaite), décongélation, déshydratation, fonction levage (pain), Mes favoris, cuisson à étapes multiples, sonde de température, préchauffage rapide, cuisson différée, conversion à la convection	10
Éclairage Luxury-Design ^{MD} à deux ampoules halogènes de 40 W	Oui
Grilles Luxury-Glide ^{MD}	2
Grilles traditionnelles	1
Grille de rôtissage à convection	Oui

Caractéristiques supplémentaires

Porte et poignée de four incurvées caractéristiques de la marque	Oui
Portes de four Luxury-Hold ^{MC}	Oui
Très grands hublots	Oui

Accessoires

Lèche-frite et grille anti-éclaboussures en porcelaine	Comprises
Garniture inférieure de 3" de hauteur : 903114-9110	En option

Couleur/CUP (0-57112)

Acier inoxydable (S)	09713-8
----------------------	---------

Caractéristiques techniques

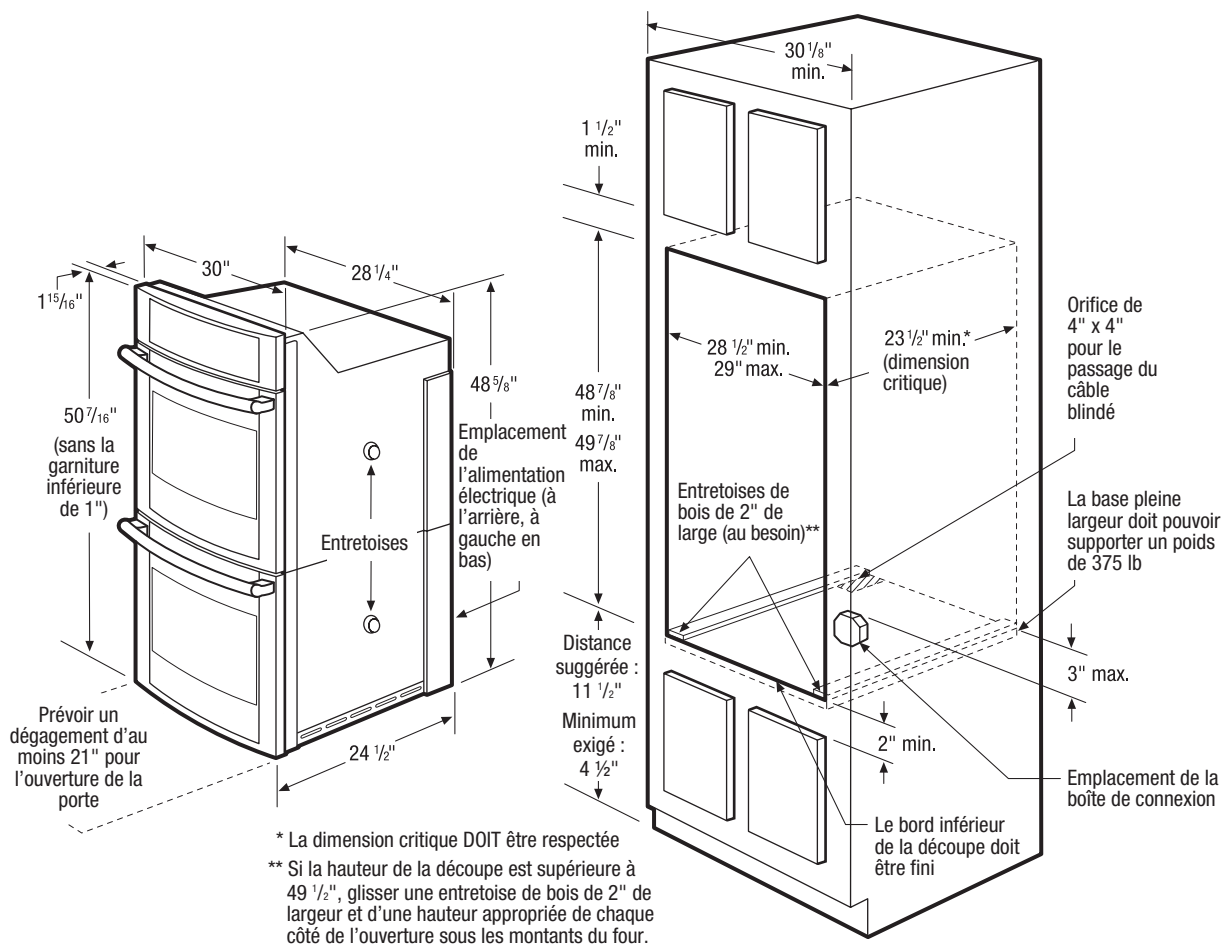
Dimensions de la cavité du four –	
Hauteur	16 1/2"
Largeur	24 1/8"
Profondeur	18 1/32"
Dimensions extérieures hors tout –	
Hauteur (sans la garniture inférieure de 1")	50 7/16"
Largeur	30"
Profondeur (au coin avant de la porte) (avec porte ouverte à 90°)	24 1/2" 44"
Emplacement du point de raccordement de l'alimentation électrique	À l'arrière, à gauche en bas
Puissance raccordée (kW) à 240/208 volts	8,0/6,0
Intensité à 240/208 volts	33,0/29,0
Circuit minimal exigé (ampères)	40
Câble électrique blindé	Compris
Poids du produit	375 lb
Poids à l'expédition	395 lb

REMARQUE : Toujours consulter le code électrique local ou national. Consulter le guide d'installation du produit à www.appareilselectrolux.ca pour obtenir des instructions détaillées sur l'installation. Les caractéristiques techniques peuvent changer.

Four mural double

EW30EW6CGS

Electrolux



Caractéristiques techniques des fours muraux électriques doubles de 30"

- Poids du produit – 375 lb
- Câble monophasé à 3 ou 4 conducteurs de 120/240 ou 120/208 volts et 60 Hertz AC seulement, alimentation électrique avec mise à la terre sur un circuit séparé fusionné des deux côtés de la ligne.
- Puissance raccordée (kW) à 240/208 volts = 8,0/6,0 kW
- Intensité à 240/208 volts = 33,0/29,0 A
- Disjoncteur recommandé : 40 A
- Toujours consulter le code électrique local ou national.
- Un minimum de 21" de dégagement est requis pour l'ouverture de la porte du four.
- La distance du plancher suggérée est de 11 1/2". La distance minimale requise est de 4 1/2".
- Une profondeur minimale de 23 1/2" est essentielle pour installer adéquatement l'appareil, ceci afin de s'assurer que la façade de la cuisinière ne dépasse pas celle des armoires.
- Si la hauteur du comptoir est de plus de 49 1/2", glisser des rondelles de bois de 2" de largeur de hauteur appropriée sous les rails latéraux du four.
- Garniture inférieure standard de 1" de hauteur comprise.

- Une garniture inférieure de 3" de hauteur est offerte en option afin d'adapter un four mural unique à une découpe dont la hauteur est supérieure à 49 7/8".
- La base du four doit être entièrement en contreplaqué ou autre matériau semblable pouvant supporter un poids de 375 livres.
- La base doit être nivelée et la façade des armoires doit être égale à la coupe de finition du bord inférieur.
- Les fours muraux doubles ne sont PAS conformes aux normes d'installation superposée ou côte à côte.

Remarque : Ce document n'est destiné qu'à la planification. Pour les directives d'installation détaillées, veuillez consulter le guide d'installation du produit à appareilselectrolux.ca ou celui fourni avec le produit.

Accessoires en option

- Garniture inférieure de 3" de hauteur : S – (903114-9110).

Electrolux Major Appliances, N.A.

CANADA • 5855 Terry Fox Way • Mississauga (Ont.) L5V 3E4 • 1-800-265-8352 • appareilselectrolux.ca

EW30EW6CGS 03/11

© 2011 Electrolux Major Appliances, NA



Les normes de qualité élevées chez Electrolux Major Appliances signifient que nous nous efforçons constamment d'améliorer nos produits. Nous nous réservons le droit de modifier les caractéristiques ou de discontinuer des modèles sans préavis.

Imprimé au Canada