



# Réfrigérateur à congélateur supérieur

FPHI2188PF

À congélateur supérieur de 21 pi<sup>3</sup>



## Caractéristiques exclusives



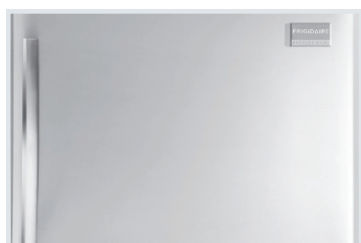
### Système de rangement SpaceWise<sup>MD</sup>

Notre système de rangement SpaceWise<sup>MD</sup> facilite l'organisation des aliments et leur accessibilité.



### Bacs à fruits et à légumes à humidité contrôlée

Ces bacs de réfrigérateur à humidité contrôlée sont conçus pour garder vos fruits et légumes frais.



### Acier inoxydable antitaches Smudge-Proof<sup>MC</sup>

Minimise les empreintes digitales et les taches afin de faciliter le nettoyage.



### Éclairage vif

Notre éclairage vif permet de bien voir à l'intérieur.

## Dimensions du produit

Hauteur (charnières et roulettes comprises)	69 3/8"
Largeur	30"
Profondeur (porte comprise)	32"

## Autres caractéristiques faciles d'emploi

### Clayettes SpillSafe<sup>MD</sup>

Conçues pour endiguer les liquides renversés, facilitant le nettoyage.

### Tiroir Cool Zone<sup>MC</sup> pleine largeur

Vous offre une autre option de rangement, à un endroit très commode, de manière à ce que vous ayez un accès aisé aux aliments comme la charcuterie et les fromages.

### Porte réversible

On peut installer la porte pour qu'elle s'ouvre vers la gauche ou vers la droite, selon les besoins.

### Balconnet facile d'accès

Entreposez vos articles les plus utilisés en un emplacement pratique. De plus, ce balconnet est amovible pour vous permettre de l'apporter à la table lors des repas, facilitant le nettoyage.

### Porte de casier laitier transparente

ENERGY STAR®

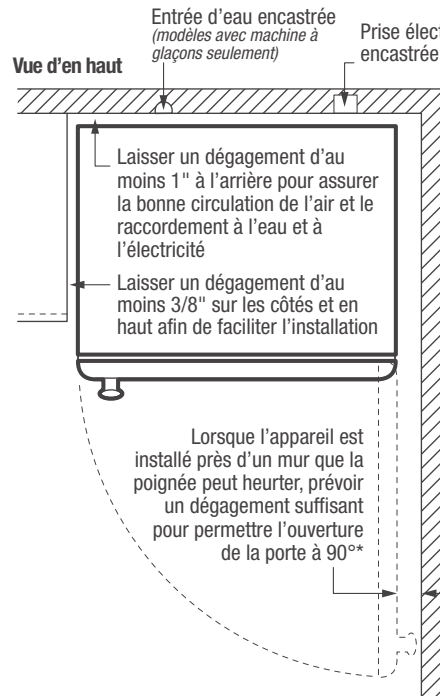
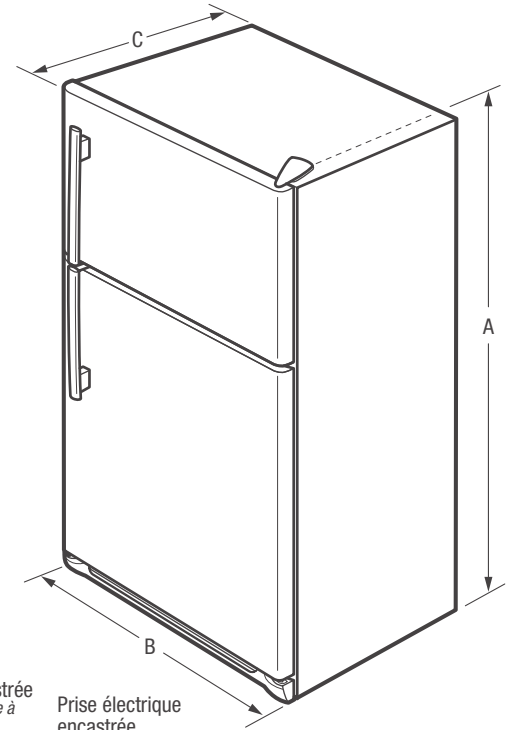


Offert en :

Acier inoxydable (F)

Caractéristiques	
Porte	UltraSoft <sup>MC</sup>
Conception de la poignée de porte	Acier inoxydable
Finition de la carrosserie (texturée)	Gris
Butées de porte	Oui
Couvre-charnières de porte	Gris
Option de réversibilité de porte	Oui
Roulettes : avant/arrière	Réglables / oui
Insonorisation	Quiet Pack (réduction du bruit)
Grille inférieure	Gris
Caractéristiques du réfrigérateur	
Éclairage intérieur	Haut de gamme
Clayettes de réfrigérateur	3 réglables en verre SpillSafe <sup>MD</sup> coulissantes
Tiroir Cool Zone <sup>MC</sup>	Transparent pleine largeur
Porte-bouteilles/canettes	Blanc
Bacs à fruits et à légumes StoreMore <sup>MC</sup>	2 transparents
Commandes de l'humidité	2
Casier laitier	Porte de casier laitier transparente
Balconnets	1 facile d'accès Quick-Find, 3 réglables demi-largeur transparents, 1 fixe pleine largeur blanc
Balconnets ajourés	
Doublure antidérapante de balconnet	3
Dispositifs de retenue de grandes bouteilles	Oui
Balconnets à cruches de 3,8 L	3
Caractéristiques du congélateur	
Balconnets	1 transparent pleine largeur
Balconnets ajourés	1 basculant pleine largeur en fil métallique
Clayettes de congélateur	1 en verre pleine largeur avec sous-clayette coulissante en fil métallique
Machine à glaçons installée à l'usine avec grand bac à glace	Inclus (IM115)
Éclairage	Oui
Homologations	
ENERGY STAR <sup>®</sup>	Oui
Caractéristiques techniques	
Capacité totale (pi <sup>3</sup> )	20,6
Capacité du réfrigérateur (pi <sup>3</sup> )	15,3
Capacité du congélateur (pi <sup>3</sup> )	5,3
Emplacement du point de raccordement de l'alimentation électrique	À l'arrière, en bas à droite
Emplacement de l'entrée d'eau	En bas à droite
Tension	120 V / 60 Hz / 15 ou 20 A
Puissance raccordée (kW) à 120 volts <sup>1</sup>	0,72
Intensité à 120 volts (ampères)	6,0
Circuit minimal exigé (ampères)	15
Poids à l'expédition (approx.)	220 lb

<sup>1</sup>À utiliser avec un circuit bifilaire de 120 V dédié, câblé correctement et disposant d'un fil de terre séparé. Pour fonctionner en toute sécurité, l'appareil doit être relié à la terre.



\* Lorsque le réfrigérateur est installé près d'un mur, d'une armoire ou d'un autre appareil qui dépasse le bord avant du réfrigérateur, un dégagement minimal de 20" est recommandé pour permettre une ouverture optimale de la porte à 140°, pour l'accès ou le retrait complet du bac à fruits et à légumes. (Le dégagement minimal absolu de 3" permettra l'ouverture de la porte à 90° SEULEMENT, ce qui limitera l'accès au bac à fruits et à légumes, ainsi que son retrait.)

REMARQUE : Ce document n'est destiné qu'à la planification. Toujours consulter les codes locaux et nationaux d'électricité et de plomberie. Consulter le guide d'installation du produit à [frigidaire.ca](http://frigidaire.ca) pour obtenir des instructions détaillées sur l'installation.



Dimensions du produit	
A : Hauteur (charnières et roulettes comprises)	69 3/8"
B : Largeur	30"
C : Profondeur (porte comprise)	32"
Profondeur (avec porte ouverte à 90°)	60"

Obtenez des renseignements sur les accessoires à [frigidaire.ca](http://frigidaire.ca)