



Four à micro-ondes

CPMO209KF

Encastrable de 24"



Dimensions du produit

Hauteur	13 3/8"
Largeur	24"
Profondeur	19 1/8"

Autres caractéristiques faciles d'emploi

Option réchaud à touche simple

Garde les aliments chauds, jusqu'à ce que tout et tous soient prêts.

Acier inoxydable véritable

L'acier inoxydable véritable a été traité avec un enduit protecteur qui minimise les empreintes digitales et les taches afin de faciliter le nettoyage.

Cuisson par détecteur

Le four à micro-ondes règle automatiquement la puissance et la durée de cuisson, pour cuire parfaitement une variété de mets, sans aucun effort.

Touche simple pour ajouter 30 secondes

Ensemble de garnitures

L'ensemble de garnitures en acier inoxydable est offert en option pour une ouverture de 30" ou 27".

Offert en :



Acier inoxydable (F)

Caractéristiques exclusives



Four à micro-ondes Fits-More^{MC}

Très grand four à micro-ondes offrant 2 pieds cubes d'espace de cuisson.



Réchauffage Effortless^{MC}

Permet de réchauffer presque tout par simple pression d'un bouton.



Plus de 30 options

Des réglages polyvalents, y compris ceux pour cuire des pépites de poulet et réchauffer des collations.

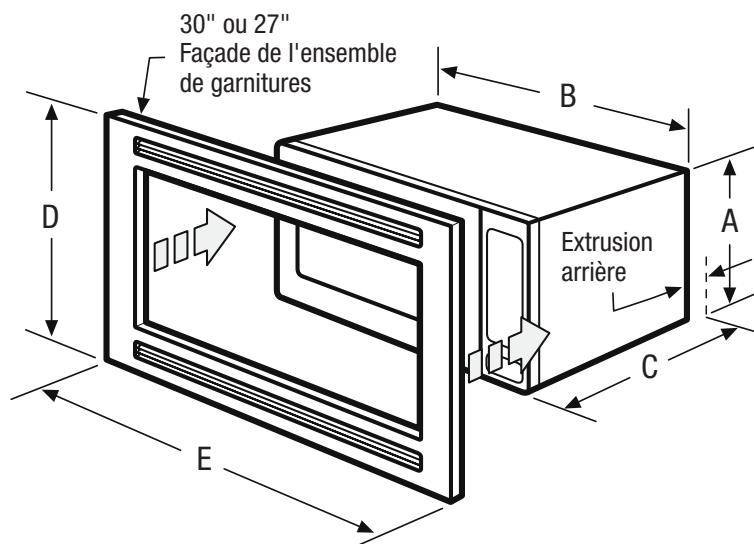


Options à touche simple

Nos fours à micro-ondes comportent des touches simples d'emploi pour cuire les pépites de poulet, les pommes de terre au four ou le popcorn par simple pression d'un bouton.

Caractéristiques	
Système de commande et de minutage	Pro-Select ^{MD}
Finition extérieure de la porte	Acier inoxydable véritable
Finition de la poignée	Bouton-poussoir
Capacité du four à micro-ondes (pi ³)	2,0
Convection	
Watts (déroulement des essais CEI-705)	1 200
Éclairage intérieur	Oui
Couleur intérieure	Blanc
Diamètre de la plaque tournante	16"
Interrupteur de la plaque tournante	
Verrouillage des commandes	Oui
Horloge	Oui
Touches à effleurement	28
Niveaux de puissance	Élevé (1 à 10)
Grille de métal accessoire	
Options de commandes du four à micro-ondes	
Bouton « Popcorn » (maïs éclaté)	Oui
Bouton « Chicken Nugget » (pépites de poulet)	Oui
Bouton « Baked Potato » (patate au four)	Oui
Bouton de réchauffage par détecteur	Oui
Bouton « Snack » (collations)	Oui
Boissons	
Options pour ramollir et fondre	4
Options d'autoréchauffage	3
Options de menu de collations	4
Options d'autocuison	3
Options d'autodécongélation	6
Option de cuisson à étapes multiples	
« Keep Warm » (réchaud)	Oui
« Add-30-secondes » (ajouter 30 secondes)	Oui
Options cuisson par détecteurs	5
Cuisson des légumes par détecteur	Oui
Démarrage différé	Oui
Préférences de l'utilisateur	Oui
Puissances nominales	
Fréquence (MHz)	2 450
Watts à 120 volts	1 700
Intensité à 120 volts (ampères)	14,3
Accessoires en option	
Ensemble de garnitures en acier inoxydable de 30"	PN # MWTKP30KF
Ensemble de garnitures en acier inoxydable de 27"	PN # MWTKP27KF
Caractéristiques techniques	
Cavité du four (H x L x P)	10 1/2" x 17 3/8" x 18 5/8"
Emplacement du point de raccordement de l'alimentation électrique	À l'arrière, à droite en haut
Tension	120 V/60 Hz/20 A
Puissance raccordée (kW) à 120 volts ¹	1,7
Circuit minimal exigé (ampères)	15
Poids à l'expédition (approx.)	46 lb

¹À utiliser avec un circuit bifilaire de 120 V dédié, câblé correctement et disposant d'un fil de terre séparé. Pour fonctionner en toute sécurité, l'appareil doit être relié à la terre.



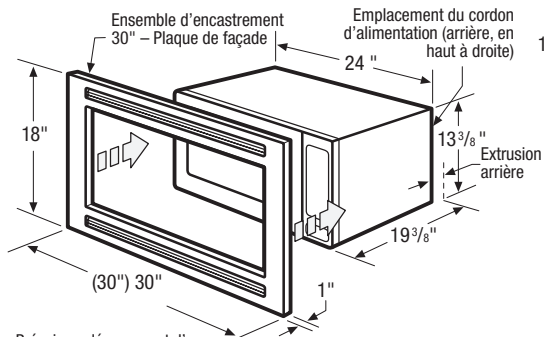
REMARQUE : Ce document n'est destiné qu'à la planification. Toujours consulter les codes d'électricité locaux et nationaux. Consulter le guide d'installation du produit à frigidaire.ca pour obtenir des instructions détaillées sur l'installation.



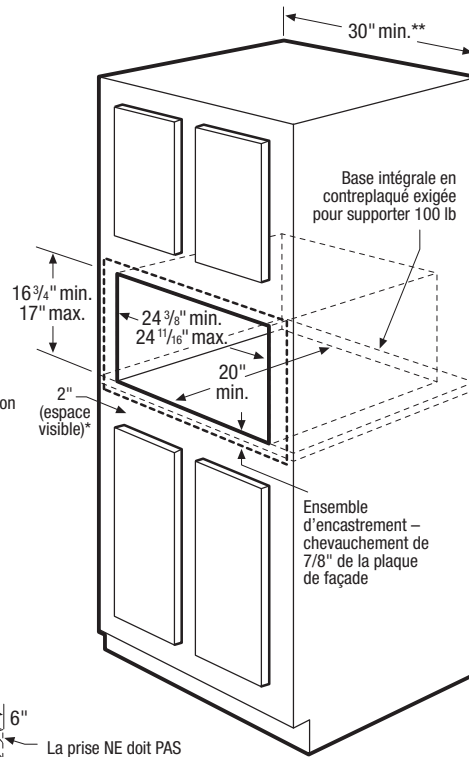
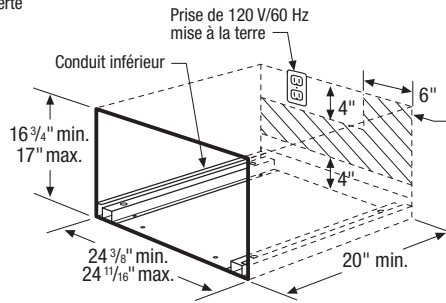
Dimensions du produit		Dimensions de la découpe	
A : Hauteur	13 3/8"	Hauteur (min.)	16 3/4"
B : Largeur	24"	Hauteur (max.)	17"
C : Profondeur	19 1/8"	Largeur (min.)	24 3/4"
D : Hauteur (façade de l'ensemble de garnitures)	18"	Largeur (max.)	25"
E : Largeur (façade de l'ensemble de garnitures)	30"/27"	Profondeur (min.)	20"

Obtenez des renseignements sur les accessoires à frigidaire.ca

***Note :** Lorsque cet appareil est combiné à un autre appareil encastré Frigidaire^{MD}, il faut prévoir un dégagement minimal de 2 7/8" entre le bord inférieur de la découpe du four à micro-ondes encastré et le bord supérieur de la plaque de façade de l'autre appareil, de sorte qu'un espace de 2" soit visible entre les deux plaques de façade.



Prévoir un dégagement d'au moins 21" pour la profondeur de la porte ouverte



** Largeur minimale de l'armoire exigée pour installation avec ensemble d'encastrement de 30" en option.

Largeur minimale de l'armoire de 27" exigée pour installation avec ensemble d'encastrement de 27" en option.

Caractéristiques techniques du four à micro-ondes

- Poids à l'expédition du produit (approx.) : 46 lb (*ensemble de garnitures non compris*)
- Tension : 120 V/60 Hz/15 ou 20 A
- Puissance raccordée (kW) à 120 volts = 1,7 kW (À utiliser avec un circuit bifilaire de 120 V dédié, câblé correctement et disposant d'un fil de terre séparé. Pour fonctionner en toute sécurité, l'appareil doit être relié à la terre.)
- Intensité à 120 volts = 14,3 A
- Toujours consulter les codes d'électricité locaux et nationaux.
- On peut placer le four à micro-ondes sur le comptoir ou l'encastrer à l'aide de l'ensemble de garniture de 30" (*commandé par numéro de pièce individuel*) qui comprend le nécessaire d'assemblage du conduit inférieur, acheminé séparément.
- Prévoir un dégagement minimal de 21" pour une ouverture de la porte à 90°.
- Une profondeur minimale de 20" est essentielle pour installer adéquatement l'appareil, pour s'assurer que le four et la façade de ce dernier ne dépassent pas le devant des armoires.
- Consulter le code du bâtiment local au cas où celui-ci exigerait que la découpe soit cloisonnée à l'aide de divisions latérales, supérieure et arrière.
- Une base pleine largeur en contreplaqué ou autre matériau semblable pouvant supporter un poids de 100 lb est requise.
- La base doit être nivelée et l'avant des armoires à angle droit, ceci afin d'assurer le bon fonctionnement de l'appareil.

- La prise de courant mise à la terre NE doit PAS être située dans la zone ombrée, tel qu'indiqué, À MOINS que la profondeur de l'armoire ne dépasse 21".
- Ne doit PAS être installé au-dessus d'un four mural à gaz.
- Le four à micro-ondes encastrable est conforme aux normes d'utilisation combinée à tout four mural unique électrique et/ou tiroir chauffant Frigidaire^{MD}. (*Consultez les directives propres à chaque modèle pour les installations de combinés disponibles sur le site Web.*)
- Lorsque combiné à un autre produit encastrable Frigidaire^{MD}, un dégagement d'au moins 2 7/8" est requis entre le bas de la découpe du four à micro-ondes encastrable et l'arête supérieure de la façade du produit compagne, afin qu'il y ait un écart visible de 2" entre les façades des deux produits.

Remarque : Ce document n'est destiné qu'à la planification. Consulter le guide d'installation du produit à frigidaire.ca pour obtenir des directives d'installation détaillées.

Accessoires en option

- Ensemble de garnitures en acier inoxydable de 30" (MWTKP30KF).
- Ensemble de garnitures en acier inoxydable de 27" (MWTKP27KF).