

Réfrigérateur côte à côte

FFSC2323LS

À profondeur de comptoir
de 23 pi³



Caractéristiques exclusives

Système de rangement réglable à l'intérieur

Plus de 100 façons d'organiser et de personnaliser votre réfrigérateur.

Clayettes en verre coulissantes SpillSafe^{MD}

Elles coulissent pour un accès aisé et sont conçues pour endiguer les liquides renversés, en facilitant ainsi le nettoyage.

PureSource 3^{MD}

La filtration d'eau PureSource 3^{MD} offre une eau plus propre et de meilleur goût, à portée de la main.

Commandes Ready-Select^{MD}

Options actionnées facilement à la pression d'un bouton.

Dimensions du produit

Hauteur (charnières et roulettes comprises)	69 7/8"
Largeur (portes)	36"
Profondeur (porte comprise)	27 1/8"

Autres caractéristiques faciles d'emploi

Conception à profondeur de comptoir

Les réfrigérateurs à profondeur de comptoir offrent un aspect encastré d'une sobre élégance et ils occupent moins d'espace dans la cuisine que les réfrigérateurs à profondeur standard, sans sacrifier d'espace de rangement.

Éclairage vif

Notre éclairage vif permet de bien voir à l'intérieur.

Tiroir à charcuterie

Garde les viandes froides et les fromages bien rangés dans un endroit pratique.

Option de verrouillage des commandes

Signal de remplacement du filtre

Élégant extérieur en acier inoxydable

Bacs à fruits et à légumes à humidité contrôlée Store-More^{MC}

Ces bacs de réfrigérateur à humidité contrôlée sont conçus pour garder vos fruits et légumes frais.

Balconnets à cruches de 3,8 L Store-More^{MC}

La grande capacité du balconnet permet d'y ranger des articles plus volumineux, comme les cruches de lait ou les bouteilles de 2 litres.

Clayette de congélateur pleine largeur

Plus d'espace utilisable pour organiser et ranger plus d'aliments.

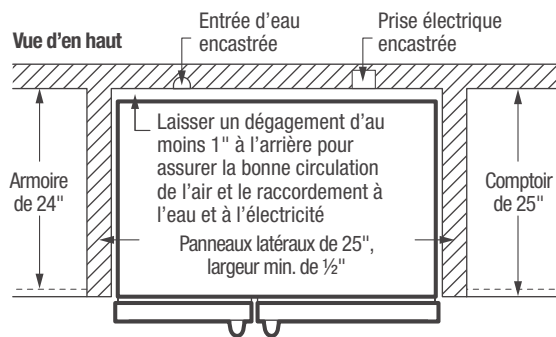
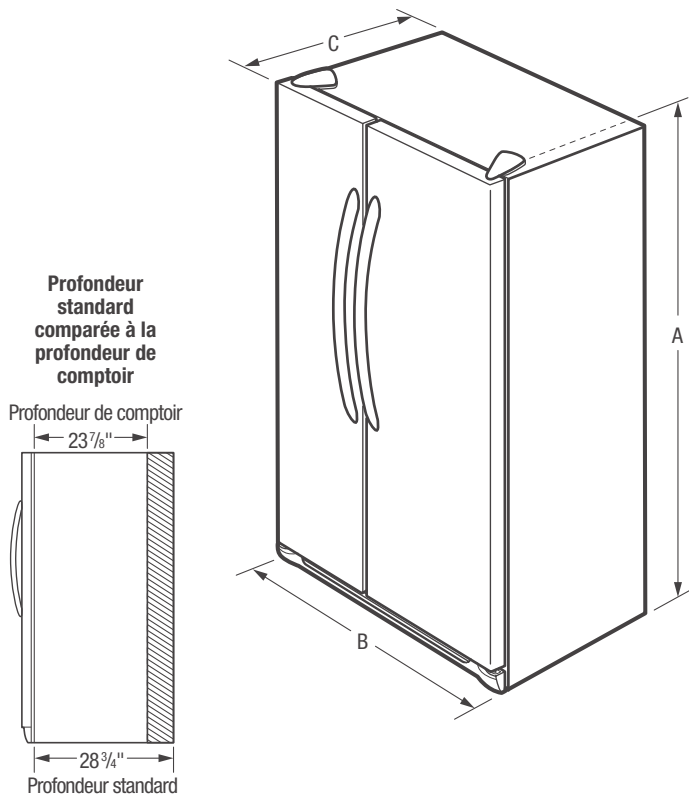
Offert en :



Acier
inoxydable
(S)

Caractéristiques	
Porte	UltraSoft ^{MC}
Conception de la poignée de porte	Acier inoxydable
Finition de la carrosserie	Noir
Butées de porte/ferme-porte	Oui/oui
Couvre-charnières de porte	Dissimulés
Roulettes : avant/arrière	Réglables / oui
Technologie Energy Saver Plus	Oui
Emplacement du filtre à eau	À l'arrière, en haut à droite
Insonorisation	Quiet Pack (réduction du bruit)
Distributeur	
Commandes	Ready-Select ^{MD}
Distributeur	Grand, palette unique
Nombre de boutons du distributeur	7
Glace concassée/glaçons/eau fraîche	Oui/oui/oui
Option glaçons / Option congélation	
Option marche/arrêt de l'afficheur	Oui
Verrouillage/éclairage	Oui/oui
Signaux de température/porte ouverte/panne de courant	
Voyant de remplacement du filtre à eau	Oui
Voyant de remplacement du filtre à air	
Caractéristiques du réfrigérateur	
Éclairage intérieur	Vif
Type de filtre à eau	PureSource 3 ^{MD}
Type de filtre à air	
Clayettes fixes	
Clayettes coulissantes	3 SpillSafe ^{MD}
Tiroir Cool Zone ^{MC}	1 superposé
Porte-bouteilles/canettes	Non / 1 blanc
Bacs à fruits et à légumes supérieur/inférieur	1 transparent / 1 transparent
Commandes de l'humidité	1
Casier laitier	1 transparent
Balconnets fixes	1 blanc à cruches de 3,8 L
Balconnets réglables	2 blancs à bouteilles de 2 L
Doublure antidérapante de balconnet/dispositif de retenue des bouteilles	
Casier à condiments	1 blanc
Caractéristiques du congélateur	
Balconnets/balconnets basculants en fil métallique	4 blancs/non
Clayettes fixes	3 en fil métallique
Paniers entièrement coulissants	
Paniers de congélation pleine largeur	1 en fil métallique
Paniers de congélation demi-largeur	
Clayette à crème glacée/clayette à pizza	Oui/non
Clayette SpaceSaver ^{MC}	Oui
Éclairage	
Caractéristiques techniques	
Capacité totale (pi ³)	22,7
Capacité du réfrigérateur (pi ³)	14,08
Capacité du congélateur (pi ³)	8,58
Emplacement du point de raccordement de l'alimentation électrique	À l'arrière, en bas à droite
Emplacement de l'entrée d'eau	À l'arrière, en bas à gauche
Tension	120 V / 60 Hz / 15 ou 20 A
Puissance raccordée (kW) à 120 volts ¹	1,02
Intensité à 120 volts (ampères)	8,5
Circuit minimal exigé (ampères)	15
Poids à l'expédition (approx.)	325 lb

¹À utiliser avec un circuit bifilaire de 120 V dédié, câblé correctement et disposant d'un fil de terre séparé. Pour fonctionner en toute sécurité, l'appareil doit être relié à la terre.



REMARQUE : Ce document n'est destiné qu'à la planification. Toujours consulter les codes locaux et nationaux d'électricité et de plomberie. Consulter le guide d'installation du produit à frigidaire.ca pour obtenir des instructions détaillées sur l'installation.



Dimensions du produit	
A : Hauteur (charnières et roulettes comprises)	69 7/8"
B : Largeur de la carrosserie/de la porte	35 7/8" / 36"
C : Profondeur (porte comprise)	27 1/8"
Profondeur (avec porte ouverte à 90°)	45 1/2"

Dimensions de la découpe pour un aspect « encastré »	
Hauteur (charnières et roulettes comprises)	70 1/4"
Largeur	36"
Profondeur	25"

Obtenez des renseignements sur les accessoires à frigidaire.ca