



# Utilisation **et** entretien du **réfrigérateur**

|   |   |   |    |
|---|---|---|----|
| Introduction.....                         | 2 | Possibilités de stockage .....          | 10 |
| Informations importantes de sécurité..... | 3 | Sonorités de fonctionnement normaux ... | 11 |
| Caractéristiques.....                     | 5 | Entretien et nettoyage .....            | 12 |
| Installation .....                        | 6 | Dépannage .....                         | 14 |
| Retrait des la porte.....                 | 7 | Garantie limitée.....                   | 16 |

## Bienvenue au sein de notre famille

Merci d'accueillir Frigidaire chez vous! Nous considérons votre achat comme le début d'une longue relation.

Ce manuel vous aidera à utiliser et à entretenir votre produit. Veuillez le lire avant d'utiliser votre appareil. Gardez-le à portée de main pour le consulter rapidement. En cas de problème, la section Dépannage vous aidera à résoudre les problèmes les plus courants.

Des FAQ, des conseils et des vidéos utiles, des produits de nettoyage et des accessoires pour la cuisine et la maison sont disponibles sur Frigidaire.com.

Nous sommes là pour vous! Visitez notre site Web, discutez avec un agent ou appelez-nous si vous avez besoin d'aide. Nous pourrions peut-être vous aider à éviter une visite du service après-vente. Si vous avez besoin d'un service, nous pouvons le mettre en place pour vous.

Officialisons les choses! N'oubliez pas d'enregistrer votre produit.

Conservez ici les informations relatives à votre produit afin de les retrouver facilement.

Numéro du modèle \_\_\_\_\_

Numéro de série \_\_\_\_\_

Date d'achat \_\_\_\_\_

### Liste de contrôle d'installation - bien veiller à ce que :

#### Portes

- La porte épouse intégralement le contour du corps du frigidaire
- Les portes sont de niveau l'une par rapport à l'autre

#### Niveaux

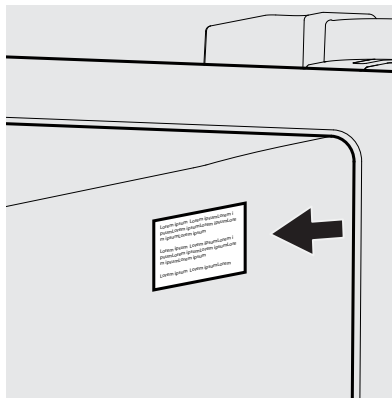
- L'appareil est de niveau d'un côté à l'autre et incliné de 6 mm (¼ po) de l'avant à l'arrière
- L'appareil est de niveau sur le plancher

#### Courant électrique

- Le courant des lieux soit dûment branché
- L'appareil est branché

#### Dernières vérifications

- Tout matériau d'emballage ait été enlevé
- La températures du réfrigérateur et du congélateur ait été réglée conformément aux indications de réglage recommandés
- La commande de réglage de l'humidité du bac à légumes (certains modèles)
- Vous avez dûment expédié votre carte d'enregistrement



Emplacement du numéro de série

# INFORMATIONS IMPORTANTES DE SÉCURITÉ



## AVERTISSEMENT

Veillez lire le mode d'emploi en entier avant d'utiliser cet appareil.

### Définitions de sécurité

**!** Ceci est le symbole d'alerte de sécurité. Il sert à vous prévenir de dangers éventuels pour les personnes. Respectez tous les messages de sécurité précédés de ce symbole pour éviter tout accident corporel, voire mortel.



## DANGER

L'indication DANGER signale une situation dangereuse imminente susceptible, si elle n'est pas évitée, d'entraîner la mort ou de graves blessures.



## AVERTISSEMENT

AVERTISSEMENT signale une situation dangereuse éventuelle qui, si elle n'est pas évitée, pourrait entraîner la mort ou de graves blessures.



## PRUDENCE

PRUDENCE signale une éventuelle situation dangereuse qui, si elle n'est pas évitée, pourrait entraîner des blessures légères ou modérées.



## IMPORTANT

IMPORTANT indique d'importantes consignes d'installation, d'emploi ou d'entretien, mais sans présenter de dangers.



## AVERTISSEMENT

**RÉSIDENTS DE LA CALIFORNIE UNIQUEMENT**  
Cancer et effets néfastes sur la reproduction  
[www.P65Warnings.ca.gov](http://www.P65Warnings.ca.gov)



## DANGER



DANGER Risque d'incendie ou d'explosion. Réfrigérant inflammable utilisé. N'utilisez pas d'appareils mécaniques pour dégivrer le réfrigérateur. Ne percez pas les tuyaux de réfrigérant.

DANGER Risque d'incendie ou d'explosion. Réfrigérant inflammable utilisé. À réparer uniquement par du personnel de service qualifié. N'utilisez que des pièces de rechange autorisées par le fabricant. Tout équipement de réparation utilisé doit être conçu pour les frigorigènes inflammables. Suivez toutes les instructions de réparation du fabricant. Ne percez pas les tuyaux de réfrigérant.



## CAUTION



ATTENTION Risque d'incendie ou d'explosion. Mettez le réfrigérateur au rebut conformément aux réglementations fédérales ou locales applicables. Réfrigérant inflammable utilisé.

ATTENTION Risque d'incendie ou d'explosion dû à la perforation de la tubulure de réfrigérant. Suivez attentivement les instructions de manipulation. Réfrigérant inflammable utilisé.

### Consignes de sécurité

- NE JAMAIS stocker n'utiliser d'essence ou d'autres liquides inflammables à proximité de ce réfrigérateur ou tout autre. Lisez les étiquettes de tels produits pour vous renseigner sur leur nature inflammable et autres dangers.
- NE PAS utiliser le réfrigérateur en présence de vapeurs explosives.
- Retirez toutes les agrafes du carton. Les agrafes peuvent provoquer de graves coupures et abîmer les surfaces de finition en cas de contact avec d'autres installations ou meubles.

### La sécurité des enfants

Cet appareil n'est pas destiné à être utilisé par des personnes (y compris les enfants) aux capacités physiques, sensorielles ou mentales réduites, ou manquant d'expérience et des connaissances requises, à moins d'avoir bénéficié d'une formation et surveillance dans l'emploi du frigidaire par quelqu'un chargé de leur sécurité.

Détruisez ou recyclez le carton, les sacs en plastique et tout matériau d'emballage immédiatement après avoir déballé le réfrigérateur. Les enfants ne devraient **jamais** jouer avec de telles installations. Des cartons recouverts de tapis, de couvre-lits, de plastique ou de film étirable peuvent se transformer en un environnement hermétiques entraînant une asphyxie rapide.

## Comment vous débarrasser correctement de votre installation

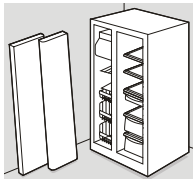
### Danger de piégeage des enfants

Les accidents de piégeage et d'asphyxie des enfants n'appartiennent pas qu'au passé installations rejetées. Les ou abandonnées, même « juste pour quelques jours », présentent toujours un danger. Si vous venez à vous débarrasser de votre ancien appareil, veuillez suivre les consignes ci-dessous pour éviter tout accident.

Nous encourageons vivement l'adoption de méthodes prévenantes de recyclage / d'élimination des appareils. Renseignez-vous auprès de votre administration communale des services publics ou visitez le site [www.energystar.gov/recycle](http://www.energystar.gov/recycle) pour plus d'informations sur le recyclage de votre ancienne installation.

### Avant de mettre votre appareil électroménager au rebut :

- Ôter les portes.
- Laisser les étagères en place afin que les enfants ne puissent pas facilement monter à l'intérieur.
- Faites retirer le réfrigérant par un technicien qualifié.



### AVERTISSEMENT

Vous devez suivre ces directives pour vous assurer que les mécanismes de sécurité de ce réfrigérateur fonctionnent correctement.

### Alimentation électrique

- **Ne branchez l'appareil qu'à l'aide de sa propre prise électrique de 115 volts, 60 Hz., 15 ampères.** Le cordon d'alimentation de l'appareil est équipé d'une fiche à 3 broches avec mise à terre pour vous protéger des risques d'électrocution. Branchez-la directement dans une prise à 3 broches dûment munie d'une mise à terre. Installez la prise conformément aux consignes et réglementations locales. Consultez un électricien qualifié. Évitez de connecter l'appareil à un disjoncteur de fuite à terre (GFI). **N'utilisez ni rallonge ni adaptateur de voyage.**
- Faites remplacer tout cordon d'alimentation endommagé par un technicien d'entretien agréé.
- Ne débranchez jamais l'appareil en tirant sur le cordon d'alimentation. Saisissez toujours la fiche bien fort et tirez-la bien droit pour éviter d'endommager le cordon.
- Pour éviter les chocs électriques, débranchez l'appareil avant de le nettoyer ou de remplacer une ampoule à DEL c.a. Utilisez une ampoule à DEL c.a. de 5 watts ou moins seulement.

- Une variation de tension de 10% ou davantage pourra affecter la performance de l'installation, dont l'utilisation avec une puissance insuffisante sera susceptible d'endommager le compresseur. De tels dégâts seront exclus de votre garantie.
- Ne branchez pas l'appareil dans une prise électrique contrôlée par un interrupteur mural ou un cordon susceptible d'interrompre le courant accidentellement.



### IMPORTANT

Pour couper l'alimentation de votre appareil, vous devez débrancher le cordon de la prise de courant.

Prise murale avec mise à terre



**Ne jamais couper, enlever ou contourner la broche de mise à terre.**



Cordon d'alimentation avec fiche à trois broches avec mise à terre



### AVERTISSEMENT

Ne pas utiliser d'appareils électriques à l'intérieur des compartiments de stockage des aliments de l'appareil, sauf s'ils sont du type recommandé par le fabricant.



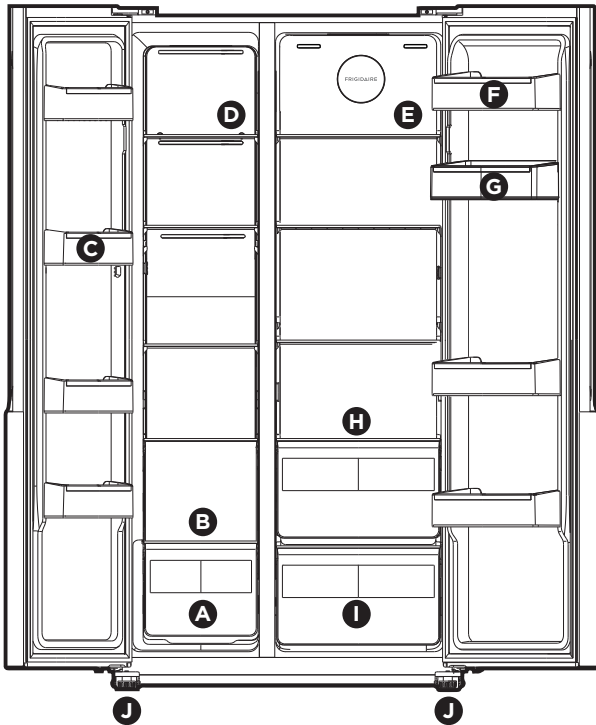
### IMPORTANT

#### Élimination DE CFC/HCFC

Il est possible que votre ancien appareil soit muni d'un système de réfrigération utilisant des CFC ou des HCFC (chlorofluorocarbures ou hydrochlorofluorocarbures). Les CFC et les HCFC sont jugés nocifs pour la couche d'ozone stratosphérique s'ils sont libérés dans l'atmosphère. D'autres réfrigérants peuvent également causer des dommages à l'environnement lorsqu'ils sont rejetés dans l'atmosphère.

Si vous vous débarrassez de votre vieux réfrigérateur, assurez-vous que les réfrigérants sont retirés pour une élimination appropriée par un technicien qualifié. Si vous libérez intentionnellement des réfrigérants, vous pouvez être soumis à des amendes et à des peines d'emprisonnement en vertu des dispositions de la législation environnementale.

\*Les caractéristiques peuvent varier selon le modèle



|          |                                     |
|----------|-------------------------------------|
| <b>A</b> | Tiroirs de congélation              |
| <b>B</b> | Couvercles de tiroir de congélateur |
| <b>C</b> | Bacs de porte de congélateur        |
| <b>D</b> | Étagères de congélateur             |
| <b>E</b> | Étagères de réfrigérateur           |
| <b>F</b> | Bacs de porte de réfrigérateur      |

|          |  |
|----------|--|
| <b>G</b> | *Réservoir d'eau (facultatif)                    |
| <b>H</b> | Couvercles pour bac à légumes pour réfrigérateur |
| <b>I</b> | Bac à légumes pour réfrigérateur                 |
| <b>J</b> | Pieds de nivellement                             |



## IMPORTANT

Des accessoires sont disponibles pour votre appareil. Vous pouvez vous les procurer à l'adresse [Frigidaire.com](http://Frigidaire.com) ou en composant le 1 800 374-4432 (Frigidaire.ca ou 1 800 265-8352 au Canada) ou encore auprès d'un vendeur autorisé.

# 6

## INSTALLATION

Ce Mode d'emploi et d'entretien fournit les informations générales d'utilisation de votre modèle. N'utilisez l'appareil que conformément aux instructions présentées dans ce Guide d'utilisation et d'entretien. **Avant de mettre l'appareil en marche, suivez ces premières étapes importantes.**

### Emplacement

- Choisissez un emplacement près d'une prise mise à la terre. **N'utilisez pas** de rallonge électrique ni de fiche d'adaptation.
- Si possible, placez l'appareil à l'abri de la lumière directe du soleil, loin de la cuisine, du lave-vaisselle et de toute autre source de chaleur.
- Installez l'appareil sur un plancher de niveau et assez solide pour supporter l'appareil une fois plein.



### AVERTISSEMENT!

Ce dispositif est destiné à être utilisé dans des applications domestiques résidentielles et intérieures similaires, notamment :

- une cuisine/cuisinette
- un garde-manger
- un sous-sol
- un garage fermé
- tout autre environnement intérieur de type résidentiel



### PRUDENCE

**N'installez PAS** l'appareil à un endroit où la température pourrait descendre en dessous de 3 °C (38 °F) ou s'élever à plus de 43 °C (110 °F). Le compresseur ne serait pas en mesure de maintenir des températures correctes à l'intérieur de l'appareil.

**Ne bloquez pas** la partie avant inférieure de votre appareil. Une circulation d'air suffisante est essentielle au bon fonctionnement de votre appareil.

### Installation

#### Espaces libres d'installation

Prévoyez les dégagements suivants pour faciliter l'installation, assurer une bonne aération ainsi que les raccords de plomberie et d'électricité :

|               |               |
|---------------|---------------|
| Côtés et haut | 1" (50.8 mm)  |
| Retour        | 2" (101.6 mm) |



### REMARQUE

Si votre appareil est placé avec le côté de la charnière de la porte contre un mur, vous devrez peut-être prévoir un espace supplémentaire pour que la porte puisse être ouverte plus largement.

### Ouverture de la porte

#### REMARQUE

Les portes sont conçues pour se refermer d'elles-mêmes lorsque leur angle d'ouverture est de 20 degrés ou moins.

Positionnez votre appareil de manière à permettre un accès facile à un comptoir ou à une table au moment de sortir des aliments. Pour utiliser pleinement les tiroirs et les paniers du congélateur, placez l'appareil à un endroit permettant aux deux portes d'ouvrir complètement.

### Directives pour le positionnement final de votre appareil :

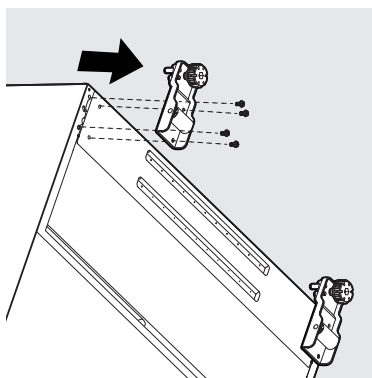
- Faites reposer les 4 coins de l'appareil fermement sur le plancher.
- Mettez l'appareil de niveau à l'avant et à l'arrière.
- Inclinez les côtés de 6 mm (¼ po) de l'avant vers l'arrière (pour vérifier que les portes ferment hermétiquement).
- Alignez les portes l'une par rapport à l'autre et mettez-les de niveau.

### Remplissez toutes ces conditions en levant ou en abaissant les pieds de nivellement.

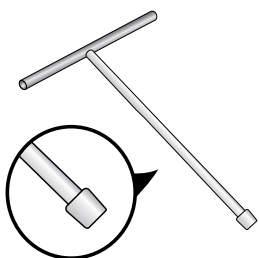
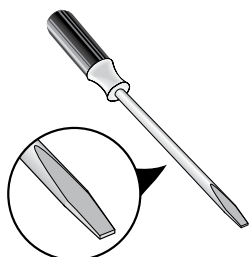
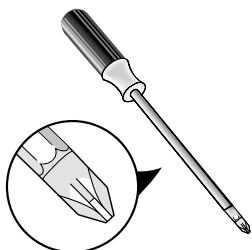
**Pour mettre la carrosserie de niveau au moyen des roulettes avant :**

**Pour élever :** Faites tourner les pieds à la main dans le sens des aiguilles d'une montre

**Pour abaisser :** faites tourner les pieds à la main dans le sens antihoraire

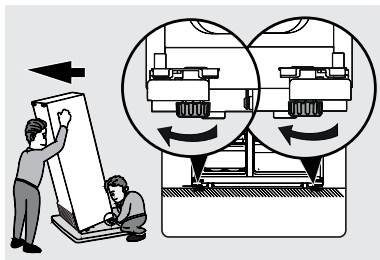


## Outils nécessaires



## Pour préparer le retrait des portes:

1. Assurez-vous que l'appareil est débranché et vide.
2. Il est préférable que 2 personnes manipulent l'appareil pendant ce processus.
3. Posez l'appareil sur quelque chose de solide pour qu'il ne glisse pas, puis inclinez légèrement l'appareil vers l'arrière. Ne posez pas l'appareil à plat car cela pourrait endommager le système de refroidissement.



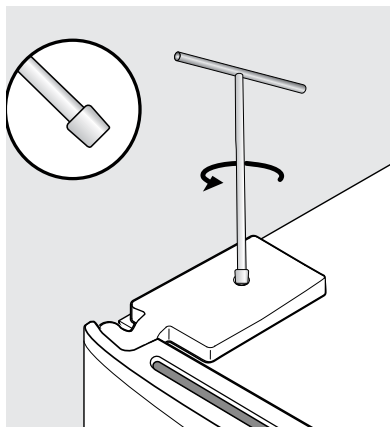
4. Conservez toutes les pièces retirées pour permettre la réinstallation des portes.

# 8

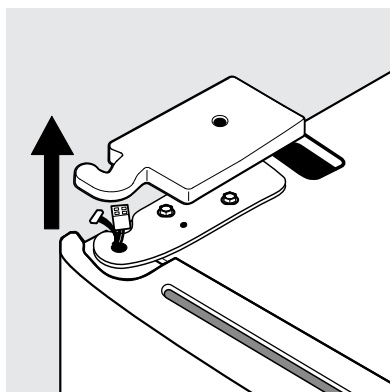
## RETRAIT DES LA PORTE

**Pour retirer les portes:**

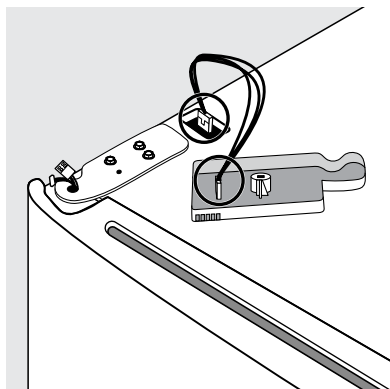
1. À l'aide d'un tournevis cruciforme, dévissez le cache de la charnière.



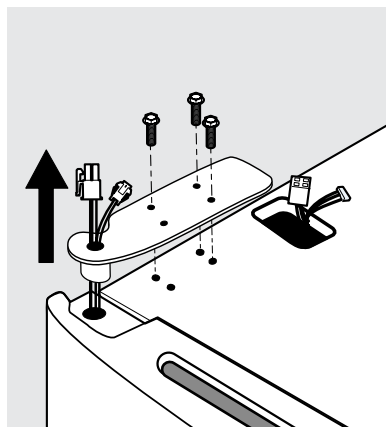
2. Enlever le couvercle.



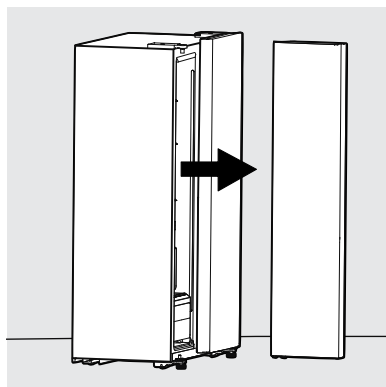
3. Débranchez le faisceau.



4. Dévissez 3 boulons et retirez la charnière supérieure.



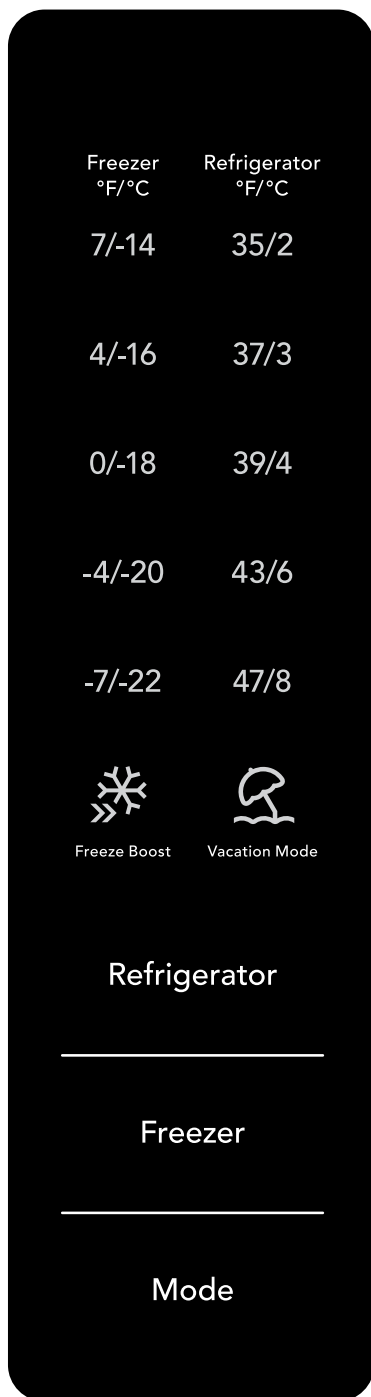
5. Soulevez pour retirer la porte et placez-la sur un coussin souple.



6. Répétez pour l'autre porte.
7. Une fois l'appareil en place, réinstallez les portes en suivant la procédure inverse.



## Utilisation du panneau de contrôle



|   |  |
|---|--|
| Freezer Temp (Température du congélateur)   | Affiche la température de consigne du compartiment congélateur.  |
| Refrigerator (Température du réfrigérateur) | Affiche la température réglée du compartiment réfrigérateur.   |
| Freeze Boost (Congélateur renforcer)        | Active une vitesse plus rapide de congélation des aliments dans le compartiment congélateur. Utilisez cette fonction lors du chargement de plusieurs articles dans le congélateur à la fois. Se désactive automatiquement après 50 heures. |
| Vacation Mode (Mode vacances)               | Le mode Vacances est conçu pour économiser de l'énergie lorsque l'unité n'est pas utilisée activement et contient très peu de produits alimentaires.   |
| Refrigerator (Réfrigérateur)                | Appuyez pour régler la température du compartiment réfrigérateur (côté droit).   |
| Freezer (Congélateur)                       | Appuyez pour régler la température du compartiment congélateur (côté gauche).  |
| Modes (Les modes)                           | Appuyez pour sélectionner le mode de fonctionnement.   |



### PRUDENCE

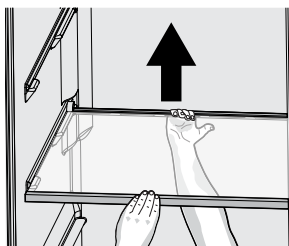
Pour éviter les blessures et les dommages, manipulez les tablettes en verre trempé avec précaution. Ces tablettes peuvent se briser subitement si elles sont craquelées, égratignées ou exposées à des changements brusques de température. Ne pas laver au lave-vaisselle.

### Réglage des clayettes

Vous pouvez facilement régler la position des clayettes du réfrigérateur selon vos besoins. Avant de régler la position des clayettes, enlevez tous les aliments qui s'y trouvent. Les tablettes sont supportées par des rails sur les côtés.

Pour régler leur position, soulevez-en l'arrière et tirez-les vers l'avant.

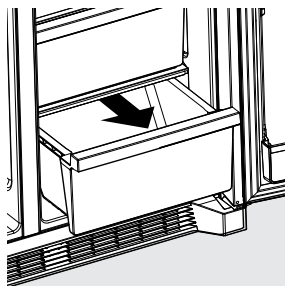
Pour remettre une tablette en place, faites-la coulisser par-dessus les rails moulés dans les parois latérales jusqu'à ce que les crochets arrière de la tablette se verrouillent dans l'arrière du revêtement intérieur de l'appareil.



Le compartiment des produits laitiers, dont la température est moins froide que celle du compartiment général, est utilisé pour conserver le fromage, les tartinades ou le beurre durant une courte période.

### Bac à fruits et légumes

Ces bacs vous permettent de conserver toutes sortes d'aliments tels que des fruits, des légumes, des noix, etc. Ces bacs ne possèdent pas de dispositif de réglage de l'humidité.



### Espaces de rangement de la porte

Les bacs, étagères et casiers de la porte offrent une solution pratique de rangement des bocaux, bouteilles et canettes. Vous pouvez ainsi accéder rapidement aux articles que vous utilisez le plus.

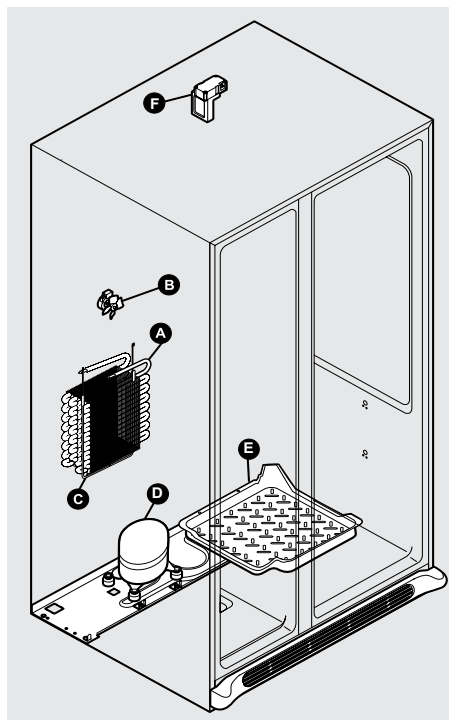
Certains modèles sont dotés de bacs de porte pouvant accueillir des contenants de plastique de quatre litres ainsi que des pots et des contenants de format familial. Certains bacs sont ajustables, ce qui permet d'optimiser le rangement.

## SONORITÉS DE FONCTIONNEMENT NORMAUX

Votre nouvel électroménager à haut rendement énergétique peut émettre des bruits qui ne vous sont pas familiers. Ces bruits indiquent habituellement que votre appareil fonctionne correctement. Certaines surfaces (plancher, mur ou armoire de cuisine) peuvent amplifier ces bruits.

Voici la liste des principaux composants de votre appareil et des sons qu'ils peuvent produire :

- A Évaporateur** Par l'intermédiaire de l'évaporateur, le réfrigérant pourra créer un *bruit d'ébullition ou de gargouillement*.
- B Ventilateur de l'évaporateur** Il se pourra que vous entendiez le ventilateur de l'évaporateur *forcer l'air au travers du réfrigérateur*.
- C Chauffage de dégivrage** Pendant les cycles de dégivrage, les gouttes d'eau tombant sur le chauffage de dégivrage pourront provoquer un *sifflement ou un grésillement*. Le dégivrage pourra être suivi d'un *bruit sourd*.
- D Compresseur** Les compresseurs modernes à haute efficacité fonctionnent beaucoup plus rapidement qu'autrefois. Le compresseur pourra émettre un *bourdonnement aigu ou un son pulsé*.
- E Bac de drainage (fixe)** Vous pourrez entendre de *l'eau couler* dans le bac de drainage pendant le cycle de dégivrage.
- F Registre motorisé** Peut produire un *bourdonnement* intermittent lorsqu'il fonctionne.



### NOTE

La mousse écoénergétique de votre réfrigérateur n'est pas un isolant acoustique.

### NOTE

Pendant le cycle de dégivrage automatique, il est normal qu'il y ait une lueur rouge dans les événements de la paroi du congélateur.

### Protéger votre investissement

Gardez votre appareil propre pour préserver son apparence et empêcher l'accumulation d'odeurs. Essuyez immédiatement toute substance renversée et nettoyez les compartiments congélateur et réfrigérateur au moins deux fois par an. Lors du nettoyage, prenez les précautions suivantes:

- N'utilisez jamais de CHLORURE ou de produits de nettoyage à l'eau de javel pour nettoyer l'acier inoxydable.
- Ne lavez aucune pièce fixe dans un lave-vaisselle.
- Débranchez toujours le cordon d'alimentation en électricité de la prise murale avant tout nettoyage.
- Enlevez les étiquettes adhésives à la main. N'utilisez ni lames de rasoir ni autres instruments tranchants qui pourraient rayer la surface de l'appareil.
- Ne retirez pas la plaque signalétique.

N'utilisez pas de nettoyants abrasifs tels qu'aérosols pour vitres, nettoyants de récurage, brosses, produits inflammables, cires de nettoyage, détergents concentrés, agents de blanchissement ou nettoyants contenant des produits pétroliers pour les pièces en plastique, portes intérieures, joints ou revêtements de l'installation. N'utilisez pas d'essuie-tout, de tampons à récurer métalliques ou autres détergents abrasifs, ni de solutions fortement alcalines.



#### REMARQUE

Si vous réglez vos commandes de température de manière à désactiver la fonctionnalité de refroidissement, les affichages lumineux et autres composants électriques demeureront alimentés jusqu'à ce que vous débranchiez le cordon d'alimentation de la prise murale.

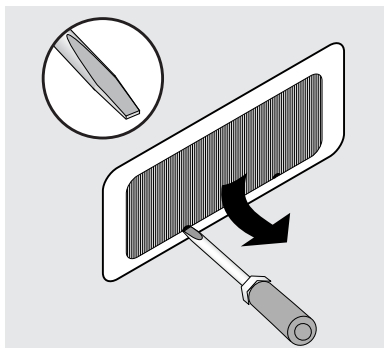


#### PRUDENCE

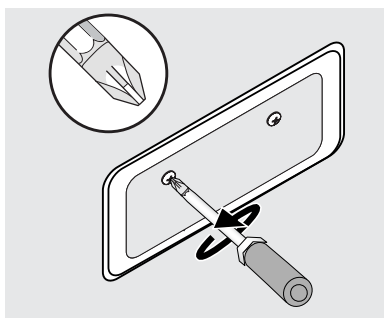
- Tirez l'appareil en ligne droite pour le déplacer. Le fait de le faire osciller d'un côté à l'autre peut endommager le plancher. Faites attention de ne pas déplacer l'appareil au-delà des raccords de plomberie.
- Les objets humides collent aux surfaces froides. Ne touchez pas aux surfaces réfrigérées si vous avez les mains mouillées ou humides.
- Des changements soudains de température peuvent entraîner le bris du verre.

### Remplacement de l'ampoule LED

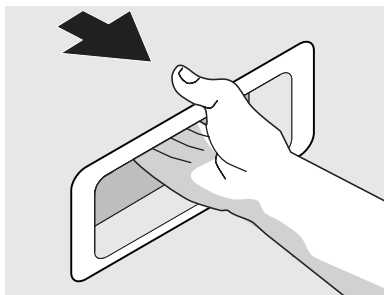
1. Débranchez le réfrigérateur.
2. En portant des gants, soulevez le couvercle de la lumière.



3. À l'aide d'un tournevis cruciforme, retirez les vis.



4. Abaissez la boîte à lumière.



5. Débranchez le faisceau d'éclairage.
6. Desserrez les clips et retirez le panneau lumineux LED. Ensuite, installez un nouveau panneau lumineux LED.
7. Remettez le couvercle de la lumière.
8. Branchez le réfrigérateur.

| Conseils pour l'entretien et le nettoyage                |   |   |
|--|---|---|
| Pièce  | Produits à utiliser   | Conseils et précautions   |
| <b>Intérieur et revêtements de porte</b>                 | <ul style="list-style-type: none"> <li>• Eau et savon</li> <li>• Bicarbonate de soude et eau</li> </ul>   | Utilisez 30 mL (2 c. à table) de bicarbonate de soude dans 1 L (1 pinte) d'eau chaude. <b>Assurez-vous de bien essorer l'eau de l'éponge ou du chiffon avant de nettoyer autour des commandes, de l'ampoule ou de toute pièce électrique.</b>   |
| <b>Joint de porte</b>                                    | <ul style="list-style-type: none"> <li>• Eau et savon</li> </ul>  | Essuyez les joints avec un chiffon propre et doux.  |
| <b>Tiroirs et compartiments</b>                          | <ul style="list-style-type: none"> <li>• Eau et savon</li> </ul>  | Utilisez un linge doux pour nettoyer les glissières et les rails des tiroirs.   |
| <b>Clayettes en verre</b>                                | <ul style="list-style-type: none"> <li>• Eau et savon</li> <li>• Nettoyant pour vitre</li> <li>• Vaporisateurs liquides doux</li> </ul>   | Laissez le verre se réchauffer à la température de la pièce avant de l'immerger dans l'eau chaude.  |
| <b>Extérieur</b>   | <ul style="list-style-type: none"> <li>• Eau et savon</li> <li>• Nettoyant pour verre non abrasif</li> </ul>  | N'utilisez pas de nettoyant ménager commercial à base d'ammoniaque, de javellisant ou d'alcool pour nettoyer les poignées. Utilisez un linge doux pour nettoyer les poignées. <b>N'utilisez PAS de chiffon sec pour nettoyer les portes lisses.</b>   |
| <b>Extérieur (modèles en acier inoxydable seulement)</b> | <ul style="list-style-type: none"> <li>• Eau et savon</li> <li>• Nettoyants pour acier inoxydable</li> </ul>  | <b>N'utilisez jamais de CHLORE ni de nettoyant avec javellisant pour nettoyer l'acier inoxydable.</b><br>Nettoyez l'avant et les poignées en acier inoxydable avec de l'eau savonneuse non abrasive et un linge à vaisselle. Rincez avec de l'eau propre et un linge doux. Utilisez un nettoyant pour acier inoxydable non abrasif. Ces nettoyants peuvent être achetés dans la plupart des quincailleries et des grands magasins. Suivez toujours les directives du fabricant. N'utilisez pas de nettoyant ménager à base d'ammoniaque ou de javellisant.<br><b>REMARQUE : Nettoyez, essuyez et asséchez toujours dans le sens des stries pour éviter les égratignures. Lavez le reste de la carrosserie avec de l'eau chaude et un détergent liquide doux. Rincez bien et essuyez à sec avec un linge doux et propre.</b> |
| <b>Remplacement Ampoule LED</b>                          | <ul style="list-style-type: none"> <li>• Débranchez le réfrigérateur</li> <li>• Porter des gants</li> <li>• Retirez le couvercle de la lumière du réfrigérateur</li> <li>• Remplacez l'ancien panneau lumineux LED</li> <li>• Remettez le couvercle de la lumière</li> <li>• Branchez le réfrigérateur</li> </ul> | <b>PRECAUCIÓN: Use guantes al reemplazar Bombillas LED para evitar que se enganchen cortar. Utilice sólo CA de 5 vatios o menos Bombilla LED.</b>   |

# 14 DÉPANNAGE

Permettez-nous de vous aider à résoudre votre problème! Cette section vous aidera avec les problèmes communs. Si vous avez besoin de nous, visitez notre site, contactez un représentant ou appelez-nous. Nous pourrions peut-être vous aider à éviter une visite d'une révision. Si vous avez besoin d'une révision de service, nous pouvons le faire pour vous!

1-800-374-4432 (États Unis)  
Frigidaire.com

1-800-265-8352 (Canada)  
Frigidaire.ca

| PROBLÈME   | CAUSE  | SOLUTION  |
|--|--|---|
| <b>OUVERTURE/FERMETURE DES PORTES/TIROIRS</b>                      |  |   |
| <b>Les portes ne ferment pas.</b>                                  | <ul style="list-style-type: none"> <li>L'une des portes a été fermée trop vigoureusement, ce qui a entrouvert l'autre porte.</li> <li>Le réfrigérateur n'est pas de niveau. Il se balance sur le plancher lorsque déplacé, même légèrement.</li> <li>Le réfrigérateur touche un mur ou une armoire.</li> </ul>   | <ul style="list-style-type: none"> <li>Fermez doucement les deux portes.</li> <li>Assurez-vous que le plancher est de niveau et qu'il peut supporter adéquatement le poids du réfrigérateur. Adressez-vous à un menuisier pour faire corriger un plancher affaissé ou en pente.</li> <li>Assurez-vous que le plancher est de niveau et qu'il peut supporter adéquatement le poids du réfrigérateur. Adressez-vous à un menuisier pour faire corriger un plancher affaissé ou en pente.</li> </ul>   |
| <b>Les tiroirs sont difficiles à ouvrir et fermer.</b>             | <ul style="list-style-type: none"> <li>Des aliments touchent la clayette au-dessus du tiroir.</li> <li>Les rainures des tiroirs sont sales.</li> </ul>   | <ul style="list-style-type: none"> <li>Retirez les articles du dessus dans le tiroir.</li> <li>Assurez-vous que le tiroir est correctement installé sur la glissière.</li> <li>Nettoyez le tiroir, les roulettes et la glissière. Voir <b>ENTRETIEN ET NETTOYAGE</b>.</li> </ul>  |
| <b>FONCTIONNEMENT DU RÉFRIGÉRATEUR</b>                             |  |   |
| <b>Le compresseur ne fonctionne pas.</b>                           | <ul style="list-style-type: none"> <li>La commande du congélateur est réglée à « OFF » ou à « 0 ».</li> <li>Un cycle de dégivrage est en cours.</li> <li>La fiche est débranchée de la prise murale.</li> <li>Un fusible est grillé ou un disjoncteur est hors tension.</li> <li>Panne d'électricité.</li> </ul>   | <ul style="list-style-type: none"> <li>Réglez la commande du congélateur.</li> <li>Il s'agit d'une condition normale pour un réfrigérateur à dégivrage automatique. Le cycle de dégivrage a lieu de façon périodique et dure environ 30 minutes.</li> <li>Assurez-vous que la fiche soit bien entrée dans la prise.</li> <li>Vérifiez/remplacez le fusible avec un fusible à action retardée de 15 A. Réinitialisez le disjoncteur.</li> <li>Vérifiez les lumières de la maison. Appelez votre fournisseur d'électricité local.</li> </ul>  |
| <b>Le réfrigérateur fonctionne trop souvent ou trop longtemps.</b> | <ul style="list-style-type: none"> <li>La pièce ou la température extérieure est chaude.</li> <li>Les portes sont ouvertes trop souvent ou trop longtemps.</li> <li>La porte du réfrigérateur/congélateur est peut-être entrouverte.</li> <li>La commande de température du congélateur est réglée à un niveau trop bas.</li> <li>Le joint du réfrigérateur/congélateur est sale, usé, craquelé ou mal ajusté.</li> <li>Le condenseur est sale.</li> </ul> | <ul style="list-style-type: none"> <li>Il est normal que le réfrigérateur fonctionne plus longtemps dans ces conditions.</li> <li>Le réfrigérateur fonctionne davantage si de l'air chaud y pénètre. Ouvrez les portes moins souvent.</li> <li>Assurez-vous que le réfrigérateur est de niveau. Évitez que des aliments ou des contenants bloquent la porte. Voir la colonne <b>PROBLÈME OUVERTURE/FERMETURE DES PORTES/TIROIRS</b>.</li> <li>Réglez la commande du réfrigérateur à une température plus chaude jusqu'à ce que la température du réfrigérateur soit satisfaisante. Attendez 24 heures pour permettre à la température de se stabiliser.</li> <li>Nettoyez ou remplacez le joint. Si un joint d'étanchéité fuit, le réfrigérateur doit fonctionner plus longtemps pour maintenir la température désirée.</li> <li>Nettoyez le condenseur. Voir <b>ENTRETIEN ET NETTOYAGE</b>.</li> </ul> |

| PROBLÈME  | CAUSE   | SOLUTION   |
|---|---|--|
| <b>Le compresseur s'allume et s'éteint fréquemment.</b>                           | <ul style="list-style-type: none"> <li>Le thermostat maintient le réfrigérateur à une température constante.</li> </ul>   | <ul style="list-style-type: none"> <li>Ceci est normal. Le réfrigérateur se met en marche et s'arrête pour maintenir la température constante.</li> </ul>  |
| <b>AFFICHAGE NUMÉRIQUE DE LA TEMPÉRATURE</b>                                      |   |  |
| <b>Les afficheurs numériques de température clignotent.</b>                       | <ul style="list-style-type: none"> <li>Le système de commande électronique a détecté un problème de fonctionnement.</li> </ul>  | <ul style="list-style-type: none"> <li>Communiquez avec votre représentant du service après-vente Frigidaire, qui est en mesure d'interpréter les messages ou les codes qui clignotent sur les afficheurs numériques.</li> </ul>   |
| <b>EAU/HUMIDITÉ/GIVRE À L'INTÉRIEUR DU RÉFRIGÉRATEUR</b>                          |   |  |
| <b>De l'humidité s'accumule à l'intérieur, sur les parois du réfrigérateur.</b>   | <ul style="list-style-type: none"> <li>La température extérieure est chaude et humide.</li> <li>La porte est entrouverte.</li> </ul>  | <ul style="list-style-type: none"> <li>Le niveau d'accumulation de givre et de suintement interne augmente.</li> <li>Voir la colonne <b>PROBLÈME OUVERTURE/FERMETURE DES PORTES/TIROIRS.</b></li> </ul>  |
| <b>De l'eau s'accumule sur le côté inférieur du couvercle du tiroir.</b>          | <ul style="list-style-type: none"> <li>Les légumes laissent échapper l'humidité qu'ils contiennent.</li> </ul>  | <ul style="list-style-type: none"> <li>Il n'est pas inhabituel que de l'humidité se forme sur le côté inférieur du couvercle.</li> <li>Mettez la commande de l'humidité (certains modèles) à un réglage plus bas.</li> </ul>   |
| <b>De l'eau s'accumule au fond du tiroir.</b>                                     | <ul style="list-style-type: none"> <li>Les légumes et les fruits lavés s'égouttent une fois dans le tiroir.</li> </ul>  | <ul style="list-style-type: none"> <li>Asséchez les aliments avant de les mettre dans le tiroir. Il est normal que de l'eau s'accumule au fond du tiroir.</li> </ul>   |
| <b>Les produits rangés sur la tablette du haut gèlent</b>                         | <ul style="list-style-type: none"> <li>Le réglage de température pour les aliments frais est trop froid.</li> <li>Certains produits sont placés trop près du boîtier du filtre à air/registre.</li> </ul>                         | <ul style="list-style-type: none"> <li>Modifiez les réglages de température pour les aliments frais.</li> <li>Reconfigurez la tablette du haut de façon à favoriser une bonne circulation de l'air. Consultez la rubrique <b>Boîtier du filtre à air/Registre</b> dans la section <b>REPLACEMENT DU FILTRE.</b></li> </ul> |
| <b>EAU/HUMIDITÉ/GIVRE À L'EXTÉRIEUR DU RÉFRIGÉRATEUR</b>                          |   |  |
| <b>De l'humidité apparaît à l'extérieur du réfrigérateur ou entre les portes.</b> | <ul style="list-style-type: none"> <li>Le taux d'humidité à l'extérieur est élevé.</li> <li>La porte est entrouverte, ce qui fait que l'air froid à l'intérieur du réfrigérateur rencontre l'air chaud de l'extérieur.</li> </ul> | <ul style="list-style-type: none"> <li>Ceci est normal si le taux d'humidité extérieur est élevé. Lorsque les conditions météorologiques seront moins humides, l'humidité devrait disparaître.</li> <li>Voir la colonne <b>PROBLÈME OUVERTURE/FERMETURE DES PORTES/TIROIRS.</b></li> </ul>                                 |
| <b>Les panneaux latéraux sont chauds</b>  | <ul style="list-style-type: none"> <li>C'est normal. Le condenseur est sous l'armoire en acier.</li> </ul>  | <ul style="list-style-type: none"> <li>Portez des gants pour toucher les panneaux latéraux si nécessaire.</li> </ul>   |

Votre appareil est couvert par une garantie limitée d'un an. Pendant un an à compter de la date de livraison, Electrolux prendra en charge tous les frais de réparation ou de remplacement des pièces de cet appareil qui s'avèrent défectueuses en termes de matériaux ou de fabrication lorsque cet appareil est installé, utilisé et entretenu conformément aux instructions fournies.

### Exceptions

#### La présente garantie ne couvre pas les éléments suivants :

1. Les produits dont le numéro de série d'origine a été enlevé, modifié ou ne peut être déterminé facilement.
2. Les produits qui ont été transférés de leur propriétaire d'origine à une autre partie ou qui ont été retirés en dehors des États-Unis ou du Canada.
3. Rouille à l'intérieur ou à l'extérieur de l'appareil.
4. Les produits achetés « tels quels » ne sont pas couverts par la présente garantie.
5. Perte d'aliments due à une défaillance du réfrigérateur ou du congélateur.
6. Les produits utilisés dans un cadre commercial.
7. Les appels de service qui n'impliquent pas de dysfonctionnement ou de défaut de matériaux ou de fabrication, ou pour des appareils qui ne sont pas utilisés dans le cadre d'un usage domestique ordinaire ou qui ne sont pas utilisés conformément aux instructions fournies.
8. Les appels de service visant à corriger l'installation de votre appareil ou à vous apprendre à l'utiliser.
9. Les frais engagés pour rendre l'appareil accessible à des fins d'entretien, comme l'enlèvement de garnitures, d'armoires, de tablettes, etc. qui ne font pas partie de l'appareil lorsqu'il est expédié de l'usine.
10. Les appels de service pour réparer ou remplacer les ampoules, les filtres à air, les filtres à eau, les autres consommables, les boutons, les poignées ou les autres pièces esthétiques de l'appareil.
11. Les suppléments, y compris les appels de service après l'heure, le week-end ou les jours fériés, les péages, les frais de voyage en traversier ou les frais de kilométrage pour les appels de service dans les régions éloignées, y compris l'État de l'Alaska.
12. Les dommages causés à la finition de l'appareil ou de la maison lors de l'installation, y compris les planchers, les armoires, les murs, etc.
13. Les dommages causés par : des services effectués par des sociétés de service non autorisées; l'utilisation de pièces autres que des pièces Electrolux d'origine ou des pièces obtenues par des personnes autres que des sociétés de service autorisées; ou des causes externes comme l'abus, la mauvaise utilisation, une alimentation électrique inadéquate, des accidents, des incendies ou des cas de force majeure.

#### EXCLUSION DES GARANTIES IMPLICITES; LIMITATION DES RECOURS

LE SEUL ET UNIQUE RECOURS DU CLIENT DANS LE CADRE DE CETTE GARANTIE LIMITÉE SERA LA RÉPARATION OU LE REMPLACEMENT DU PRODUIT COMME PRÉVU DANS LE PRÉSENT DOCUMENT. LES RÉCLAMATIONS FONDÉES SUR DES GARANTIES IMPLICITES, Y COMPRIS LES GARANTIES DE QUALITÉ MARCHANDE OU D'ADEQUATION À UN USAGE PARTICULIER, SONT LIMITÉES À UN AN OU À LA PÉRIODE LA PLUS COURTE AUTORISÉE PAR LA LOI, MAIS PAS MOINS D'UN AN. ELECTROLUX NE SERA PAS RESPONSABLE DES DOMMAGES INDIRECTS OU ACCESSOIRES TELS QUE LES DOMMAGES MATÉRIELS ET LES FRAIS ACCESSOIRES RÉSULTANT D'UNE VIOLATION DE LA PRÉSENTE GARANTIE LIMITÉE ÉCRITE OU DE TOUTE GARANTIE IMPLICITE. CERTAINS ÉTATS ET CERTAINES PROVINCES N'AUTORISENT PAS L'EXCLUSION OU LA LIMITATION DES DOMMAGES INDIRECTS OU CONSÉCUTIFS, OU LA LIMITATION DE LA DURÉE DES GARANTIES IMPLICITES, DE SORTE QUE CES LIMITATIONS OU EXCLUSIONS PEUVENT NE PAS S'APPLIQUER À VOUS. CETTE GARANTIE ÉCRITE VOUS DONNE DES DROITS LÉGAUX SPÉCIFIQUES. VOUS POUVEZ ÉGALEMENT BÉNÉFICIER D'AUTRES DROITS QUI VARIENT D'UN ÉTAT À L'AUTRE.





**Si vous avez besoin d'un service après-vente**

Conservez votre reçu, votre bon de livraison ou tout autre document de paiement approprié afin d'établir la période de garantie en cas d'intervention. Si une intervention est effectuée, il est dans votre intérêt d'obtenir et de conserver tous les reçus. Les services prévus par cette garantie doivent être obtenus en contactant Electrolux aux adresses ou numéros de téléphone ci-dessous.

Cette garantie ne s'applique qu'aux États-Unis et au Canada. Aux États-Unis, votre appareil est garanti par Electrolux Major Appliances North America, une division d'Electrolux Home Products, Inc. Au Canada, votre appareil est garanti par Electrolux Canada Corp. Electrolux n'autorise personne à modifier ou à compléter les obligations de cette garantie. Les obligations de service et de pièces au titre de cette garantie doivent être exécutées par Electrolux ou une société de service agréée. Les caractéristiques ou spécifications du produit décrites ou illustrées peuvent être modifiées sans préavis.

**États-Unis**  
**1 800 374-4432**  
Frigidaire  
10200 David Taylor Drive  
Charlotte, NC 28262

**Electrolux**

**Canada**  
**1 800 265.8352**  
Electrolux Canada Corp.  
5855 Terry Fox Way  
Mississauga, Ontario, Canada  
L5V 3E4





# FRIGIDAIRE®

Bienvenue **chez vous**

Vous êtes chez nous chez vous! Rendez-nous visite si vous avez besoin d'aide dans l'un ou l'autre de ces domaines :



assistance au propriétaire



accessoires



service



enregistrement

(Voir votre carte d'enregistrement pour plus d'information.)

Frigidaire.com  
1 800 374-4432

Frigidaire.ca  
1 800 265-8352

CKFDR-H01