

# FRIGIDAIRE

GALLERY™



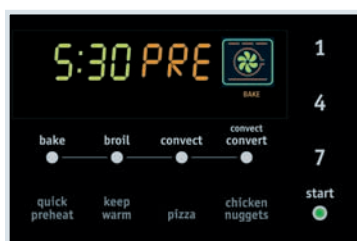
## Cuisinière autonome

CGGF3054K F/B/W

À gaz de 30"



### Caractéristiques exclusives



#### Préchauffage rapide

Préchauffage en moins de six minutes.<sup>1</sup>



#### Ébullition rapide

Notre brûleur de 17 000 B.T.U porte l'eau à ébullition plus rapidement.



#### Convection véritable

Grâce à la Convection véritable, la cuisson à grilles multiples est plus rapide et uniforme.



#### Commandes Express-Select<sup>MD</sup>

Pour passer aisément du mijotage à l'ébullition.

### Bon rendement sans effort

Arrêt automatique  
Grillage uniforme  
Option de nettoyage rapide  
Conversion à la convection Effortless<sup>MC</sup>

### Style axé sur le rendement

Grille de four Effortless<sup>MC</sup>  
Acier inoxydable véritable  
Grilles continues en fonte avec fini noir mat  
Technologie de cuisson uniforme  
Brûleur central ovale (9 500 B.T.U.)  
Brûleur de mijotage (500 B.T.U. à 5 000 B.T.U.)

### Conception SpaceWise<sup>MD</sup>

Demi-grille SpaceWise<sup>MD</sup>  
Table de cuisson Fits-More<sup>MC</sup>  
Plaque chauffante en fonte

### Options à touche simple

« Chicken Nuggets » (pépites de poulet)  
Pizza  
« Keep Warm » (réchaud)  
« Add-a-Minute » (ajouter une minute)  
« Self Clean » (autonettoyage)

### Autres caractéristiques faciles d'emploi

Démarrage différé  
Très grand hublot  
Tiroir de rangement

Mode Shabbath (homologué Star-K<sup>MD</sup>)

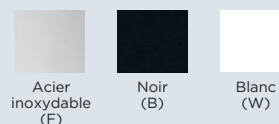
### Capacités

Capacité du four de 5,0 pi<sup>3</sup>

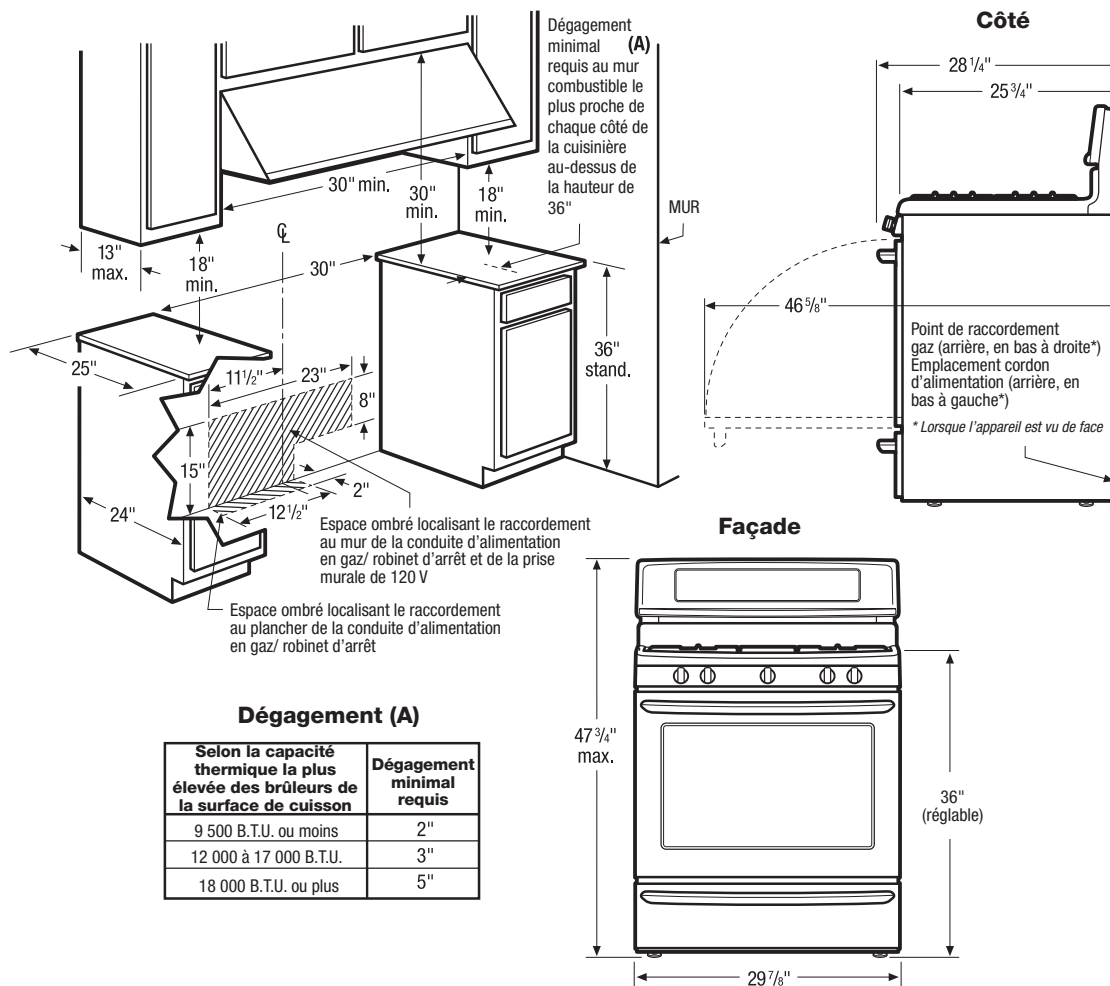
### Dimensions extérieures hors tout

Hauteur	47"
Largeur	29 7/8"
Profondeur	28 1/4"

### Offerte en :



<sup>1</sup>D'après le rendement de la cuisson à grille unique, non le réglage de température, à l'aide du préchauffage rapide.



### Caractéristiques techniques de la cuisinière autonome

- Poids à l'expédition du produit (approx.) : 220 lb
- Tension : 120 V/60 Hz/15 A
- Puissance raccordée (kW) à 120 volts = 1,8 kW (À utiliser avec un circuit bifilaire de 120 V dédié, câblé correctement et disposant d'un fil de terre séparé. Pour fonctionner en toute sécurité, l'appareil doit être relié à la terre.)
- Intensité à 120 volts = 15 A
- Toujours consulter le code électrique et le code d'installation d'appareils à gaz locaux et nationaux.
- La cuisinière est expédiée avec un régulateur de pression de gaz de 3/4" installé en usine.
- La cuisinière est convertible aux gaz de pétrole liquéfiés. (Nécessaire de conversion aux gaz de pétrole liquéfiés offert en option.)
- Le plancher sous la cuisinière DOIT être nivelé et solide.
- La profondeur des armoires en surplomb ne doit pas dépasser 13".
- La distance horizontale minimale séparant les armoires en surplomb installées de part et d'autre de l'appareil ne doit pas être inférieure à la largeur maximale de l'appareil.

- La cuisinière peut être installée directement contre le mur sans dégagement arrière minimal.
- La distance minimale requise (entre la surface de cuisson et les murs combustibles de plus de 36" de hauteur) est calculée selon le rendement calorifique du plus gros brûleur de la surface de cuisson.
- Pour réduire le risque d'incendie s'il y a des armoires en surplomb, installer une hotte à cuisinière qui dépasse horizontalement le bas des armoires d'au moins 5".
- Se conformer à toutes les exigences relatives aux dimensions énumérées ci-dessus afin de prévenir des dommages matériels, des incendies ou le découpage inadéquat du comptoir et des armoires.

**Remarque :** Ce document n'est destiné qu'à la planification. Consulter le guide d'installation du produit à [frigidaire.ca](http://frigidaire.ca) pour obtenir des directives d'installation détaillées.

### Accessoires en option

- Nécessaire de conversion aux gaz de pétrole liquéfiés : GRLP3

