

Laveuses à chargement frontal

EIFLS60LT, EIFLS60JIW

Commandes électroniques IQ-Touch^{MC} comportant Perfect Steam^{MC}



Titane
EIFLS60LT

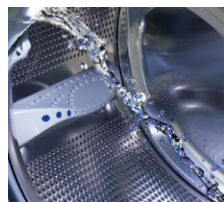


Titane



Blanc atoll

Couleurs offertes pour les tiroirs piédestaux facultatifs Luxury-Glide^{MD} Touch-2-Open^{MC}.



Système de lavage ExpertCare^{MC}

Cette technologie de pointe comprend des mouvements de lavage variés et permet d'ajouter de la vapeur par l'entremise d'un conduit situé dans la partie inférieure du tambour afin d'obtenir le meilleur rendement de lavage à chargement frontal.



Laveuse Perfect Steam^{MC}

Permet d'ajouter de la vapeur au cours de certains cycles de lavage pour nettoyer délicatement les vêtements en profondeur pour une meilleure élimination des taches.



Laveuse la plus rapide¹

Lavage en 15 minutes.



Laveuse à capacité Sure-2-Fit^{MD}

Lavez plus d'articles en une seule brassée grâce à notre laveuse à grande capacité.

LAVEUSES ÉLECTRIQUES À CHARGEMENT FRONTAL DE 27"

Capacité (CEI)	5,0 pi ³
Caractéristiques	
Porte	Porte incurvée caractéristique de la marque
Commandes électroniques	IQ-Touch ^{MC} avec affichage ACL
Système de lavage Perfect Steam ^{MC}	Oui
Système d'équilibrage	Perfect Balance ^{MD}
Système d'insonorisation	Luxury-Quiet ^{MC}
Éclairage	Luxury-Design ^{MD}
Porte Touch-2-Open ^{MC} / (fermeture)	Oui
Tiroir de distributeur Touch-2-Open ^{MC} / (fermeture)	Luxury-Glide ^{MD}
Système de lavage	ExpertCare ^{MC}
Chauffe-eau intégral	Oui
Cuve	Acier inoxydable
Contrôle automatique de la température	Oui
Réglage automatique du niveau de l'eau	Oui
Distributeur automatique de détergent pour le prélavage (liquide/poudre)	Oui
Distributeur automatique d'eau de javel (liquide seulement)	Oui
Distributeur automatique de détergent (liquide/poudre)	Oui
Distributeur automatique d'assouplissant (liquide seulement)	Oui
Vitesse de culbutage (T/M)	Variable
Vitesse d'essorage (T/M)	1 300
Porte réversible	Oui
Pieds de nivellement réglables	Oui
ENERGY STAR [®]	La plus efficace ²
Homologué NSF ^{MD}	Désinfection / Allergènes

Cycles

Lavage rapide^{*}, Mon favori (1), Désinfection en profondeur^{*}, Très souillé^{*}, Blancs plus blancs^{*}, Couleurs^{*}, Normal^{*}, Tout-aller^{*}, 11 Délicats, Allergènes^{*}, Rincage et Essorage (* peut être utilisé avec l'option Ajouter de la vapeur)

Cycles spécialisés :
Jeans, Désinfection rapide, Animaux en peluche, Coussins pour animaux domestiques, Nettoyer la laveuse, Tenues de sport, Injection de vapeur rapide

Options

Combinaison de températures pour le lavage et le rinçage	9
Choix de températures	5
Ajouter de la vapeur	7
Choix de vitesse d'essorage	5
Choix du niveau de saleté	5
Démarrage différé (heures)	22
Sonnerie de fin de cycle	Réglable

Options d'installation

Autonome, encastrée^{*}, superposée (sous la sècheuse), avec piédestal, dissimulée (dans un placard), au deuxième étage

Oui

Accessoires

Piédestal Luxury-Glide ^{MD} avec fermeture Touch-2-Open ^{MC} : Titane : EPWD15T Blanc atoll : EPWD15IW	Facultatif
Support de superposition pour sècheuse : STACKIT4X	Facultatif
Tuyauterie souple de vidange : 137098000	Facultatif
Nécessaire d'installation pour maison mobile : 137067200	Facultatif

Caractéristiques techniques

Couleur :	
Titane	T
Blanc atoll	IW
Dimensions du produit :	
Hauteur (sans/ avec le piédestal de 15")	38"/ 53"
Largeur	27"
Profondeur (au centre de l'incurvation – tuyau souple non compris) (avec porte ouverte à 90°)	31 1/2"/ 50 5/8"
Emplacement de l'alimentation électrique / de l'entrée d'eau	À l'arrière, en haut, à droite / À l'arrière, en haut, à gauche
Intensité	120 V / 60 Hz / 15 A
Puissance raccordée (kW) à 120 volts [†]	1,2
Watts à 120 volts	1 200
Intensité à 120 volts	12
Poids à l'expédition (approx.)	247 lb

^{*} Les appareils côte-à-côte destinés à une installation encastrée nécessitent un comptoir et/ou des armoires sur mesure.

[†] Une prise électrique triphasée reliée à la terre est exigée. La prise doit être correctement reliée à la terre conformément aux ordonnances et codes locaux et nationaux.

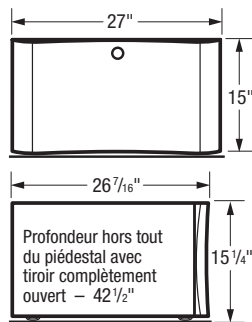
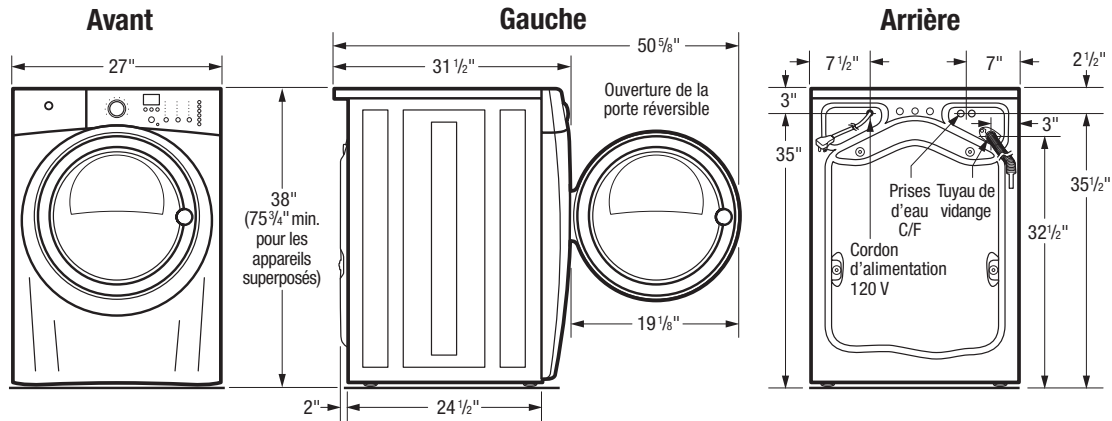
REMARQUE : Toujours consulter les codes locaux et nationaux d'électricité et de plomberie. Consulter le guide d'installation du produit en ligne à appareilelectrolux.ca pour obtenir des instructions détaillées sur l'installation.

Les caractéristiques techniques peuvent changer.



¹ Durée la plus courte fondée sur la brassée la plus légère/cycles de lavage et de séchage rapides sélectionnés pour différentes compositions de brassées.

² Reconnue comme la laveuse la plus efficace ENERGY STAR[®] en 2014.

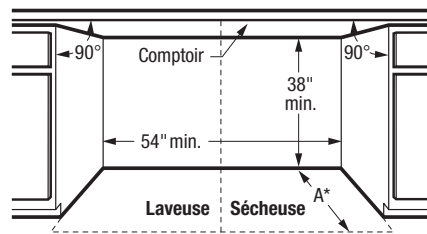


Installation du piédestal avec tiroir de 15"

Élevez la laveuse à 53". Pour les détails de l'installation du piédestal, consultez les directives comprises avec le piédestal ou en ligne.
Remarque : L'installation du piédestal exige la modification de l'emplacement du raccordement aux services publics. Pour plus de détails, consulter le guide d'installation du produit en ligne.

Installations encastrées

Pour les installations encastrées, AUCUN dégagement minimal n'est requis sur les côtés ou à l'arrière de l'appareil. (Les sècheuses à vapeur exigent uniquement un dégagement de 3/4" à l'arrière de l'appareil pour accommoder un tuyau de vapeur.) Pour l'installation dans un placard, prévoir un dégagement de 1" entre l'avant des appareils et la porte. Les emplacements de la plomberie, de l'évacuation et du raccordement aux services publics DOIVENT être pris en compte pour les installations encastrées. Pour plus de détails sur l'installation, consulter le guide d'installation du produit en ligne.

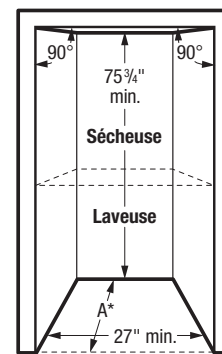


Installation des appareils côte à côte encastrés

Nécessite un comptoir et/ou des armoires sur mesure.

A - 31 1/2" (avec sècheuse sans vapeur) / 32 1/4" (avec sècheuse à vapeur)

* Pour minimiser les dimensions en profondeur ou les espaces, la sècheuse DOIT être ventilée directement vers l'arrière ou à l'aide d'un coude à 90° à courbe immédiate.



Installation d'appareils superposés encastrés ou dans un placard

Pour des détails sur l'installation d'appareils superposés, consultez les directives d'installation fournies avec le support de superposition en ligne.
Remarque : L'installation superposée exige de modifier l'emplacement du raccordement aux services publics de la sècheuse. Pour plus de détails, consulter le guide d'installation du produit en ligne.

Caractéristiques techniques de la laveuse à chargement frontal

- Poids du produit : 237 lb
- Une prise électrique triphasée reliée à la terre est exigée. La prise doit être correctement reliée à la terre conformément aux ordonnances et codes locaux et nationaux. (Ne pas employer le même circuit que pour la sècheuse.)
- Tension : 120 V/60 Hz/15 A
- Intensité à 120 volts = 12 A
- Puissance raccordée (kW) à 120 volts = 1,2 kW
- L'appareil est muni d'un cordon d'alimentation électrique trifilaire de 120 V d'environ 60" de long.
- Toujours consulter les codes locaux et nationaux d'électricité et de plomberie.
- Afin d'optimiser l'efficacité du détergent, la température ambiante ne doit pas descendre au-dessous de 60 °F (16 °C).
- Peut être installée seule, avec ou sans le tiroir piédestal facultatif de 15", ou installée en-dessous d'une sècheuse Electrolux coordonnée, à l'aide d'un support de superposition facultatif. (Pour plus de détails sur l'installation, consultez les guides d'installation fournis avec le tiroir piédestal ou le support de superposition, ou en ligne.)
- Peut être encastrée avec la sècheuse Electrolux assortie, que ce soit pour une installation sous le comptoir ou dans un placard. Les installations encastrées nécessiteront un comptoir et/ou des armoires sur mesure. (Consulter les installations encastrées sur cette page pour les dimensions de la découpe. Pour plus de détails sur l'installation, consulter le guide d'installation du produit en ligne.)
- L'installation dans un placard nécessite une porte persienne possédant deux ouvertures non obstruées d'une dimension minimale de 60 po² chacune, situées à 3" du bas et du haut de la porte, respectivement. Une ouverture de 120 po² sur toute la longueur est aussi adéquate. Laisser un dégagement de 1" entre la porte et la façade des appareils.

- Ne PAS installer dans un endroit exposé aux fuites d'eau ou aux conditions climatiques extérieures, ni près de matières inflammables, comme de l'essence ou une automobile.
- Le plancher DOIT être solide avec une inclinaison maximale de 1". Pour prévenir les vibrations ou les mouvements de l'appareil, il se peut que le plancher doive être renforcé. Ne PAS installer sur de la moquette.
- Des pieds de nivellement sont fournis pour niveler la laveuse correctement et ainsi réduire les vibrations et le bruit.
- Les robinets d'eau C/F DOIVENT être installés à moins de 42" de l'entrée d'eau et DOIVENT être de style tuyau d'arrosage et mesurer 3/4" pour pouvoir se raccorder aux tuyaux de 48 1/2".
- La pression de l'eau DOIT être de 30 à 120 lb/po² avec une différence de pression entre le chaud et le froid ne dépassant PAS 10 lb/po².
- Le tuyau de renvoi doit avoir une conduite verticale d'un diamètre de 1 1/4", d'une distance minimale du plancher de 24" et maximale de 96", et doit être capable d'évacuer 75 litres par minute. Le tuyau de vidange souple raccordé de 59" peut rejoindre une conduite verticale de 79".

Remarque : Ce document n'est destiné qu'à la planification. Consulter le guide d'installation du produit en ligne à appareilselectrolux.ca pour obtenir des instructions détaillées.

Accessoires en option

- Tiroirs piédestaux : Titane (EPWD15T), blanc atoll (EPWD15IW).
- Support de superposition pour sècheuse : STACKIT4X.
- Ensemble de tuyauterie de vidange (137098000)
- Nécessaire d'installation pour maison mobile : 137067200.