

RÉFRIGÉRATEUR À PROFONDEUR DE COMPTOIR

EW23CS75QS

Doté des commandes électroniques Wave-Touch^{MD}



DIMENSIONS DU PRODUIT

Hauteur	69 1/2"
Largeur	35 5/8"
Profondeur	28 3/16"

AUTRES CARACTÉRISTIQUES FACILES D'EMPLOI

COMMANDES WAVE-TOUCH^{MD}

Activé par simple effleurement, le tableau de commande affiche vos options de réfrigération. Après que vous ayez fait vos sélections, toutes les options, sauf celles choisies, disparaissent pour rendre au tableau son aspect élégant.

ÉCLAIRAGE AMÉLIORÉ

Il est facile de trouver les aliments avec un éclairage vif.

GRAND DISTRIBUTEUR D'EAU/DE GLAÇONS DE 9 po

Notre grand distributeur d'eau et de glaçons est spécialement conçu pour accepter une variété de grands récipients qui vont du gobelet de 16 oz au pichet ou à la carafe à café.

FAST FREEZE^{MC}

Congèle les aliments plus vite pour en conserver la fraîcheur.

FAST ICE^{MC}

Fabrique les glaçons 50 % plus vite.

CONCEPTION SANS GIVRE

Le congélateur se dégivre automatiquement, sans nécessiter votre intervention.

MACHINE À GLAÇONS AUTOMATIQUE

Garantit que vous aurez toujours des glaçons en réserve.

EXTÉRIEUR ÉLÉGANT

Style caractéristique de la marque Electrolux : porte incurvée, acier inoxydable et affichages à DEL bleues.

FILTRE À AIR PUREADVANTAGE^{MD}

Maintient la circulation d'air pur et filtré dans tout l'appareil pour éviter le transfert des odeurs.

FILTRE À EAU PUREADVANTAGE^{MD}

Vous permet d'avoir de l'eau filtrée et des glaçons rafraîchissants à portée de la main.

CLAYETTE À PIZZAS SURGELÉES

Bien située pour un accès facile.

TABLEAU DE COMMANDES NUMÉRIQUE PLACÉ À L'EXTÉRIEUR

L'affichage, pouvant être verrouillé, présente des fonctions essentielles, dont la température. Choisissez d'afficher la température en degrés Fahrenheit ou Celsius.

CARACTÉRISTIQUES EXCLUSIVES



TIROIR LUXURY-GLIDE^{MD} CHILL ZONE^{MC}

De l'air refroidi est soufflé directement dans ce tiroir Luxury-Glide^{MD} pour en conserver le contenu très froid.



BAC À FRUITS ET À LÉGUMES À DOUBLE COMMANDE D'HUMIDITÉ CONTRÔLÉE LUXURY-CLOSE^{MC}

Deux bacs à fruits et à légumes à humidité contrôlée se ferment automatiquement pour conserver la fraîcheur des aliments et s'ouvrent sans effort. Leur diviseur et leur double commande offrent la possibilité d'y placer des fruits et des légumes en même temps, à leur niveau d'humidité idéal.



ÉCLAIRAGE LUXURY-DESIGN^{MD}

L'éclairage progressif à DEL haut de gamme est aussi esthétique que fonctionnel.



PLUS DE RANGEMENT À PROFONDEUR DE COMPTOIR

Notre réfrigérateur à profondeur de comptoir offre le même espace sur les clayettes qu'un réfrigérateur à profondeur standard.

Offert en :



Acier inoxydable (S)

RÉFRIGÉRATEUR À PROFONDEUR DE COMPTOIR

EW23CS75QS



RÉFRIGÉRATEUR À PROFONDEUR DE COMPTOIR DE 23 pi³

CAPACITÉS

Capacité totale	22,16 pi ³
Volume du réfrigérateur	14,17 pi ³
Volume du congélateur	7,99 pi ³
Superficie totale des clayettes	21,56 pi ²
Superficie des clayettes du réfrigérateur	15,60 pi ²
Superficie des clayettes du congélateur	5,96 pi ²

EXTÉRIEUR

Porte et poignée incurvées caractéristiques de la marque	Oui
Commandes électroniques	Wave-Touch ^{MD}
Charnières de porte dissimulées	Oui
Distributeur de glaçons/d'eau	Oui
Système de régulation et d'affichage de la température Perfect Set ^{MD}	Oui
Glace concassée/glaçons/eau	Oui/oui/oui
Filtres à air et à eau avec témoin/réinitialisation	Oui
Fast Ice ^{MC} /Fast Freeze ^{MC}	Oui/oui
Verrou/commande d'éclairage du distributeur	Oui/oui

FONCTIONS PRATIQUES DU RÉFRIGÉRATEUR

Filtre à eau et à glaçons PureAdvantage ^{MD}	Oui
Filtre à air PureAdvantage ^{MD}	Oui
Emplacement du filtre à eau	À l'arrière, à droite
Signal de changement de la température	Oui
Signal sonore de porte entrouverte/panne de courant	Oui/oui
Clayettes en verre	3 Luxury-Design ^{MD} Retrait en soulevant Luxury-Close ^{MC}
Bac à fruits et à légumes supérieur à double commande d'humidité contrôlée	Luxury-Close ^{MC}
Bac à fruits et à légumes inférieur à humidité contrôlée	Luxury-Close ^{MC}
Tiroir Perfect Temp ^{MD}	
Tiroir Chill Zone ^{MC}	Luxury-Glide ^{MD}
Tapis à bouteilles	Oui
Balconnets transparents à cruches de 3,8 L	
Balconnets transparents à bouteilles de 2 litres	1 réglable
Casier à condiments	1
Balconnet Perfect Bin ^{MC}	Oui
Casier laitier à couvercle transparent	Oui
Dispositifs de retenue de grandes bouteilles	
Porte-cannes de contre-porte transparent (pouvant contenir jusqu'à 6 canettes)	1
Éclairage progressif multiniveaux à DEL Luxury-Design ^{MD}	Oui

CARACTÉRISTIQUES PRATIQUES DU CONGÉLATEUR

Machine à glaçons automatique à distributeur	Oui
Clayettes en verre	2
Paniers de congélation pleine largeur coulissants	1 Luxury-Glide ^{MD} / 1 standard
Paniers de congélation demi-largeur coulissants	1
Balconnets transparents fixes	3
Balconnets basculants en fil métallique	
Clayette à crème glacée	Oui
Bac Soft Freeze ^{MC}	Oui
Clayette à pizza	Oui
Éclairage progressif multiniveaux à DEL Luxury-Design ^{MD}	Oui

CARACTÉRISTIQUES SUPPLÉMENTAIRES

ENERGY STAR [®]	
Mode Shabbath (homologué Star-K ^{MD})	Oui

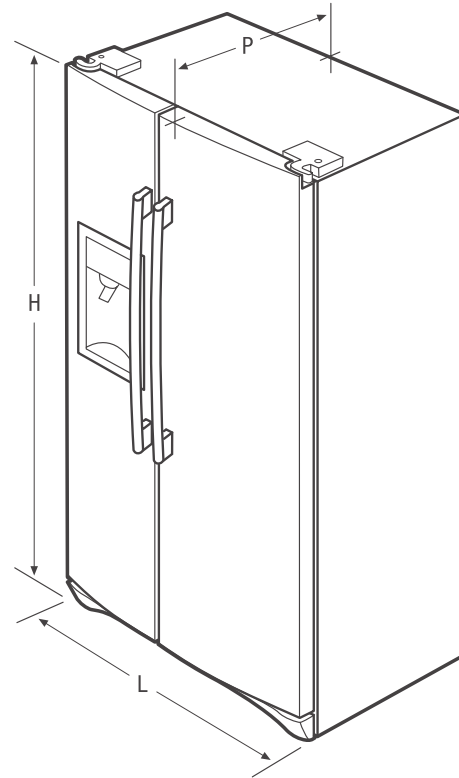
CARACTÉRISTIQUES TECHNIQUES

Couleur :	
Acier inoxydable	S
Point de raccordement de l'alimentation électrique	À l'arrière, en bas à droite
Emplacement de l'entrée d'eau	À l'arrière, en bas à gauche
Tension	120 V/60 Hz/15 A
Puissance raccordée (kW) à 120 V [†]	1,02
Circuit minimal exigé (A)	15
Poids à l'expédition (approx.)	325 lb

[†] Une prise électrique triphasée reliée à la terre est exigée. Le circuit d'alimentation électrique doit être installé conformément aux ordonnances et codes nationaux et locaux.

REMARQUE : Toujours consulter les codes locaux et nationaux d'électricité et de plomberie. Consulter le guide d'installation du produit à appareilelectrolux.ca pour obtenir des instructions détaillées sur l'installation.

Les caractéristiques techniques peuvent changer.



DIMENSIONS DU PRODUIT

Hauteur (charnières et roulettes de 3/8" po comprises)	69 1/2"
	70 1/8" (porte comprise)
Largeur	35 5/8"
Profondeur (porte comprise)	28 3/16"
	45" (avec porte ouverte à 90°)

Electrolux Major Appliances, N.A.

CANADA • 5855 Terry Fox Way • Mississauga (ON) L5V 3E4 • 1-800-265-8352 • appareilelectrolux.ca

EW23CS75Q 08/15

© 2015 Electrolux Major Appliances, N.A.

Imprimé au Canada



Les normes élevées de qualité d'Electrolux Home Products Inc. signifient que nous œuvrons constamment à l'amélioration de nos produits. Nous nous réservons le droit de modifier les caractéristiques techniques ou d'abandonner certains modèles sans préavis.