

FRIGIDAIRE

GALLERY™



Réfrigérateur à double porte

FGHG2344MF

Profondeur de comptoir
de 23 pi³



Caractéristiques exclusives



Capacité Fits-More^{MC}

Notre réfrigérateur à double porte Fits-More^{MC} possède le plus grand espace intérieur utilisable pour la même superficie extérieure. Vous aurez ainsi assez d'espace pour tout ranger.



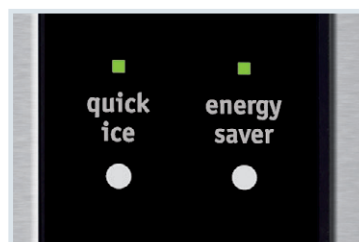
Système de rangement SpaceWise^{MD}

L'organisation et l'accessibilité des aliments sont faciles quand on a un tiroir pleine largeur Store-More^{MC}, des balconnets de 3,8 litres et des bacs de congélation coulissants Effortless^{MC}.



Meilleure filtration de sa catégorie¹

La filtration PureSource Ultra^{MD} est la meilleure de sa catégorie, offrant une glace plus propre et ayant meilleur goût, à portée de la main.



Glace rapide²

Produit jusqu'à 37 % plus de glaçons.

Dimensions du produit

Hauteur (charnières et roulettes comprises)	69 7/8"
Largeur (portes)	36"
Profondeur (porte comprise)	28 1/2"

Autres caractéristiques faciles d'emploi

Tiroir Store-More^{MC} pleine largeur

Le tiroir Cool Zone^{MC} à grande capacité contient assez d'espace pour tout ranger, depuis les gâteaux rectangulaires et grands plats de service, jusqu'aux collations et boîtes de jus.

Bacs à fruits et à légumes coulissants Effortless^{MC}

Gardez vos fruits et légumes frais dans nos bacs qui s'ouvrent et se ferment en douceur et sans effort.

Bacs de congélation coulissants Effortless^{MC}

Les tiroirs glissent en douceur et se tirent complètement pour faciliter l'accès à leur contenu.

Balconnets Store-More^{MC}

Nos balconnets de 3,8 litres offrent un plus grand espace de rangement; vous pouvez alors y ranger une cruche de lait.

Clayettes en verre SpillSafe^{MD}

Les clayettes en verre SpillSafe^{MD} sont coulissantes et endiguent les liquides renversés, facilitant l'accès et le nettoyage.

Filtres PureAir Ultra^{MD}

Nos filtres à air PureAir Ultra^{MD} gardent sans effort l'air de votre réfrigérateur frais.

Technologie Energy Saver Plus (économiseur d'énergie)

Commandes Express-Select^{MD}

Options actionnées facilement à la pression d'un bouton.

Signaux automatiques

Le réfrigérateur est doté de signaux qui vous préviennent si la porte est laissée ouverte ou si la température monte.

ENERGY STAR^{MD}

Mode Shabbath
(homologué Star-K^{MD})



Offert en :



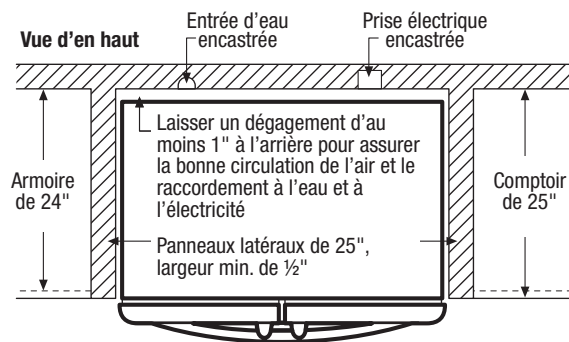
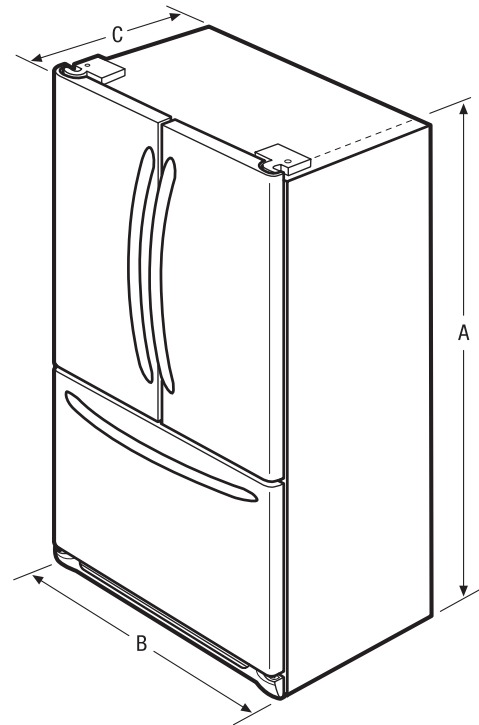
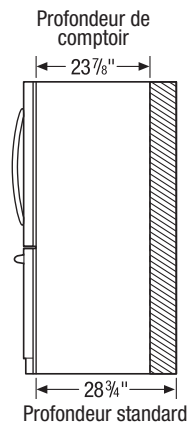
Acier
inoxydable
(F)

¹Par rapport à d'autres systèmes de filtration d'eau de réfrigérateurs à usage domestique.

²Dans une période de 24 heures.

Caractéristiques	
Porte	Portes incurvées
Poignée	Acier inoxydable
Finition de la carrosserie	Gris
Arrêts de porte/ferme-porte	Oui/oui
Couvre-charnières de porte	Dissimulés
Roulettes - Avant/arrière	Réglables/oui
Technologie Energy Saver Plus (économiseur d'énergie)	Oui
Emplacement du filtre à eau	En haut à droite, section réfrigérateur
Niveau d'insonorisation	Silencieux
Caractéristiques des commandes	
Commandes	Express-Select ^{MD}
Emplacement du tableau de commande	Porte gauche, bord intérieur
Nombre de boutons de commande	5
Option Glaçons/option Congélation	Glace rapide/non
Option marche/arrêt de l'afficheur	
Verrouillage	
Signaux de température/porte ouverte/panne de courant	Oui/oui/oui
Voyant de remplacement du filtre à eau	Oui
Voyant de remplacement du filtre à air	
Caractéristiques du réfrigérateur	
Éclairage	Haut de gamme
Type de filtre à eau	PureSource Ultra ^{MD}
Type de filtre à air	
Clayettes fixes	
Clayettes coulissantes quart de largeur	
Clayettes coulissantes demi-largeur	4 SpillSafe ^{MD}
Clayettes en porte-à-faux	Oui
Tiroir Store-More ^{MC} pleine largeur	1 Cool Zone ^{MC}
Porte-bouteilles de vin suspendu	
Porte-cannettes suspendu	
Bac à fruits et à légumes pleine largeur	2 transparents
Commandes de l'humidité	2
Casier laitier	2 transparents (1 par porte)
Balconnets fixes Store More ^{MC}	2 blancs (1 par porte)
Balconnets fixes	2 de 2 litres transparents
Balconnets/bac à glaçons réglables	2 de 7,6 litres transparents/Non
Doublure antidérapante de balconnet/dispositif de retenue des bouteilles	
Caractéristiques du congélateur	
Tiroir coulissant autofermant	Oui
Paniers de congélation pleine largeur coulissants	2 paniers Effortless ^{MC}
Diviseurs de panier	1 (panier inférieur)
Éclairage	Oui
Machine à glaçons	Oui
Homologations	
Mode Shabbath (homologué Star-K ^{MD})	Oui
ENERGY STAR ^{MD}	Oui
Caractéristiques techniques	
Capacité totale (pi ³)	22,5
Capacité du réfrigérateur (pi ³)	15,61
Capacité du congélateur (pi ³)	6,86
Emplacement du point de raccordement de l'alimentation électrique	À l'arrière, en bas à droite
Emplacement de l'entrée d'eau	À l'arrière, à gauche en bas
Tension	120 V/60 Hz/15 ou 20 A
Puissance raccordée (kW) à 120 volts ¹	1,02
Intensité à 120 volts (ampères)	8,5
Circuit minimal exigé (ampères)	15
Poids à l'expédition (approx.)	345 lb

Profondeur standard comparée à la profondeur de comptoir



REMARQUE : Ce document n'est destiné qu'à la planification. Toujours consulter les codes locaux et nationaux d'électricité et de plomberie. Consulter le guide d'installation du produit à frigidaire.ca pour obtenir des instructions détaillées sur l'installation.



Dimensions du produit		Dimensions de la découpe pour un aspect « encastré »	
A : Hauteur (charnières et roulettes comprises)	69 7/8"	Hauteur (charnières et roulettes comprises)	70 1/4"
B : Largeur de la carrosserie/de la porte	35 7/8" / 36"	Largeur	36"
C : Profondeur (porte comprise)	28 1/2"	Profondeur	25"
Profondeur avec porte ouverte à 90°	42 1/2"		
Profondeur avec tiroir complètement ouvert (poignée comprise)	45 1/2"		

¹À utiliser avec un circuit bifilaire de 120 V dédié, câblé correctement et disposant d'un fil de terre séparé. Pour fonctionner en toute sécurité, l'appareil doit être relié à la terre.

Obtenez des renseignements sur les accessoires à frigidaire.ca