

HOTTE MURALE À AUVENT EN VERRE

RH30WC60GS



DIMENSIONS DU PRODUIT

Hauteur (avec un seul couvercle)	29 7/16" Min.
(avec rallonge du conduit d'air)	30 1/8" Min. / 54 9/16" Max.
Largeur	29 7/8"
Profondeur	19 11/16"

HOTTE MURALE À AUVENT EN VERRE DE 30 PO

CARACTÉRISTIQUES

Largeur nominale	30 po
Type d'installation	Montage mural
Style	Auvent en verre/acier inoxydable
Capteur de chaleur intelligent	Oui
Sortie d'air	Verticale
Débit de ventilation (pi ³ /min)	600
Type de ventilateur	Centrifuge double
Commandes électroniques avec ACL	Oui
Vitesses du ventilateur	4
Niveau sonore (dBA)	73,8
Lampes halogènes doubles	Oui
Filtres en acier inoxydable allant au lave-vaisselle	Oui
Conduit d'évacuation	Convertible*
Conduit requis	Rond de 8 po

ACCESSOIRES

Filter à charbon de bois : RHCFW60GS	En option
Nécessaire d'installation sans conduit (emballage simple) – RHDFW60GS	En option

CARACTÉRISTIQUES TECHNIQUES

Couleur :	
Acier inoxydable	S
Tension	120 V/60 Hz/15 A
Puissance raccordée (kW) à 120 V†	0,474
Intensité à 120 V (A)	3,8
Poids à l'expédition (approx.)	64 lb
Niveau de sonnes	9

*La ventilation peut être canalisée vers l'extérieur ou l'air peut être recyclé, ne nécessitant ainsi aucune canalisation. (L'option de recyclage de l'air requiert le nécessaire d'installation sans conduit offert en option.)

† À utiliser avec un circuit bifilaire de 120 V dédié, câblé correctement et disposant d'un fil de terre séparé. Pour fonctionner en toute sécurité, l'appareil doit être mis à la terre.

REMARQUE : Toujours consulter les codes d'électricité locaux et nationaux. Consulter le code du bâtiment local pour connaître les exigences d'installation qui peuvent différer d'une région à l'autre. Consulter le Guide d'installation en ligne à appareilselectrolux.ca pour obtenir des instructions d'installation détaillées.

Les caractéristiques techniques peuvent changer.

CARACTÉRISTIQUES EXCLUSIVES



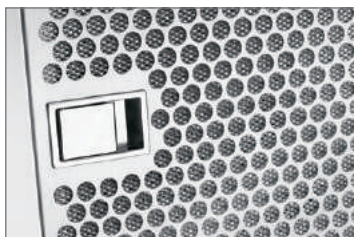
COMMANDES ÉLECTRONIQUES À ACL

Une gamme d'options polyvalentes à affichage bleu à lecture facile comprenant une minuterie pratique et un choix de vitesses de ventilation. La hotte est également dotée de capteurs qui l'activent automatiquement s'ils détectent de la chaleur ou de la fumée.



VENTILATEURS CENTRIFUGES DOUBLES

Évacuent l'air silencieusement et rapidement, jusqu'à 600 pi³ d'air par minute.



FILTRES EN ACIER INOXYDABLE

Vont au lave-vaisselle pour un entretien facile.



ÉCLAIRAGE HALOGÈNE

Pour éclairer vivement la surface de cuisson.

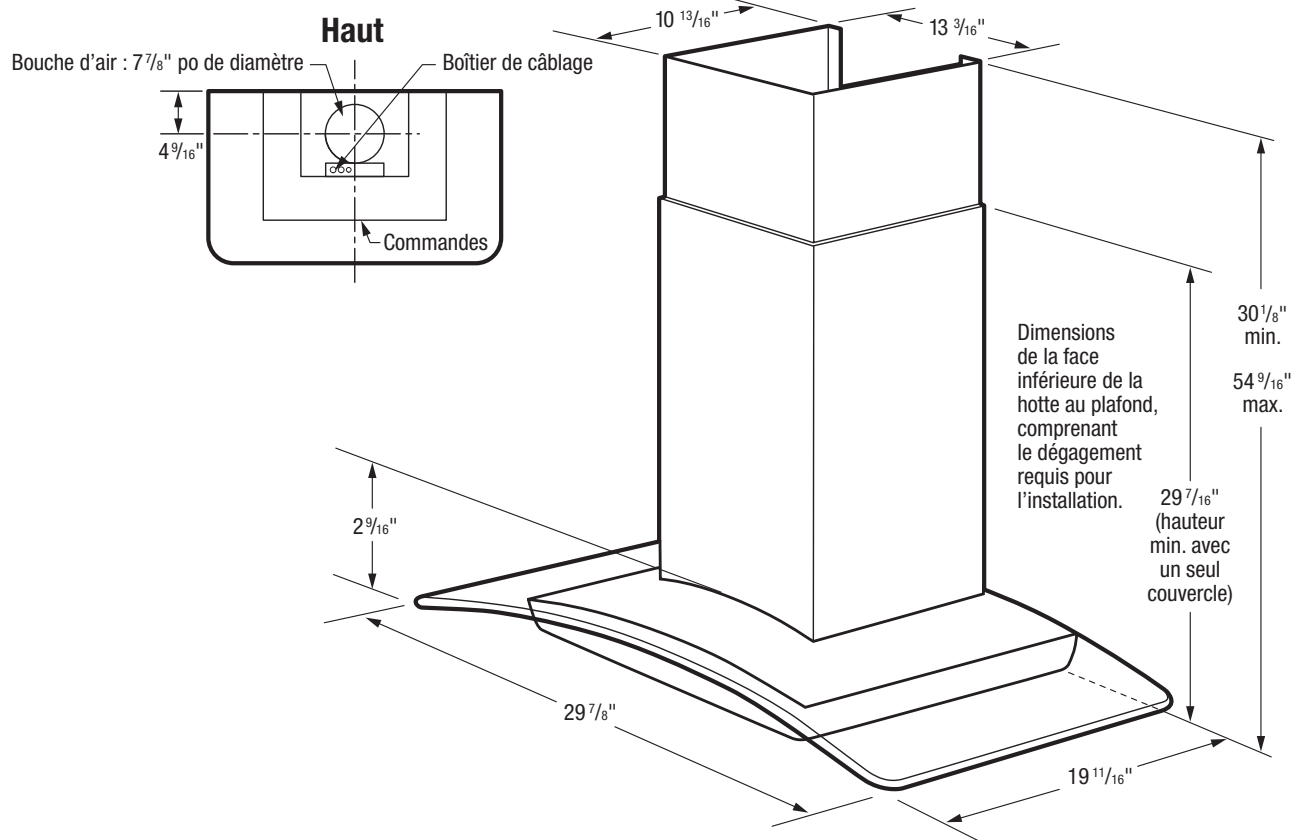
Offert en :



Acier inoxydable (S)

HOTTE MURALE À AUVENT EN VERRE

RH30WC60GS



Caractéristiques techniques de la hotte murale à auvent en verre de 30 po

- Poids du produit : 60 lb
- Installation murale
- Le système de ventilation est pré-réglé pour évacuer l'air vers l'extérieur. Si l'évacuation de l'air vers l'extérieur est impossible, le nécessaire d'installation d'une hotte sans conduit (RHDFW60GS) permet de convertir la ventilation en système de recyclage de l'air. (Consulter les caractéristiques de l'option avec conduit pour plus de détails sur l'évacuation de l'air vers l'extérieur.)
- Niveau de sones : 9
- Tension : 120 V/60 Hz/15 A
- Puissance raccordée (kW) à 120 V = 0,474 kW (à utiliser avec un circuit bifilaire de 120 V dédié, câblé correctement et disposant d'un fil de terre séparé. Pour fonctionner en toute sécurité, l'appareil doit être mis à la terre.)
- Intensité à 120 V = 3,8 A
- Toujours consulter les codes d'électricité locaux et nationaux. Consulter le code du bâtiment local pour connaître les exigences d'installation qui peuvent différer d'une région à l'autre.
- La hauteur d'installation minimum permise entre la face inférieure de la hotte et la surface de cuisson est de 24 po à 30 po pour l'électricité et de 30 po pour le gaz. (Plus de 36 po est DÉCONSEILLÉ.)
- Une structure adéquate pouvant soutenir 100 lb est requise pour préparer la surface de montage.

Caractéristiques de l'option avec conduit

- Pour évacuation vers l'extérieur.
- Conduit d'évacuation rond de 8 po requis
- Pour que l'évacuation d'air soit plus efficace, utiliser un conduit droit ou comportant peu de coudes.
- N'employer de conduit métallique flexible que pour relier le conduit rigide directement aux transitions (si le code le permet).
- Des barrières thermiques, comme de courtes sections de conduit non métallique, peuvent être utilisées dans les zones de froid extrême.
- Les installations en régions froides doivent comporter une persienne antiretour additionnelle.
- Consulter les directives d'installation disponibles sur le site Web pour les détails de la préparation du conduit d'évacuation et de la conversion au système de ventilation sans conduit (air recyclé).

Remarque : Ce document n'est destiné qu'à la planification. Consulter le Guide d'installation en ligne à appareilelectrolux.ca pour obtenir des instructions détaillées.

Accessoires en option

- Filtre à charbon de bois : RHCFW60GS
- Nécessaire d'installation sans conduit (emballage simple) – RHDFW60GS

Electrolux Major Appliances, N.A.

CANADA 5855 Terry Fox Way Mississauga (ON) L5V 3E4 1-800-265-8352 appareilelectrolux.ca

RH30WC60G 10/16

© 2016 Electrolux Major Appliances, NA

Imprimé au Canada



Les normes élevées de qualité d'Electrolux Home Products Inc. signifient que nous œuvrons constamment à l'amélioration de nos produits. Nous nous réservons le droit de modifier les caractéristiques techniques ou d'abandonner certains modèles sans préavis.