

FRIGIDAIRE®

Todo acerca del

Uso y cuidado de su Dishwasher



ÍNDICE

Instrucciones Importants de Seguridad	2	Dispensador y Detergents para Lavavajillas ...	13-14
Registro del Producto	3	Factores que Afectan el Rendimiento	15
Características.....	4	Cuidado y Limpieza	16
Instruccions de Uso.....	4-8	Antes de Llamar	17-19
Preparación y Carga de Platos	9-12	Garantía	20

INSTRUCCIONES IMPORTANTES DE SEGURIDAD



ADVERTENCIA

Al usar su lavavajillas, siga las precauciones básicas, incluyendo las siguientes:

Para su Seguridad

- Lea todas las instrucciones antes de usar su lavavajillas.
 - Use su lavavajillas solamente e acuerdo con las instrucciones de Guía del propietario.
 - Las instrucciones incluidas en este Manual del Usuario, no pueden durir todas las situaciones o condiciones posibles que peudean presentarse. Por lo tanto, se debe usar sentido común y tener cuidado cuando se instala, se hace funcionar y se repara cualquier artefacto.
 - EL LAVAVAJILLAS DEBE TENER CONEXIÓN A TIERRA. Para más detalles, lea las instrucciones de instalación.
 - Este lavavajillas está diseñado para funcionar con la corriente de la casa (120 V, 60Hz). Use un circuito que tenga un fusible o interruptor de circuitos de 15 amperios. Use un fusible de 20 amperios, si el lavavajillas está conectado a un triturador de desperdicios.
 - No haga funcionar el lavavajillas a menos que todos los paneles de inclusión estén colocados en el lugar que les corresponda.
 - Para evitar que alguien quede atrapado o se asfixie, saque la puerta o el mecanismo de cierre de todo lavavajillas que se haya desechado o no se esté usando.
 - No permita que los niños y bebés se acerquen al lavavajillas cuando este funcionando.
 - No deje que los niños usen la puerta ni las rejillas del lavavajillas para sentarse, pararse o jugar ni que abusen de las mismas.
 - Use solamente los detergentes y agentes de enjuague recomendados para lavavajillas.
 - Mantenga los detergentes y los agentes de enjuague fuera del alcance de los niños.
 - Si el desagüe del lavavajillas pasa por un triturador de desperdicios, asegúrese de que éste se encuentre completamente vacío antes de hacer funcionar el lavavajillas.
 - Para reducir el riesgo de lesiones, no permita que los niños jueguen dentro ni sobre la lavavajillas.
- No lave artículos de plástico a menos que tengan indicaciones de que se puede hacerlo tales como "dishwasher safe" u otra frase equivalente. De no haber indicaciones, pregúntele al fabricante cuáles son las recomendaciones. Los artículos qu no son seguros para lavarse en el lavavajillas pueden crear un peligro de incendio.
 - Antes de hacer el servicio, desconecte la corriente eléctrica del lavavajillas.
 - Las reparaciones las debe hacer un técnico calificado.
 - No trate de modificar los controles.
 - No toque el elemento calefactor durante o inmediatamente después del uso.
 - Cuando coloque los artículos que se van a lavar:
 - Coloque los artículos cortantes y los cuchillos en forma tal que no vayan a dañar el selloe de la puerta ni la tina.
 - Coloque los objetos cortantes y los cuchillos con el mango hacia arriba para evitar cortarse.
 - Bajo ciertas condiciones, se puede producir gas hidrógeno en los sistemas de agua caliente que no se han usado por dos a más semanas. **EL HIDRÓGENO ES EXPLOSIVO**> Si el sistema de agua caliente no se ha usado por mucho tiempo, antes de usar el lavavajillas, abra los grifos y deje correr el agua caliente por varios minutos. Esto dejará salir cualquier gas hidrógeno que se haya acumulado. **EL GAS HIDRÓGENO ES INFLAMABLE**. No fume ni use una llama durante este tiempo.
 - No guarde ni use materiales combustibles, gasolina ni otros vapores y líquidos inflamables cerca de este artefacto ni de cualquier otro.



ADVERTENCIA

Para disminuir el riesgo de incendio, choque eléctrico o lesiones cuando esté usando su lavavajillas, siga las precauciones básicas incluyendo las siguientes:



ADVERTENCIA

Este símbolo la alertará sobre peligros de lesiones, quemaduras, incendios y choque eléctrico.

GUARDE ESTAS INSTRUCCIONES

Gracias por elegir **Frigidaire**

Uso y cuidado la guía del cuidado es parte de nuestra comisión a la satisfacción del cliente y de calidad del producto a través de la vida de servicio de tu nueva aplicación.

Vemos tu compra como el principio de una relación. Para asegurar nuestra capacidad de continuar sirviendote, utilizar por favor esta página para registrar la información de producto importante.

Fecha de la Compra

Número de Modelo

Número de Serie

El registro de tu producto con Frigidaire realiza nuestra capacidad de servirte. Puedes colocarse en línea en **www.frigidaire.com** o cayendo tu tarjeta de registro del producto en el correo.



NOTA

El lavavajillas está programado para recordar el último ciclo, de modo que no es necesario ajustarlo cada vez. Para poner en funcionamiento el lavavajillas usando el mismo ciclo y las opciones seleccionadas en el lavado anterior, simplemente oprima la tecla "START/CANCEL".



NOTA

No todos los ciclos y las opciones disponibles en todos los modelos.



NOTA

¿Por qué la energía eficiente ha procurado incorporar unidades larga: Varios factores son importantes para lavar vajilla. El uso de energía de su lavavajillas fue reducida mediante la aplicación de los factores que no utilizan tanta energía y menos de las que utilizan más. Como resultado, usted verá que el lavar ciclos tomar más tiempo.



NOTA

Tendrán que ser limpiados para maximizar el rendimiento de lavado durante la vida de su lavavajillas Los filtros. Consulte la sección "Frecuencia recomendada para limpiar sus filtros" para un programa de limpieza.



NOTA

Información muy importante - Léase antes de poner en funcionamiento el lavavajillas Sonido normal de funcionamiento

Este lavavajillas no suena como la mayoría - ES MAS SILENCIOSO. Su sistema de lavado de alimentación directa usa motores de bajo consumo energético para las fases de lavado y secado del ciclo que seleccione. Cada ciclo cuenta con una serie de llenados y drenajes de agua para lavar y secar la vajilla. Cuando comience el ciclo, es probable que no oiga el motor de drenaje. El próximo sonido que oirá será el del agua que salpicaa entrar en la cuba.

TENGA EN CUENTA: Si compara este lavavajillas con modelos anteriores, le sorprenderá lo silencioso que este resulta.

Cómo empezar

1. Cargue el lavavajillas (consulte Preparar y cargar la vajilla).
2. Añada el detergente (consulte Dosificador del lavavajillas y detergentes).
3. Añada el abrillantador, si procede (Consulte Abrillantador).
4. Abra el grifo más cercano de agua caliente hasta que el agua salga caliente. Apague el agua
5. Seleccione el CICLO deseado (consulte la Gráfica de ciclos).
6. Seleccione la OPCIÓN deseada (Consulte las Opciones Seleccionado).
7. Para comenzar, presione START/CANCEL y cierre la puerta inmediatamente.



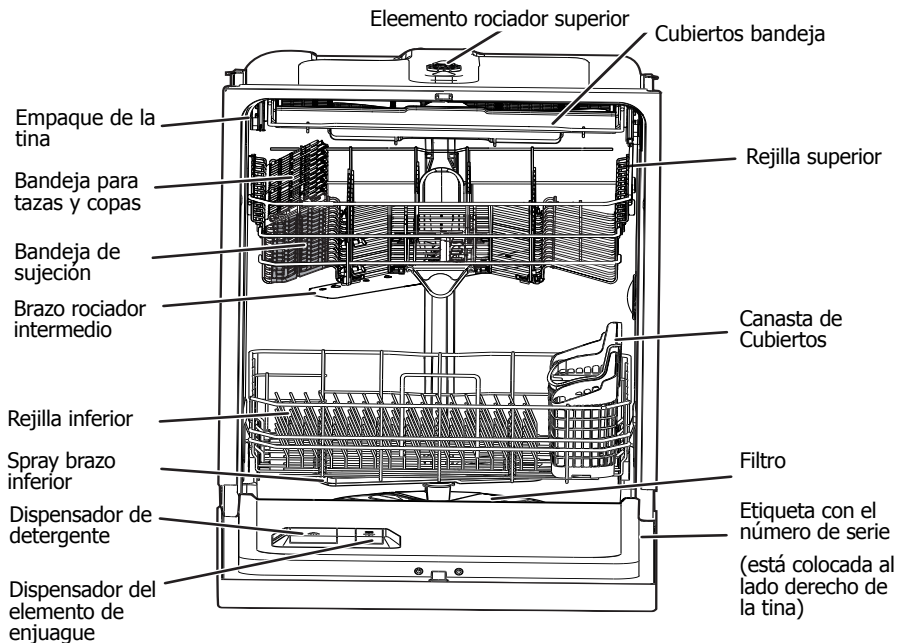
PRECAUCION

Peligro de daños a las propiedades

Antes de poner en marcha el lavavajillas, compruebe que la toma de agua esté conectada y abierta. Si no lo está podrían producirse daños en la junta de la bomba y fugas de agua.

CARACTERÍSTICAS

El lavavajillas limpia aplicando agua caliente y detergente a través de los brazos de aspersión a las superficies sucias. En primer lugar el lavavajillas se deshace de los restos que caen durante la carga. A continuación se llena de agua y cubre el área de filtrado. Entonces, el agua se bombea a través de los brazos de aspersión. Los restos de suciedad pasan por el filtro y por el desgüe a medida que se bombea el agua. Estos pasos se repiten tantas veces como sea necesario. La cantidad de llenados de agua varía de acuerdo con cada ciclo.



Las características pueden variar según el modelo

Lávese las selecciones de ciclo

Los tiempos de cada ciclo son aproximados y varían según las opciones seleccionadas. Se necesita agua caliente para activar el detergente y deshacer la suciedad grasa. Un sensor automático comprobará la temperatura del agua entrante y, en caso de no estar suficientemente caliente, el ciclo se prolongará. For automatic water heating in the main wash and final rinse of all cycles. Esto sucede incluso si no se ha seleccionado la opción de lavado a alta temperatura (HI-TEMP WASH). Al seleccionar HI-TEMP WASH, se alcanza una temperatura aún mayor para limpiar una mayor cantidad de suciedad.

Ciclo recomendada para uso normal:

El ciclo Normal, con sus opciones de fábrica de temperatura normal y secado con calefacción en conjunto proporcionan el mejor rendimiento general. Esta selección de ciclo se recomienda para el uso diario y es adecuado para una amplia gama de maneras de cargar la unidad y cantidades de residuos de alimentos en los platos. Consulte el manual de Instrucciones de Uso y Cuidado para obtener mas información sobre los ciclos y opciones diseñados para uso especial.

NOTA

Lavado a alta temperatura junto con calor seco y abrillantador mejorará el rendimiento del secado.

FRIGIDAIRE
GALLERY

* heavy
* normal
* 30 min wash
* china, crystal
* energy saver
* rinse only
* favorite cycle
* extra rinse

• sensor
• wash pressure
• surge serve
• sanitise
• wash temp
• high normal
• heat
• air

• delay start
• second wash
• start



NOTA

Su lavavajillas utiliza tecnología DishSense™ para estimar los restos de alimentos en los platos y ajustar el ciclo.

Para iniciar un ciclo

Cuando se seleccionan ciclo y las opciones, los LEDs de ciclo y las opciones seleccionadas se iluminan. La ventana de estado muestra el tiempo de ciclo y luego muestra "Press Start".

Para iniciar el ciclo, presione START/CANCEL y cierre la puerta del lavavajillas inmediatamente.

La ventana de estado muestra 'Cierre la puerta' después de que el START/CANCEL se presiona.

Se escuchará un tono que indica el ciclo se inicia con éxito después de la puerta está cerrada.

Opción Seleccionado

Lave Presión

La opción de "aumento" de presión varía la presión de manera óptima con respecto al proceso normal del ciclo. Si por algún motivo se desea una aspersión muy baja o una presión muy alta, debe seleccionarse. Debido a la optimización del ciclo de lavado, ciertas opciones de presión no se pueden seleccionar en todos los ciclos de lavado.

Temperatura de lavado

Los ciclos programados se fijan en la opción de temperatura normal. Para escoger HI TEMP (temperatura alta) o SANITIZE (esterilizar), presione de nuevo WASH TEMP (temperatura del lavado).

Opción de lavado a alta Temperatura

Se selecciona la opción HI-TEMP WASH, oprimiendo la tecla TEMP WASH. El lavavajillas calienta el agua en el ciclo principal hasta aproximadamente 140°F (60°C) y aumenta la temperatura más alta en el enjuague final para ayudar con la etapa de secado.

Esto ayuda detergente para lavavajillas eliminar la grasa y la suciedad de los platos más eficaz y ayuda en el desempeño de secado mediante la adición de agente de enjuague adicional y el aumento de la temperatura del agua.

Opción de desinfección (Sanitize)

Para desinfectar sus platos y cristalería, seleccione la opción DESINFECTAR pulsando el botón TEMP LAVADO. Una vez seleccionada, la luz se encenderá y permanecerá encendida hasta el final del ciclo. La temperatura del agua en el enjuague final se elevará a 155°F (68°C) y esta temperatura se mantendrá durante 9 minutos. Esta opción está disponible en los ciclos de carga pesada y normal. Sólo estos ciclos de desinfección se han diseñado para cumplir los requisitos de la NSF.

El tiempo del ciclo aumentará hasta que se alcance la temperatura adecuada del agua. La acción de lavado continuará durante el periodo que tarda en calentarse el agua. Para obtener los mejores resultados, la temperatura del agua entrante debería ser de al menos 120°F (49°C).

Los criterios de desinfección puede que no se cumplan si se produce una interrupción del ciclo, un fallo de la alimentación eléctrica o si la temperatura del agua entrante es menor de 120°F (49°C).

Para desactivar la opción DESINFECCIÓN, pulse el botón TEMP LAVADO. La luz DESINFECCIÓN se apagará.

Calor Seco (Heat Dry)

La opción HEATED DRY en combinación con el abrillantador mejorará el secado. La opción HEATED DRY está disponible en todos los ciclos.

Aire seco (Air Dry)

La opción AIR DRY reducirá la temperatura en el aclarado caliente del ciclo de lavado seleccionado. Esta opción disminuirá ligeramente el consumo de energía, pero aumentará la probabilidad de que no se seque la vajilla.

INSTRUCCIONES DE USO

Mi ciclo Preferido (My Favorite)

La opción MY FAVORITE CYCLE (mi ciclo preferido) le permite programar su ciclo y sus opciones preferidas con solo pulsar una tecla. Una vez programado, basta con pulsar el botón MY FAVORITE CYCLE seleccionará el ciclo y las opciones programadas. Al pulsar el botón START/CANCEL y cierre la puerta del lavavajillas inmediatamente se iniciará el ciclo

Para programar MY FAVORITE CYCLE:

1. Seleccione su ciclo preferido y las opciones
2. Pulse MY FAVORITE CYCLE durante 3 segundos.

El indicador luminoso de MY FAVORITE se enciende, lo que indica que se ha programado la opción MY FAVORITE CYCLE. Para cambiar la opción MY FAVORITE CYCLE, simplemente repita los pasos uno y dos anteriormente mencionados.

Retrasar el Inicio (Delay Start)

La opción DELAY START le permite retrasar de forma automática a partir del lavavajillas desde 1-24 horas.

Seleccione el ciclo y las opciones que desee y pulse el botón DELAY START hasta la hora se muestra retardo deseado en la ventana de estado. Los LEDs de ciclo y las opciones seleccionadas se iluminan. La ventana de estado muestra el tiempo de retardo y luego muestra "Press Start".

Para iniciar la cuenta atrás del tiempo, presione START/CANCEL y cierre la puerta inmediatamente.

La ventana de estado muestra "Cierre la puerta" después de que el START/CANCEL se presiona.

Se escuchará un sonido que indica que la cuenta atrás ha comenzado después de que la puerta está cerrada. El ciclo seleccionado se inicia cuando se completa la cuenta atrás.

Para cancelar un ciclo y el retardo de inicio

Tanto ciclo y el retardo de funcionamiento de cuenta atrás se puede cancelar en cualquier momento.

Abra la puerta del lavavajillas y pulse el botón START/CANCEL hasta que oiga un tono. El ciclo o retraso cómputo actuante se cancela.

Si se desea, un nuevo ciclo puede seleccionarse ahora, pulsando START/CANCEL y cierre de la puerta inmediatamente, el nuevo ciclo comenzará.

Al abrir la puerta durante el ciclo

Si abre la puerta mientras un ciclo está en ejecución o retraso realiza la cuenta atrás, la máquina se para en funcionamiento.

Los LEDs de ciclo y las opciones seleccionadas se iluminan, la ventana de estado muestra el tiempo restante del ciclo o tiempo de retardo y la muestra "Press Start".

Para reanudar, pulse START/CANCEL y cierre la puerta del lavavajillas inmediatamente.

La ventana de estado muestra "Cierre la puerta" después de que el START/CANCEL se presiona.

Se escuchará un sonido que indica que el lavavajillas comenzará a correr desde el punto de interrupción después de que la puerta está cerrada.

Si la puerta del lavavajillas se mantiene abierta durante demasiado tiempo, o se cierra la puerta sin presionar START / CANCEL, se cancelará el ciclo en curso o cuenta atrás del tiempo.

Ventana de Estado



La ventana STATUS (estado), disponible en algunos modelos, indica la siguiente actividad:

- CLOSE DOOR.....Cierra la puerta, se desplazará a través de la ventana de estado que indica la puerta necesita ser cerrado.
- 1 - 24.....Número de horas de retraso en el inicio. La cuenta atrás de última hora se mostrará en minutos.
- MINUTOS.....Número de minutos restantes en el ciclo (1-199)
- L0 - L6.....Nivel de dosificación de abrillantador.
- PRESS START.....Prensa de inicio será scrol a través de la situación ventana que indica el START/ CANCEL almohadilla necesita ser presionado.

INSTRUCCIONES DE USO

Luces indicadoras

La luz limpia (limpieza) permanece encendida después de que se abra la puerta.

Cuando se selecciona la opción SANITIZE y se cumplen los criterios, el indicador mostrará Sanitized y permanecerá encendido después de que se abra la puerta. Si no se logran los criterios de desinfección, el indicador no se mostrará. Esto puede ocurrir si se interrumpe el ciclo o si la temperatura de desinfección no se pudo llegar debido a la temperatura del agua de entrada muy por debajo de 120°F.

Luz Verde (Green Light)

Cuando se ilumina una luz verde, el ciclo de lavado se ha completado.

Controles de la traba para niños

Para evitar que los niños cambien accidentalmente el ciclo del lavavajillas o poner en marcha el lavavajillas, bloquear los controles lavavajillas pulsando el botón DELAY START hasta que la ventana de estado muestra "loc". Para desbloquear los controles, pulse el botón DELAY START hasta que "loc" ya no se muestra en la ventana de estado.

Código de instrucciones del usuario

Código de instrucciones mostrado	Problema	Solución
Close door	Esto indica que la puerta ha quedado abierta o mal enganchada.	Asegurar la puerta está bien cerrada, se borrará la pantalla. Esto no indica un problema con el lavavajillas y el servicio no tendrá que ser contactado.

Indicaciones del Erro

Código de error mostrado*	Problema	Solución
i10	Se ha detectado un llenado insuficiente.	Compruebe si el tubo de agua está pinzado o la llave de paso no se ha abierto completamente.
i20; i40; iF0	Se han detectado filtros atascados o un desagüe ilimitado.	Compruebe y limpie los filtros y el área del sumidero y verifique si la manguera de desagüe está pinzada o bloqueada. Si el tubo de desagüe está conectado a un triturador, compruebe que el tapón de vaciado se haya retirado.
i30	Se ha detectado una fuga o derrame de agua en la bandeja inferior.	Compruebe si hay conexiones sueltas en la válvula de entrada del agua y asegúrese de que la unidad está bien nivelada.
i50	Se ha detectado un problema con el motor de drenaje o lavado.	Pulse la tecla de cancelación o desconecte el disyuntor durante 5 minutos para eliminar este error y volver a poner en marcha la unidad. Si eso no arregla el problema, deberá llamar al servicio técnico.
i60	Se ha detectado un problema con el sistema de calentamiento del agua.	
iC0	Se ha detectado un problema con el sistema de control electrónico.	

*En todos los casos del código de error, si al pulsar la tecla de cancelación o desconectar el disyuntor durante 5 minutos no resuelve el problema, llame al Centro de atención al cliente de Frigidaire al 1-800-944-9044.

INSTRUCCIONES DE USO

Ciclos de Tabla

Ciclo	Configuración	Aqua (approx.)	Tiempo* (Hours)	Lavados/Enjuagues
Heavy Para ollas, sartenes, cacerolas y vajillas con desperdicios adheridos, secos o de horneado y cubiertos	Defecto Surge, Hi-Temp and Heat Options Scour, Sanitize and Air	26.6 - 29.9 liters	2 1/4 - 3 1/4	4 Lavados 3 Enjuagues
Normal Para platos y cubiertos con suciedad normal.	Defecto Surge, Normal and Heat Options Scour-spray, Hi-Temp Sanitize and Air	11.0 - 27.7 liters	2 - 3 1/4	5 Lavados 2 Enjuagues
30 min Wash Un lavado rápido para los platos y cubiertos con sucio normal.	Defecto Scour, Normal and Heat Options Air	17.1 liters	1/2	3 Lavados 1 Enjuagues
China Crystal Para China poco sucia y Cristal	Defecto Spray, Normal and Heat Options None Available	21.5 liters	1 1/4	3 Lavados 2 Enjuagues
Energy Saver Para platos y cubiertos no muy sucios o preñjuagados.	Defecto Surge, Normal and Air Options Scour-Spray	16.5 - 29.7 liters	1 1/4 - 1 3/4	5 Lavados 3 Enjuagues
Rinse Only Para el enjuague de platos que serán lavados después.	Defecto Surge Options None Available	7.6 liters	1/4	2 Enjuagues

NOTA

El tiempo restante de repente puede aumentar o caer varios minutos. Esto significa que el lavavajillas recibió aportes del sensor inteligente respecto a la carga del suelo y se ha ajustado automáticamente la duración del ciclo.

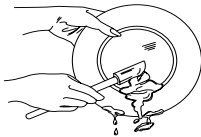
PREPARACIÓN Y CARGA DE PLATOS

Preparación de los platos

Quite los pedazos grandes de comida, huesos, semillas, palillos de dientes, etc. El sistema de lavado de filtración continua separará las partículas de comida restantes. Los restos de comida quemada deben ser desprendidos antes de cargar el lavaplatos. Vacíe los líquidos de vasos y tazas.

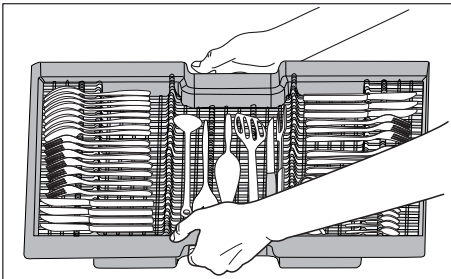
Comidas tales como mostaza, mayonesa, vinagre, jugo de limón y productos a base de tomate pueden decolorar el acero inoxidable y el plástico si permanecen en contacto con ellos por largo tiempo. A menos que el lavaplatos se vaya a usar inmediatamente, es mejor enjuagar y quitar estas sobras de comidas.

- Llene las rejillas de forma que los platos grandes no impidan que se abra el dispensador de detergente.
- Consulte las instrucciones del fabricante antes de lavar artículos que no tengan indicaciones.
- Si el lavaplatos desagua hacia un triturador de alimentos, **asegúrese que el triturador está completamente vacío antes de arrancar el lavaplatos.**



Carga de la Cubiertos Bandeja

La bandeja de la cubiertos está diseñado para cubiertos y más de cocina o utensilios para servir. Utensilios muy sucios o artículos con horneado de los alimentos se deben colocar en el cesto superior o canastilla de los cubiertos para el mejor rendimiento de lavado. Los separadores de la bandeja de la cubiertos ayudan a mantener cubiertos separados para evitar daños y mejorar la limpieza.



Carga de la Rejilla Superior

Las características en la apariencia de las rejillas y de la canasta para los cubiertos puede ser ligeramente diferente en el modelo que usted tiene.

La rejilla superior está diseñada para tazas, vasos, platos pequeños, platillos y platos de sopa.

Ponga los vasos en la rejilla superior. Puede ocurrir daño si los pone en la rejilla inferior.

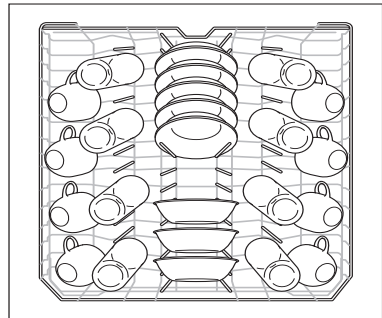
Ponga artículos plásticos sólo en la rejilla superior. Se pueden derretir si los coloca en la rejilla inferior.

Ponga los artículos con extremos abiertos hacia abajo para obtener mejor limpieza y desagüe.

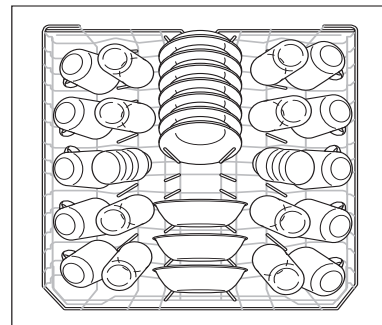
Los artículos delicados puedan dañarse si están en contacto durante la operación del lavavajillas.

Cuchillos u otros utensilios con mangos largos pueden ser colocados en la rejilla superior.

Tenga cuidado de que nada sobrepase el fondo de la rejilla e impida la rotación del brazo intermedio de rociado.

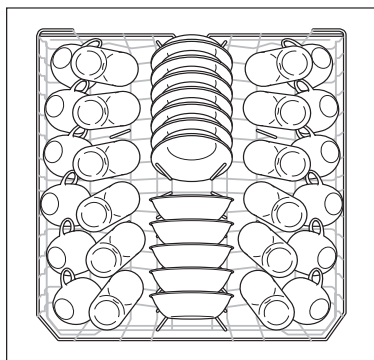


Patrón de carga normal con 8 ajustes de posiciones.



Patrón de carga normal con 10 ajustes de posiciones.

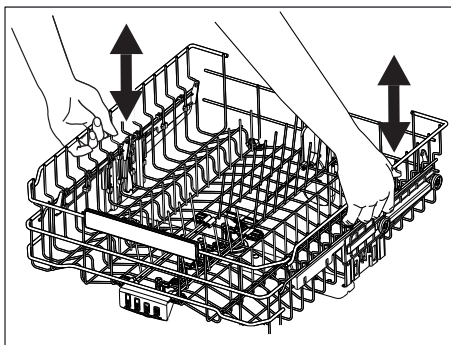
PREPARACIÓN Y CARGA DE PLATOS



Patrón de carga normal con 12 ajustes de posiciones.

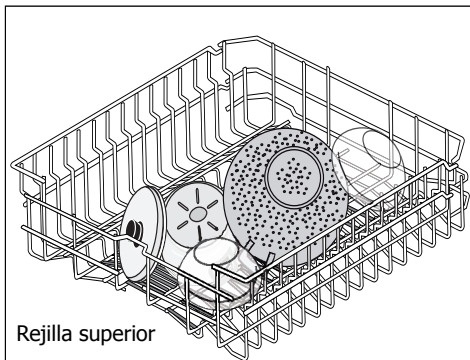
Bandeja superior ajustable

La altura de la bandeja superior se puede ajustar fácilmente para acomodar los platos más altos en cualquier bandeja. Para elevar la bandeja hasta la posición superior, levántela hasta que los dos lados estén a la misma altura y la bandeja se fijará. Asegúrese de que, al fijarse la bandeja, ambos lados quedan a la misma altura. Para bajar la bandeja, levántela ligeramente y empujela hacia abajo.

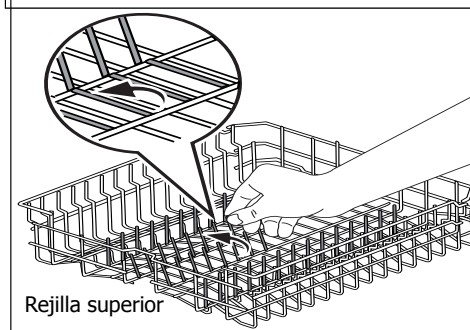


Púas plegables

Las púas plegables en las bandejas inferior y superior facilitan la carga de las piezas grandes y difíciles de encajar. Las púas pueden permanecer en su posición normal o plegar para proporcionar mayor flexibilidad.



Rejilla superior



Rejilla superior

Carga de la Rejilla Inferior

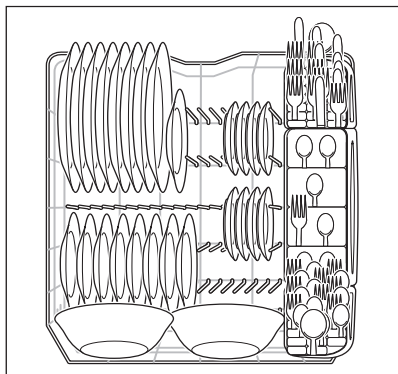
Las características en la apariencia de las rejillas y de la canasta para los cubiertos puede ser ligeramente diferente en el modelo que usted tiene.

La rejilla inferior es preferible para platos, vasijas, y ollas. Artículos grandes deben ser colocados hacia los bordes para que no impidan la rotación del brazo de rociado intermedio. Para obtener los mejores resultados coloque las ollas y caserolas con la superficie más sucia mirando hacia abajo y hacia el centro. Inclínelas levemente para ayudar al drenaje. Inclínelas levemente para ayudar al drenaje.

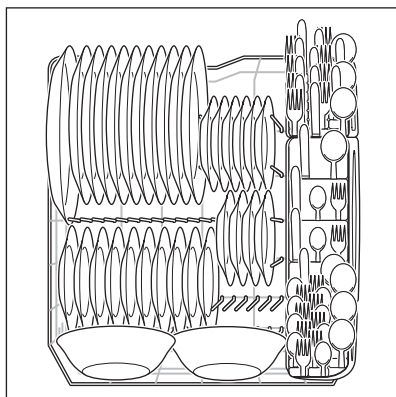
Asegúrese de que artículos altos no impidan la rotación del brazo de rociado.

Asegúrese que los mangos de los sartenes no sobrepasen el fondo de la rejilla y obstruyan la rotación de brazo de rociado.

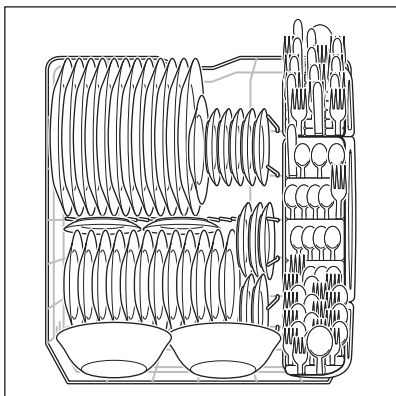
PREPARACIÓN Y CARGA DE PLATOS



Patrón de carga normal con 8 ajusted de posiciones.



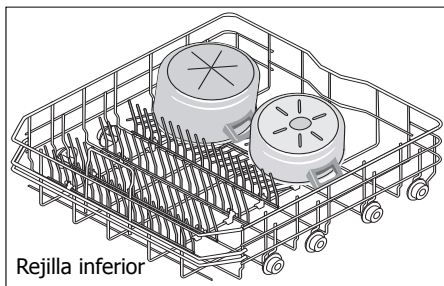
Patrón de carga normal con 10 ajusted de posiciones.



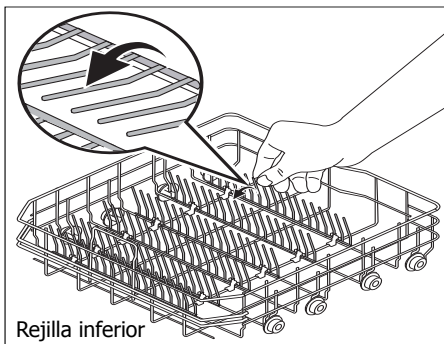
Patrón de carga normal con 12 ajusted de posiciones.

Púas plegables

Las púas plegables en las bandejas inferior y superior facilitan la carga de las piezas grandes y difíciles de encajar. Las púas pueden permanecer en su posición normal o plegar para proporcionar mayor flexibilidad.



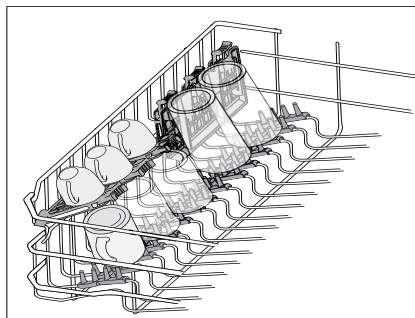
Rejilla inferior



Rejilla inferior

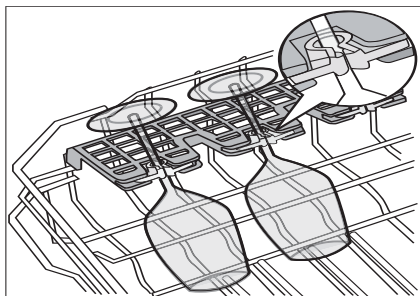
Bandeja para tazas y copas

La bandeja para se puede plegar para que así sea posible cargar dos niveles de copas, vasos y otras piezas pequeñas, así como piezas largas como cubiertos y espátulas. Pliegue para cargar vasos altos.



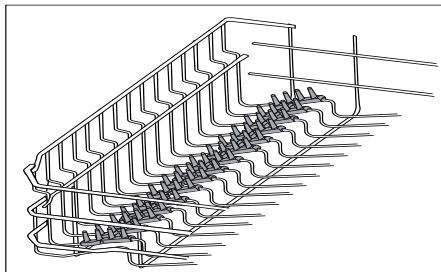
PREPARACIÓN Y CARGA DE PLATOS

La bandeja para copas se usa para sujetar de forma segura a las copas de vino para un buen lavado. Para asegurar el vaso o copa simplemente presione el pie de la copa hacia el centro de la bandeja. Las piezas de plástico mantendrán la copa en su lugar.



Bandeja de Sujeción

La bandeja de sujeción se usa para mantener en su lugar los objetos de cristal y de plástico que pueden desplazarse con la aspersión del agua.



Como Cargar la Canasta de Cubiertos



PRECAUCION

Coloque los artículos afilados (cuchillos, pinchos de brocheta, etc.) con las puntas hacia abajo.

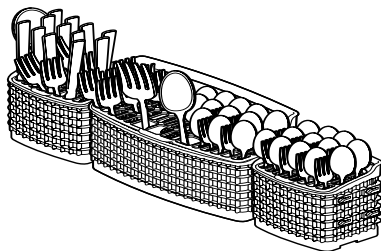
no hacerlo puede causar lesiones.

Las características en la apariencia de las rejillas y de la canasta para los cubiertos puede ser ligeramente diferente en el modelo que usted tiene.

Coloque los artículos pequeños como tapas de biberones, tapas de jarros, sostenedores de mazorcas de maíz, etc., en una sección cubierta.

Cierra la cubierta para mantener los artículos pequeños en su lugar.

Cargue la canasta de cubiertos mientras está en el estante inferior, o saque la canasta para cargarla sobre el gabinete o la mesa.



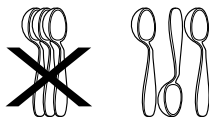
Use los patrones de carga sugeridos, según se muestra, para mejorar el lavado de sus cubiertos.

Asegúrese de que nada sobresalga por el fondo de la canasta o del estante que pueda obstruir el brazo rociador.

No mezcle los cubiertos de plata con los de acero inoxidable para evitar dañar el acabado del plato.

La canasta de cubiertos puede sacarse y colocarse en varios lugares del estante inferior. Coloque los cubiertos en todas las secciones o sólo en una, dependiendo de su carga.

Cuando las cubiertas están hacia arriba, mezcle los artículos de cada sección de la canasta, con unos apuntando hacia arriba y otros hacia abajo, para que no se peguen unos con otros. El rocío de agua no puede llegar a los artículos que están pegados unos con otros.



Agregando un Plato

Para agregar o sacar artículos después de que el ciclo de lavado ha empezado:

- Desenganche la cerradura y espere unos segundos hasta que la acción de lavado se detenga, antes de abrir la puerta.
- Coloque el artículo y espere unos segundos para permitir que el aire frío se expanda lentamente dentro del lavavajillas.
- Cierre firmemente la cerradura para que empiece el ciclo.

DISPENSADOR Y DETERGENTES PARA LAVAVAJILLAS

Llenado del Distribuidor de Detergente

El dosificador de detergente cuenta con un vaso donde añadir el detergente o las pastillas de detergente.

- Use únicamente detergente para lavavajillas. Otros detergentes podrían producir demasiada espuma.
- Al usar pastillas de detergente, coloque la pastilla en el vaso principal y cierre.
- Añada el detergente justo antes de comenzar el ciclo.
- Guarde el detergente en un lugar fresco y seco.

Es posible que el detergente húmedo no se disuelva adecuadamente.



PRECAUCION

El uso de detergente industrial puede dañar ciertas partes del lavavajillas, lo que lleva al daño de todo el aparato. Use solo detergente doméstico.

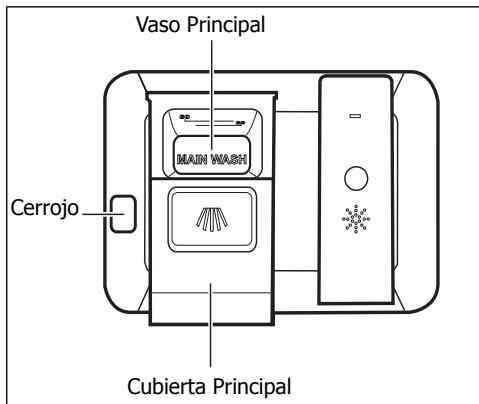


NOTA

El agua dura puede producir depósitos de cal en el interior del lavavajillas. Para la limpieza de las instrucciones consulte la sección "Eliminación de manchas y película".

Cuánto detergente usar Necesaria

La cantidad de detergente que se debe usar depende de la dureza del agua. La dureza de agua se mide en granos por galón, siendo 1 galón 4.5 litros. El usar poco detergente puede dar lugar a un mal resultado. water filming or spotting. El uso de demasiado detergente en agua blanda puede hacer que queden marcas en los objetos de cristal que ya no se podrán eliminar. off. Su empresa local de agua, su empresa de descalcificación del agua o un agente de su área puede informarle acerca de la dureza del agua de su área.



NOTA

Es probable que las pastillas de detergente y los paquetes de todo en uno no se disuelvan completamente al usarlos en los ciclos QUICK WASH (lavado rápido). Si va a usar alguno de estos productos, coloque la pastilla directamente en una esquina del fondo de la cuba antes de comenzar el proceso de lavado, mejor que en el dosificador.

DISPENSADOR Y DETERGENTES PARA LAVAVAJILLAS

La dosificación de detergente

Coloque una sola pastilla de detergente o un paquete inot el compartimiento de detergente.

Guía de Uso del Detergente

Dureza del agua	Agua Blanda (0-3 granos)	Agua Semidura (4-8 granos)	Agua Dura (9-12 granos)
Cantidad (cucharaditas)	4 cucharaditas	6 cucharaditas	8 cucharaditas
Dispenser Nivel Copa:	Primera Línea	Segunda Línea	Completo



NOTA

Para el agua muy dura, es probable que no sea suficiente con usar solo detergente. Se recomienda el uso de un descalcificador para mejorar la calidad del agua y el resultado del lavado. Pruebe a añadir más detergente al principio del proceso de lavado principal del ciclo. Como norma, use una cucharita por cada grano por encima de 12. Abra la puerta con cuidado y añada detergente en el fondo de la cuba. Cierre la puerta y el lavavajillas continuará con el ciclo.

FACTORES QUE AFECTAN EL RENDIMIENTO

Agente de Enjuague

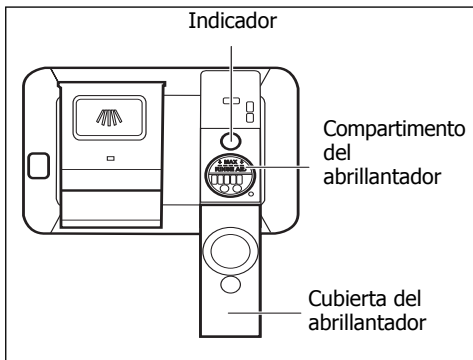
El agente de enjuague (Rinse Aid) mejora el secado y reduce la formación de manchas de agua y de película. El agua se escurre en capas y no forma gotas que se adhieren y dejan manchas.

Un dosificador, situado al lado del vaso de detergente, libera automáticamente una cierta cantidad de abrillantador durante el último aclarado. Si tiene problemas de salpicado o de secado, aumente la cantidad de abrillantador. El indicador se oscurecerá cuando esté llenoy se aclarará cuando haya que rellenar.

Para añadir abrillantador líquido, abra la cubierta. Vierta el abrillantador líquido hasta que alcance el nivel indicado. Cierre la cubierta.

No eche demasiado, ya que se podría producir demasiada espuma. Limpie cualquier derrame con un paño húmedo.

El dosificador tiene suficiente para entre 11 y 66 lavados, según el ajuste.



IMPORTANTE

Antes de empezar el ciclo, deje correr el agua del grifo para sacar toda el agua fría.

Cómo ajustar la dosificación de abrillantador

Pulse y mantenga pulsado el RINSE ONLY y DELAY START durante 5 segundos hasta que la ventana de estado muestra el nivel de abrillantador. Al pulsar el botón DELAY START aumenta el nivel de incremento (L0-L6).

Una vez que el nivel de abrillantador alcanza L6, la ventana de estado se iniciará de nuevo en el nivel L0.

Al pulsar el botón START o simplemente haciendo una pausa durante unos segundos confirma el ajuste del nivel de abrillantador: la ventana de estado muestra la duración del ciclo.

Presión del agua

La tubería de agua caliente hacia el lavavajillas debe proporcionar una presión de agua entre 20 y 120 psi.

Una presión de agua baja puede ocurrir cuando una lavadora o una regadera de baño están siendo utilizadas. Espere hasta que se reduzca el uso de agua para arrancar su lavavajillas.

Temperatura del agua

Se necesita agua caliente para mejores resultados en el lavado secado de platos. El agua que entra en el lavavajillas debe estar por lo menos a una temperatura de 120°F (49°C) a fin de obtener resultados satisfactorios.

Para saber la temperatura del agua que entra en el lavavajillas:

- Abra el grifo de agua caliente que esté cerca del lavavajillas por varios minutos para dejar salir toda el agua fría que está en la tubería.
- Ponga un termómetro para carne o para hornear bajo la corriente de agua para saber la temperatura.
- Si la temperatura es inferior a 120°F (49°C), pida a un técnico calificado que eleve el ajuste del termostato del agua caliente.



NOTA

La opción HEAT DRY en combinación con abrillantador y HI-TEMP WASH mejorará el rendimiento del secado. La energía necesaria para usar la opción HEAT DRY cuesta centavos por ciclo. Usted puede elegir no usar la opción HEAT DRY; Sin embargo, algunos elementos de la carga del lavavajillas no quedarán completamente secos al final del ciclo.

CUIDADO Y LIMPIEZA

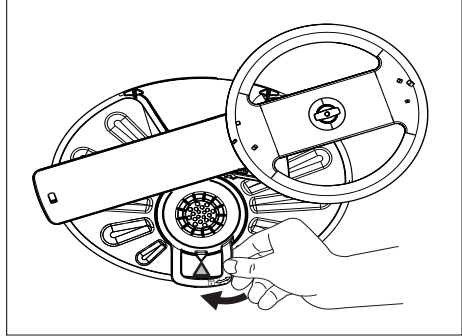
Fuera - Ocasionalmente limpie con un detergente suave y agua. Enjuague y seque.

Cuidado de la fuga de la Cámara de Aire

Si hubiera un hueco de aire en su lavavajillas empotrado, asegúrese de que está limpio para que el lavavajillas seque correctamente. Los huecos de aire suelen estar en la parte superior y se pueden examinar retirando la cubierta. Esto no forma parte de su lavavajillas y no lo cubre la garantía.

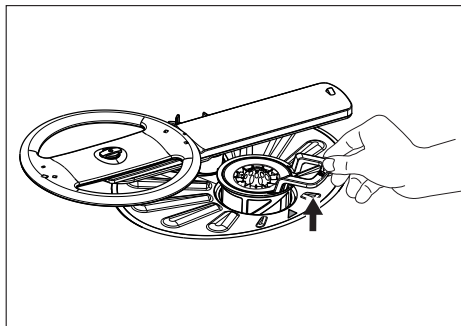
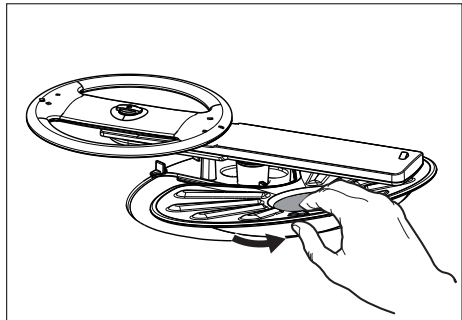
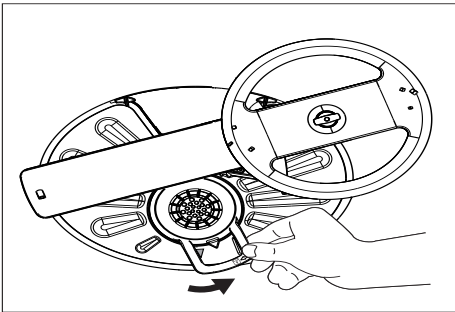
Limpie el filtro del cilindro

El filtro del cilindro está hecho para recoger piezas grandes como cristales rotos o huesos. Hay que limpiar el filtro del cilindro para maximizar el resultado del lavado. Retire el filtro del cilindro como se muestra, gírelo en el sentido contrario al de las agujas del reloj, sáquelo, vacíelo, límpielo aclarándolo con agua y vuélvalo a colocar. Probablemente sea necesaria una esponja o cepillo para retirar los restos de comida.



Limpie el filtro grueso

Saque el filtro del cilindro y retire el filtro grueso del fondo de la cuba del lavavajillas. Vacíe el filtro grueso poniéndolo bajo el agua y vuelva a colocarlo.



PRECAUCION

Las temperaturas bajo el punto de congelación pueden causar que se rompan las tuberías. Asegúrese que las tuberías de agua y las de circulación dentro del lavavajillas están protegidas.

Si no se hace esto, se pueden ocasionar daños a la propiedad.



NOTA

Para más detalles vea las Instrucciones para instalación.

ANTES DE LLAMAR (Soluciones a problemas comunes)

Preparación para el invierno

Si un lavavajillas se deja en un lugar sin calefacción, debe ser protegido contra congelamiento. Llame a un técnico calificado para que haga lo siguiente:

Desconexión:

1. Desconecte la electricidad desde la fuente ya sea quitando los fusibles o bajando la palanca del circuito.
2. Cierre el suministro de agua.
3. Ponga un recipiente debajo de la válvula de ingreso de agua. Desconecte la tubería de agua desde la válvula de ingreso y recoja el agua en el recipiente.
4. Desconecte la tubería de desagüe desde la bomba y deje que el agua caiga en el recipiente.

Reconexión:

5. Reconecte el agua, el drenaje y la fuente de energía eléctrica.
6. Abra el grifo del agua y el interruptor de electricidad.
7. Llene los dos recipientes de detergente y ponga a funcionar el lavavajillas en el ciclo HEAVY.
8. Confirme que no existen fugas en las conexiones.

ANTES DE LLAMAR (Soluciones a Problemas Comunes)

Antes de hacer una llamada para servicio, revise esta lista. Esto le puede ahorrar tiempo y gastos. La siguiente lista incluye experiencias comunes que no son el resultado de fabricación o materiales defectuosos en su lavavajillas.

Restos de comida en los platos

- escoja otro ciclo para un tiempo de lavado más largo. Elija la opción HI-TEMP WASH
- Vea la sección de Cargo de las rejillas para una carga correcta - evite colocar los artículos juntos o pegados.

- La presión del agua en su casa puede ser muy baja-debe ser de 20 a 120 libras por pulgada cuadrada (psi).
- Use detergente fresco.
- Examine la dureza del agua. Para agua extremadamente dura, puede ser necesario instalar un suavizador de agua. (Vea la tabla de detergentes)
- Examine la temperatura del agua que entra. Debe estar por lo menos a 120°F(49°C). (Vea la sección Factores que afectan el redimiento).
- Examine que el embudo en la rejilla superior no esté obstruido.
- Asegúrese que los artículos no están bloqueando los brazos rociadores e impidiendo su rotación.

Los platos no se secan

- Elija la opción secado por calor.
- Asegúrese que el dispensador de agente de enjuague está lleno.
- Aumente la cantidad de agente de enjuague. (Vea la sección Agente de enjuague).
- Examine la temperatura del agua que entra. Asegúrese que está por lo menos a 120°F (49°C).
- Tenga cuidado al cargar el lavavajillas - evite que los artículos se peguen.
- Puede ser que los artículos de plástico necesiten ser secados con una toalla.
- Las taza con fondo cóncavo pueden retener agua.

Vasos de vidrio/cubiertos manchados u opacos

- Examine la dureza del agua. Para agua extremadamente dura, puede ser necesario instalar un suavizador de agua. (Vea la tabla de detergente).
- La temperatura del agua puede ser muy baja. Evite temperaturas extremadamente altas o bajas. (Vea la sección Factores que afectan el redimiento).

ANTES DE LLAMAR (Soluciones a problemas comunes)

- Evite sobrecarga o la carga defectuosa. (Vea la sección Preparación de los platos).
- Use detergente fresco.
- Asegúrese que el dispensador de agente de enjuague está lleno.
- Asegúrese que se está usando la cantidad apropiada de detergente para el ciclo elegido también determine el nivel de fosfato. (Vea la sección Dispensador de detergente).
- La presión de agua en su casa puede ser muy baja - debe ser de 20 a 120 libras por pulgada cuadrada (psi).

Vajillas dañadas

- Cargue con cuidado y no sobrecargue. (Vea la sección Preparando y cargando platos).
- Coloque los artículos delicados en la rejilla superior.
- Asegure los vasos en contra de los pines y no sobre los pines.
- Coloque los artículos en forma segura, a efecto de que no se suelten cuando se sacan o meten las rejillas. Cuando mueva las rejillas hacia adentro o hacia fuera, hágalo lentamente.
- Asegúrese que los vasos altos y las copas con base alta libran la parte superior de la tina cuando la rejilla se empuga hacia adentro.
- La china antigua y el cristal finos deben ser lavados a mano.

Corrosión

- Usar mucho detergente en agua suave o suavizada causa una película que no se pueda quitar.
- Ajuste la cantidad de detergente basándose en la dureza del agua. (Vea la sección de Detergentes).
- Baje la temperatura del agua.
- Use la opción heat dry off.

El detergente queda en las tazas

- El detergente puede ser viejo. Tírelo y use detergente fresco.
- Está seguro que la acción del agua llega hasta el dispensador.

- Mire si el ciclo ha sido completado.
- Asegúrese que no haya artículos que impidan que se abra el dispensador.

El lavavajillas no desagua correctamente

- Si la unidad está conectada a un triturador de desperdicios, esté seguro de que el triturador está vacío.
- Asegúrese que la espiga de apagado ha sido retirada del interior del triturador de desperdicios.
- Examine si la manguera de desagüe está doblada o retorcida.
- Asegúrese que ciclo está completo y no en pausa.

El ciclo toma mucho tiempo

- No está el ciclo en retraso para calentado de agua?
- Se ha seleccionado la opción de arranque retrasado?.
- Ha sido seleccionada la opción de higienizar?.

Platos manchados o descoloridos

- El té y el café pueden manchar las tazas. Quite las manchas lavándolas a mano y usando una solución de 1/2 taza (120ml) de cloro en un litro de agua tibia. Enjuáguelas bien.
- Los depósitos de hierro en el agua pueden producir una película amarilla o café. Un filtro especial, instalado en la tubería de agua solucionará este problema. (Vea la sección Cómo quitar manchas y película).
- Los utensilios de aluminio pueden dejar marcas grises o negras cuando se rozan con otros artículos. Carguelos apropiadamente.
- Ciertos alimentos muy ácidos pueden causar descoloración del acero inoxidable y plásticos si se dejan sucios por un período prolongado. uso el ciclo RINSE & HOLD o enjuáguelos a mano si no los va a lavar en el lavavajillas inmediatamente.
- Si se mezclan artículos de acero inoxidable y plata en la canasta de lavado de cubiertos puede causarse daño a las hojas de acero inoxidable. Evite mezclar utensilios de acero inoxidable y plata.

ANTES DE LLAMAR (Soluciones a problemas comunes)

Fuga en el lavavajillas

- Use sólo detergente fresco, fabricado para lavavajillas automáticos. Mida cuidadosamente el detergente. Pruebe una marca diferente.
- El derrame de agente de enjuague puede producir espuma y causar sobrellenado. Limpie cualquier derrame con un trapo húmedo.
- Examine si el lavavajillas está nivelado. (Vea Instrucciones de instalación).

Agua en el fondo de la tina

- Si queda agua en el fondo de la tina después de terminar el ciclo, esto no es normal. Si esto sucede, puede ser que el lavavajillas no esté desaguando en forma apropiada.

Sonidos normales que usted oirá

- Los sonidos normales incluyen el llenado del agua, la circulación del agua y los sonidos del motor.
- Existe un cambio notable en el sonido cuando la acción de lavado cambia del brazo de rociado inferior hacia el brazo intermedio. Esto es normal ya que cada brazo produce un sonido diferente.
- Es normal que el lavavajillas haga una pausa (no hacer/tener sonido) cuando la acción de lavado está cambiando entre los brazos inferior e intermedio.

El lavavajillas no se llena

- Está abierto el grifo del agua?
- Examine si la unidad está desaguando en forma apropiada. (Vea la sección El lavavajillas no desagua en forma apropiada).

El lavavajillas no funciona

- Examine si el circuito está bajado o si se ha quemado un fusible.
- Asegúrese que el grifo del agua está abierto.
- Examine si el ciclo está correctamente fijado. (Vea la sección Instrucciones de operación).
- Está el lavavajillas fijado en la opción de arranque retardado.
- Asegúrese que la puerta está bien cerrada.

Manchas en el interior de la tina

- Cuando se lavan grandes cantidades de trastos con suciedad producida por productos de tomate, se puede causar una apariencia rosada/anaranjada. Eso no afectará el rendimiento y desaparecerá gradualmente con el tiempo. Use el ciclo RINSE ONLY.

El lavavajillas tiene mal olor

- Puede causarse mal olor si se dejan trastos sucios en el lavavajillas por largo tiempo. Enjuáguelos a mano si no los va a lavar en el lavavajillas inmediatamente.
- Es normal que exista un olor diferente cuando el lavavajillas se acaba de instalar.
- Examine si la unidad está desaguando en forma apropiada. (Vea la sección El lavavajillas no desagua en forma apropiada).

Al abrir la puerta durante el ciclo

- Si se abre la puerta del lavavajillas mientras la unidad está en funcionamiento, la almohadilla debe ser presionado y la puerta se cerró de inmediato para devolver la unidad al ciclo seleccionado y la opción START/CANCEL.

Cómo quitar las manchas y la película

El agua dura puede producir depósitos de cal en el interior del lavavajillas. Los platos y los vasos también pueden tener manchas y película por un número de razones. (Vea la sección Vajillas/cubiertos con manchas u opacos). Para quitar los depósitos, las manchas y la película, limpie siguiendo las instrucciones siguientes:

1. Cargue platos y vasos limpios de una forma normal. No ponga ningún instrumento de metal o cubiertos.
2. No agregue detergente.
3. Seleccione el ciclo NORMAL Cierre y asegure la puerta para el arranque. Presione START/CANCEL.
4. Permita que el lavavajillas esté en funcionamiento hasta que inicie el segundo llenado de agua (aproximadamente 10 minutos).
5. Abra la puerta y ponga dos tazas de vinagre blanco en el fondo del lavavajillas.
6. Cierre y asegure puerta y permita que termine el ciclo.



NOTA

Si esta condición persiste, puede ser necesario considerar el uso de un suavizador del agua.

GARANTÍA

Your appliance is covered by a one year limited warranty. For one year from your original date of purchase, Electrolux will pay all costs for repairing or replacing any parts of this appliance that prove to be defective in materials or workmanship when such appliance is installed, used and maintained in accordance with the provided instructions.

Exclusions

This warranty does not cover the following:

1. Products with original serial numbers that have been removed, altered or cannot be readily determined.
2. Product that has been transferred from its original owner to another party or removed outside the USA or Canada.
3. Rust on the interior or exterior of the unit.
4. Products purchased "as-is" are not covered by this warranty.
5. Food loss due to any refrigerator or freezer failures.
6. Products used in a commercial setting.
7. Service calls which do not involve malfunction or defects in materials or workmanship, or for appliances not in ordinary household use or used other than in accordance with the provided instructions.
8. Service calls to correct the installation of your appliance or to instruct you how to use your appliance.
9. Expenses for making the appliance accessible for servicing, such as removal of trim, cupboards, shelves, etc., which are not a part of the appliance when it is shipped from the factory.
10. Service calls to repair or replace appliance light bulbs, air filters, water filters, other consumables, or knobs, handles, or other cosmetic parts.
11. Surcharges including, but not limited to, any after hour, weekend, or holiday service calls, tolls, ferry trip charges, or mileage expense for service calls to remote areas, including the state of Alaska.
12. Damages to the finish of appliance or home incurred during installation, including but not limited to floors, cabinets, walls, etc.
13. Damages caused by: services performed by unauthorized service companies; use of parts other than genuine Electrolux parts or parts obtained from persons other than authorized service companies; or external causes such as abuse, misuse, inadequate power supply, accidents, fires, or acts of God.

DISCLAIMER OF IMPLIED WARRANTIES; LIMITATION OF REMEDIES

CUSTOMER'S SOLE AND EXCLUSIVE REMEDY UNDER THIS LIMITED WARRANTY SHALL BE PRODUCT REPAIR OR REPLACEMENT AS PROVIDED HEREIN. CLAIMS BASED ON IMPLIED WARRANTIES, INCLUDING WARRANTIES OF MERCHANTABILITY OR FITNESS FOR A PARTICULAR PURPOSE, ARE LIMITED TO ONE YEAR OR THE SHORTEST PERIOD ALLOWED BY LAW, BUT NOT LESS THAN ONE YEAR. ELECTROLUX SHALL NOT BE LIABLE FOR CONSEQUENTIAL OR INCIDENTAL DAMAGES SUCH AS PROPERTY DAMAGE AND INCIDENTAL EXPENSES RESULTING FROM ANY BREACH OF THIS WRITTEN LIMITED WARRANTY OR ANY IMPLIED WARRANTY. SOME STATES AND PROVINCES DO NOT ALLOW THE EXCLUSION OR LIMITATION OF INCIDENTAL OR CONSEQUENTIAL DAMAGES, OR LIMITATIONS ON THE DURATION OF IMPLIED WARRANTIES, SO THESE LIMITATIONS OR EXCLUSIONS MAY NOT APPLY TO YOU. THIS WRITTEN WARRANTY GIVES YOU SPECIFIC LEGAL RIGHTS. YOU MAY ALSO HAVE OTHER RIGHTS THAT VARY FROM STATE TO STATE.

If You Need Service

Keep your receipt, delivery slip, or some other appropriate payment record to establish the warranty period should service be required. If service is performed, it is in your best interest to obtain and keep all receipts. Service under this warranty must be obtained by contacting Electrolux at the addresses or phone numbers below.

This warranty only applies in the USA and Canada. In the USA, your appliance is warranted by Electrolux Major Appliances North America, a division of Electrolux Home Products, Inc. In Canada, your appliance is warranted by Electrolux Canada Corp. Electrolux authorizes no person to change or add to any obligations under this warranty. Obligations for service and parts under this warranty must be performed by Electrolux or an authorized service company. Product features or specifications as described or illustrated are subject to change without notice.

USA
1.800.944.9044
Frigidaire
10200 David Taylor Drive
Charlotte, NC 28262

Canada
1.800.265.8352
Electrolux Canada Corp.
5855 Terry Fox Way
Mississauga, Ontario, Canada
L5V 3E4