



Cuisinière autonome

CGGF3032K B/W

À gaz de 30"



Caractéristiques exclusives



Ébullition rapide

Notre brûleur de 17 000 B.T.U porte l'eau à ébullition plus rapidement.



Commandes Express-Select^{MD}

Pour passer aisément du mijotage à l'ébullition.



Grille de four Effortless^{MC}

La grille inférieure s'avance lorsque vous ouvrez la porte pour en faciliter l'accès.



Cuisson par convection rapide

La cuisson par convection rapide permet de cuire plus rapidement et de manière plus uniforme.

Bon rendement sans effort

Cuisson par convection rapide (ventilateur seulement)

Arrêt automatique

Option d'autonettoyage à touche simple

Option de nettoyage rapide

Option de grillage

Style axé sur le rendement

Brûleur de mijotage (500 B.T.U. à 5 000 B.T.U.)

Grilles continues en fonte avec fini noir mat

Technologie de cuisson uniforme

Brûleur central (9 500 B.T.U.)

Conception SpaceWise^{MD}

Table de cuisson Fits-More^{MC}

Autres caractéristiques faciles d'emploi

Démarrage différé

Très grand hublot

Tiroir de rangement

Capacités

Capacité du four de 5,0 pi³

Dimensions extérieures hors tout

Hauteur 47"

Largeur 29 7/8"

Profondeur 28 1/4"

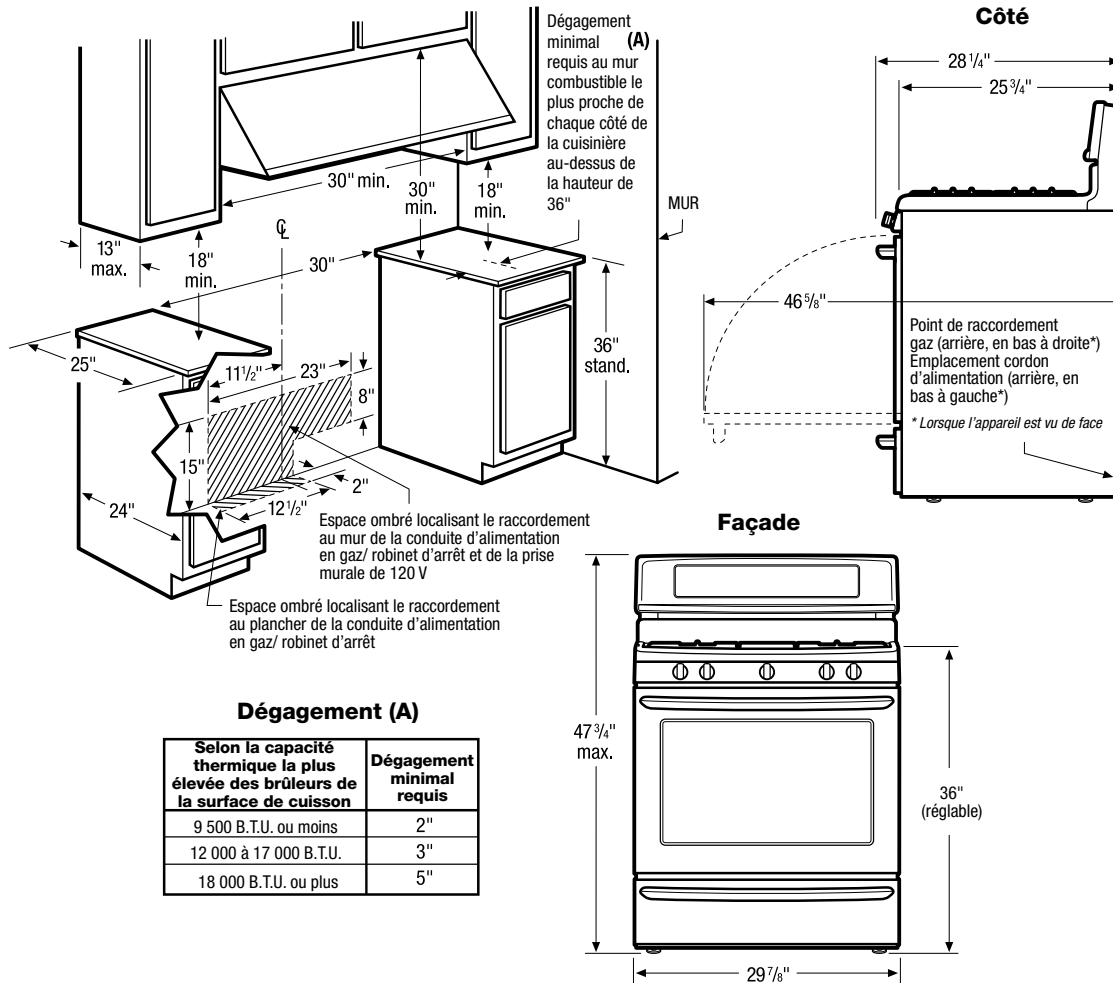
Offerte en :



Noir
(B)



Blanc
(W)



Caractéristiques techniques de la cuisinière autonome

- Poids à l'expédition du produit (approx.) : 215 lb
- Tension : 120 V/60 Hz/15 A
- Puissance raccordée (kW) à 120 volts = 1,8 kW (À utiliser avec un circuit bifilaire de 120 V dédié, câblé correctement et disposant d'un fil de terre séparé. Pour fonctionner en toute sécurité, l'appareil doit être relié à la terre.)
- Intensité à 120 volts = 15 A
- Toujours consulter le code électrique et le code d'installation d'appareils à gaz locaux et nationaux.
- La cuisinière est expédiée avec un régulateur de pression de gaz de 3/4" installé en usine.
- La cuisinière est convertible aux gaz de pétrole liquéfiés. (Nécessaire de conversion aux gaz de pétrole liquéfiés offert en option.)
- Le plancher sous la cuisinière DOIT être nivelé et solide.
- La profondeur des armoires en surplomb ne doit pas dépasser 13".
- La distance horizontale minimale séparant les armoires en surplomb installées de part et d'autre de l'appareil ne doit pas être inférieure à la largeur maximale de l'appareil.

- La cuisinière peut être installée directement contre le mur sans dégagement arrière minimal.
- La distance minimale requise (entre la surface de cuisson et les murs combustibles de plus de 36" de hauteur) est calculée selon le rendement calorifique du plus gros brûleur de la surface de cuisson.
- Pour réduire le risque d'incendie s'il y a des armoires en surplomb, installer une hotte à cuisinière qui dépasse horizontalement le bas des armoires d'au moins 5".
- Se conformer à toutes les exigences relatives aux dimensions énumérées ci-dessus afin de prévenir des dommages matériels, des incendies ou le découpage inadéquat du comptoir et des armoires.

Remarque : Ce document n'est destiné qu'à la planification. Consulter le guide d'installation du produit à frigidaire.ca pour obtenir des directives d'installation détaillées.

Accessoires en option

- Nécessaire de conversion aux gaz de pétrole liquéfiés : GRLP3