

Lave-vaisselle

EWDW6505GS

Doté des commandes électroniques Wave-Touch^{MD}

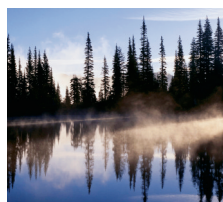


L'homologation ENERGY STAR[®] signifie qu'au minimum 41 % moins d'énergie est consommée.¹



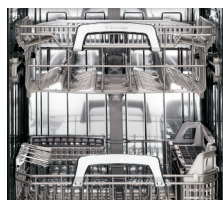
Commandes Wave-Touch^{MD}

Comporte les commandes Wave-Touch^{MD} complètement intégrées. Le tableau de commande s'active par simple effleurement. Inclut 9 cycles de lavage et 5 options de traitement de vaisselle, pour en faire un lave-vaisselle vraiment polyvalent.



Le plus silencieux de sa catégorie¹

Tellement silencieux que vous pouvez l'utiliser à tout moment sans que personne ne s'en aperçoive. Soumis à un test de niveau sonore de 45 dBA.



Système de paniers Sure-2-Fit^{MD}

Le système de paniers à vaisselle le plus polyvalent, avec l'espace requis pour ranger plus de 180 articles allant des baguettes à riz aux marmites en passant par les verres à pieds. De plus, le panier supérieur est réglable et amovible pour offrir une souplesse optimale.



La plus grande capacité utilisable

La plus grande capacité utilisable² de sa catégorie pour accommoder tous vos grands plats de service.

LAVE-VAISSELLE ENCASTRABLES DE 24"

ENERGY STAR [®]	Oui
Mode Shabbath (entreposage approuvé par Star-K [®])	Oui

Caractéristiques

Intérieur en acier inoxydable	Oui
Porte et poignée incurvées caractéristiques de la marque	Oui
Porte Luxury-Hold ^{MC}	Oui
Commandes électroniques Wave-Touch ^{MD}	Oui
Tableau de commande complètement intégré	Oui
Cuve haute	Oui
Détecteur Smart Soil ^{MC}	Oui
Insonorisation Luxury-Quiet ^{MC}	Oui
Niveaux de lavage	5
Système de lavage AquaLux ^{MC}	Oui
Système de séchage Luxury-Dry ^{MC}	Oui
Distributeur réglable d'agent de rinçage avec indicateur de niveau	Oui

Cycles

Autolavage	Oui
Très souillé	Oui
Normal	Oui
Favori	Oui
Rapide	Oui
Délicat	Oui
Lavage écolo	Oui
Perfect Stemware ^{MC}	Oui
Rinçage seulement	Oui

Options

Lavage haute temp.	Oui
Pression élevée / basse	Oui
Séchage à l'air	Oui
Rinçage hygiénique homologué NSF [®]	Oui
Démarrage différé (heures)	30 min. à 24 h.

Système de paniers

Système de paniers en nylon Sure-2-Fit ^{MD}	Oui
Panier supérieur en nylon Luxury-Glide ^{MD} –	
Hauteur réglable	Oui
Support pour tasses/verres à pied	2/Oui
Attache-tasses	4
Support Perfect Stemware ^{MC}	Oui
Tiges rabattables	4 rangées
Poignée de panier	Oui
Versa-Tray ^{MC}	Oui
Panier inférieur en nylon Luxury-Glide ^{MD} –	
Tiges rabattables	6 rangées
Poignée de panier	Oui
Support à couteaux	Oui
Plateau/panier utilitaire	Oui
Supports pour verres à pied/à champagne	4
Panier à couverts	3 sections détachables
Couvercle tamis pour articles fragiles	Oui

Couleur/CUP (0-12505-)

Acier inoxydable (S)	11042-9
----------------------	---------

Caractéristiques techniques

Dimensions extérieures hors tout –	
Hauteur (réglable)	33 7/8" – 34 7/8"
Largeur	23 3/4"
Profondeur (au centre de l'incurvation) (avec porte ouverte à 90°)	24 5/8" 49 7/8"
Alimentation électrique	À l'avant, à droite en bas
Emplacement de l'entrée d'eau	À l'avant, à gauche en bas
Pieds de nivellement	Oui
Consommation d'eau en litres (et en gallons) : cycle normal	4,9 – 8,5
Pression d'eau (lb/po ²)	15 – 120
Tension	120 V/60 Hz/15 A
Puissance raccordée (kW) à 120 volts [‡]	1,44
Intensité à 120 volts	9
Poids du produit	98 lb
Poids à l'expédition	115 lb

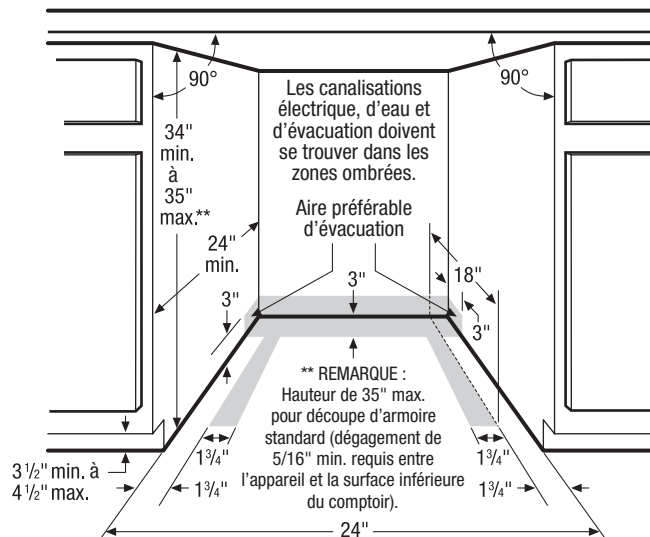
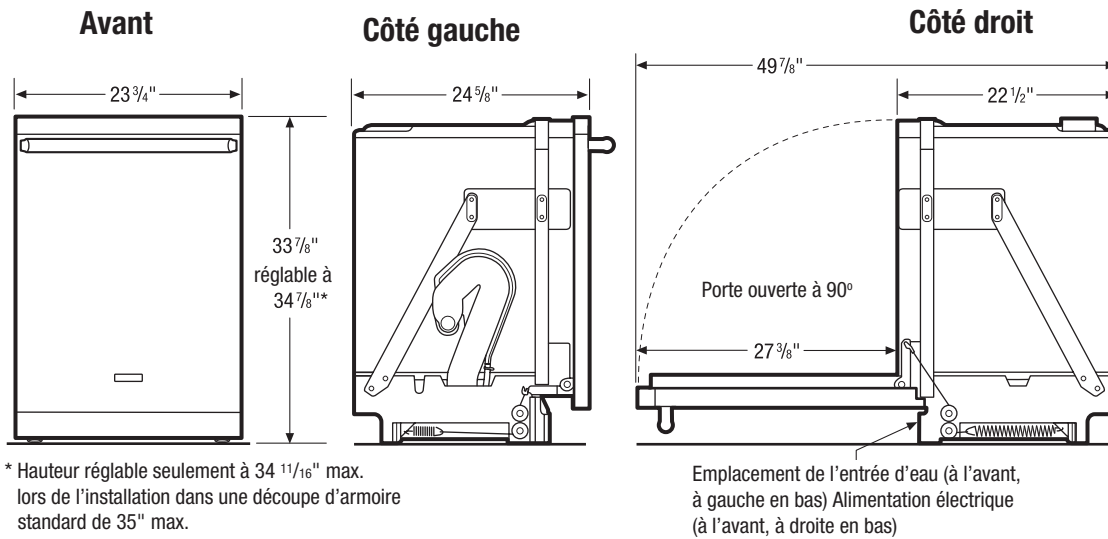
[‡] À utiliser avec un circuit bifilaire de 120 V dédié, câblé correctement et disposant d'un fil de terre séparé. Pour fonctionner en toute sécurité, l'appareil doit être relié à la terre.

REMARQUE : Toujours consulter le code électrique local ou national. Consulter le guide d'installation du produit sur Internet au www.appareilselectrolux.ca pour obtenir des instructions détaillées sur l'installation.

Les caractéristiques techniques peuvent changer.

¹ Selon les caractéristiques techniques et PDSF publiés. Disponibles sur certains modèles.

² Mesurée en fonction de l'ajustement du panier.



Caractéristiques techniques des lave-vaisselle encastrables

- Poids du produit : 98 lb
- Tension : 120 V/60 Hz/15 A
- Puissance raccordée (kW) à 120 volts = 1,44 kW (À utiliser avec un circuit bifilaire de 120 V dédié, câblé correctement et disposant d'un fil de terre séparé. Pour fonctionner en toute sécurité, l'appareil doit être relié à la terre.)
- Intensité à 120 volts = 9 A
- Toujours consulter le code électrique et/ou de plomberie local ou national.
- Pression d'eau : la conduite d'eau chaude reliée au lave-vaisselle doit fournir entre 15 et 120 livres par pouce carré (lb/po²).
- S'assurer que l'emplacement possède les bonnes sorties d'eau et d'évacuation et les prises adéquates pour effectuer les raccordements.
- S'assurer que ni le tuyau d'évacuation, ni les alimentations électrique et en eau ne se trouvent derrière l'appareil.
- Les alimentations électrique et en eau doivent passer par l'ouverture de l'armoire au niveau du plancher, ou encore par les murs latéraux ou arrière, tel que l'indiquent les zones ombrées.
- Les raccordements doivent se trouver de préférence du côté gauche du

lave-vaisselle. Ne pas faire passer de canalisations électrique, d'eau ou d'évacuation devant le moteur, le ventilateur ou la charpente.

- Un dégagement minimal de 1/4" est requis entre l'appareil et la surface inférieure du comptoir.
- Pieds de nivellement fournis pour ajuster la hauteur. (Remarque : Hauteur réglable seulement à 34 3/4" max. lors de l'installation dans une découpe d'armoire standard de 35" pour permettre un dégagement minimal de 1/4".)
- Pour l'installation en coin, prévoir un dégagement de 2" entre la porte ouverte et le mur, pour l'ouverture de la porte.
- Pour l'installation à l'extrémité d'une rangée d'armoires, les côtés doivent être entièrement cloisonnés.
- Pour éviter tout dommage, ne pas installer l'appareil sous une table de cuisson.

Remarque : Ce document n'est destiné qu'à la planification. Pour les directives d'installation détaillées, veuillez consulter le guide d'installation du produit sur Internet à appareilelectrolux.ca ou celui fourni avec le produit.

