



Réfrigérateur à congélateur supérieur

FPUI2188L F/R¹

À congélateur supérieur de 21 pi³



Dimensions du produit

Hauteur (charnières et roulettes comprises)	69"
Largeur	30"
Profondeur (porte comprise)	31 3/4"

Autres caractéristiques faciles d'emploi

Bacs à fruits et à légumes à humidité contrôlée

Ces bacs de réfrigérateur à humidité contrôlée sont conçus pour garder vos fruits et légumes frais.

Tiroir Cool Zone^{MC}

Porte de casier laitier transparente

Élegant extérieur en acier inoxydable

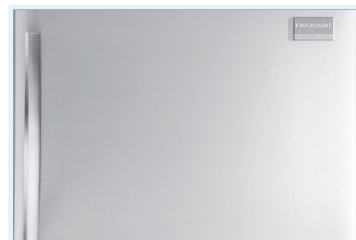
Offert en acier inoxydable avec porte ouvrant vers la gauche

Caractéristiques exclusives



Système de rangement SpaceWise^{MD}

Notre système de rangement SpaceWise^{MD} facilite l'organisation des aliments et leur accessibilité.



Acier inoxydable Smudge-Proof^{MC}

Un enduit protecteur qui minimise les marques de doigts et les taches afin de faciliter le nettoyage.



Clayettes SpillSafe^{MD}

Conçues pour endiguer les liquides renversés, facilitant le nettoyage.



Éclairage vif

Notre éclairage vif permet de bien voir à l'intérieur.

Efficacité maximale² ENERGY STAR®



Offert en :

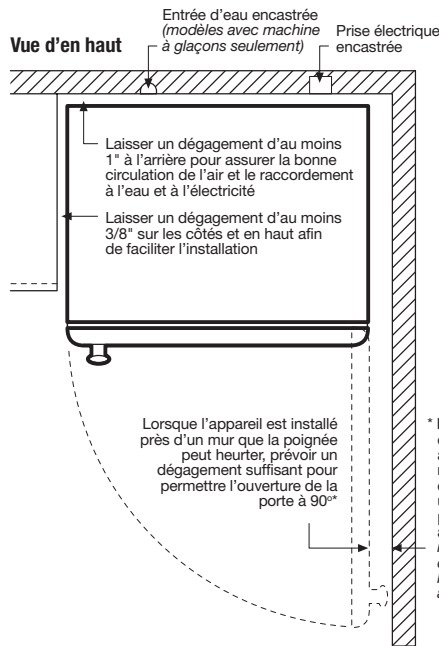
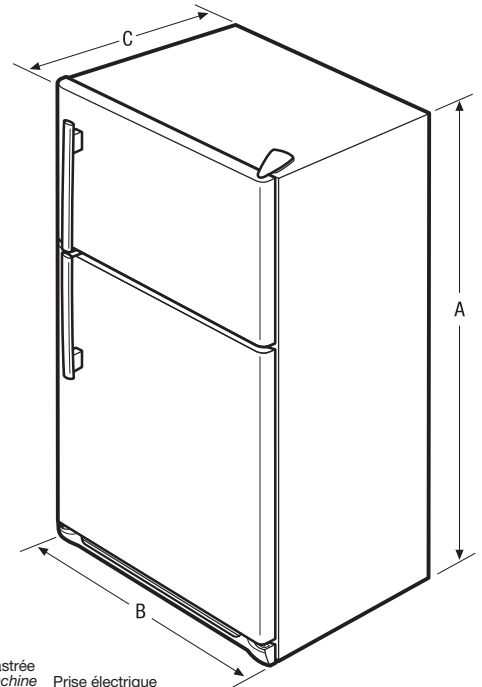


Acier inoxydable (F/R¹)

¹Porte ouvrant vers la gauche.

²Dépasse la norme minimale ENERGY STAR^{MD} d'au moins 30 %.

Caractéristiques	
Porte	UltraSoft ^{MC}
Poignée	Acier inoxydable
Finition de la carrosserie (texturée)	Gris
Butées de porte	Oui
Couvre-charnières de porte	Apparence inox
Option de réversibilité de porte	
Porte ouvrant vers la gauche	Oui (modèle R seulement)
Roulettes - Avant/arrière	Réglables/oui
Insonorisation	Quiet Pack
Grille inférieure	Métallique de luxe
Caractéristiques du réfrigérateur	
Éclairage intérieur	Vif
Clayettes de réfrigérateur	3 coulissantes et 1 fixe réglable en verre SpillSafe ^{MD}
Tiroir Cool Zone ^{MC}	Transparent
Porte-bouteilles/canettes	Blanc
Bacs à fruits et à légumes Store-More ^{MC}	2 transparents
Commandes de l'humidité	2
Casier laitier	Porte de casier laitier transparente
Balconnets	1 facile d'accès, 3 réglables demi-largeur transparents, 1 fixe pleine largeur blanc
Balconnets ajourés	
Doublure antidérapante de balconnet	2
Dispositifs de retenue de grandes bouteilles	
Balconnets à cruches de 3,8 L	3
Caractéristiques du congélateur	
Balconnets	1 zone de congélation légère
Balconnets ajourés	1 pleine largeur blanc
Clayettes de congélateur	1 en verre pleine largeur avec sous-clayette coulissante en fil métallique
Machine à glaçons installée en usine avec grand bac à glace	Comprise (IM115)
Éclairage	Oui
Homologations	
ENERGY STAR [®]	Oui
Caractéristiques techniques	
Capacité totale (pi ³)	20,6
Capacité du réfrigérateur (pi ³)	15,35
Capacité du congélateur (pi ³)	5,25
Emplacement du point de raccordement de l'alimentation électrique	À l'arrière, en bas à droite
Emplacement de l'entrée d'eau	En bas à droite
Tension	120 V/60 Hz/15 ou 20 A
Puissance raccordée (kW) à 120 volts ¹	0,54
Intensité à 120 volts (ampères)	4,5
Circuit minimal exigé (ampères)	15
Poids à l'expédition (approx.)	220 lb



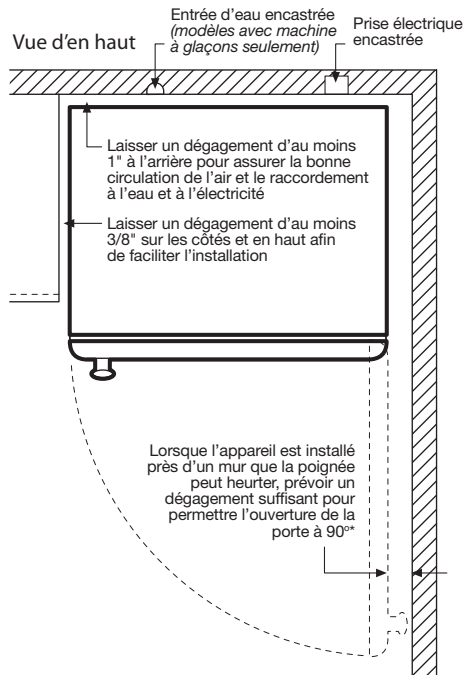
REMARQUE : Ce document n'est destiné qu'à la planification. Toujours consulter les codes locaux et nationaux d'électricité et de plomberie. Consulter le guide d'installation du produit à frigidaire.ca pour obtenir des instructions détaillées sur l'installation.



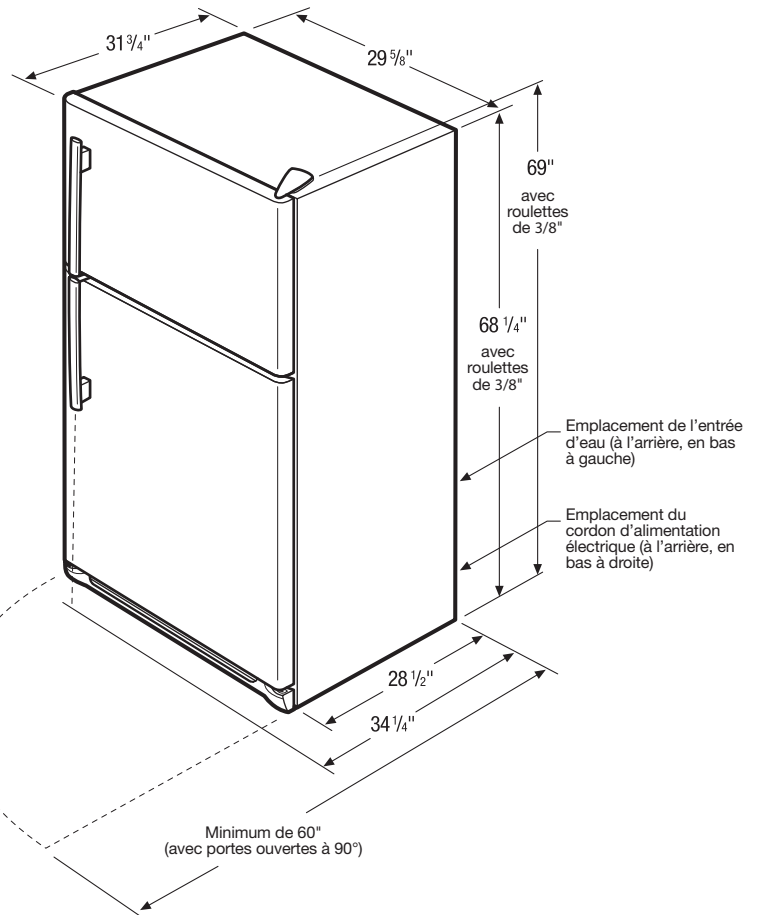
Dimensions du produit	
A - Hauteur (charnières et roulettes comprises)	69"
B - Largeur	30"
C - Profondeur (porte comprise)	31 3/4"
Profondeur avec porte ouverte à 90°	60"

¹À utiliser avec un circuit bifilaire de 120 V dédié, câblé correctement et disposant d'un fil de terre séparé. Pour fonctionner en toute sécurité, l'appareil doit être relié à la terre.

Obtenez des renseignements sur les accessoires à frigidaire.ca



* Lorsque le réfrigérateur est installé près d'un mur, d'une armoire ou d'un autre appareil qui dépasse le bord avant du réfrigérateur, un dégagement minimal de 20" est recommandé pour permettre une ouverture optimale de la porte à 140°, pour l'accès ou le retrait complet du bac à fruits et à légumes. (Le dégagement minimal absolu de 3" permettra l'ouverture de la porte à 90° SEULEMENT, ce qui limitera l'accès au bac à fruits et à légumes, ainsi que son retrait.)



Caractéristiques techniques du réfrigérateur à congélateur supérieur

- Poids à l'expédition du produit (approx.) : 220 lb
- Une prise électrique triphasée reliée à la terre est exigée. La prise doit être correctement reliée à la terre conformément à l'édition courante du Code national de l'électricité (NFPA 70) et aux ordonnances et codes locaux.
- Tension : 120 V/60 Hz/15 ou 20 A
- Puissance raccordée (kW) à 120 volts = 0,54 kW
- Intensité à 120 volts = 4,5 A
- Toujours consulter les codes locaux et nationaux d'électricité et de plomberie.
- Le plancher doit être une surface plane et solide, capable de supporter le poids du réfrigérateur rempli à pleine capacité.
- Laisser un dégagement d'au moins 3/8" sur les côtés et en haut, ainsi que 1" à l'arrière pour faciliter l'installation, la circulation adéquate de l'air et les raccordements de plomberie et d'électricité.
- Lorsque le réfrigérateur est installé près d'un mur, d'une armoire ou d'un autre appareil qui dépasse le bord avant du réfrigérateur, un dégagement minimal de 20" est recommandé pour permettre une rotation optimale de la porte de 140°, pour un accès ou un retrait complet du bac à fruits et à légumes. (Le dégagement minimal absolu de 3" permettra l'ouverture de la porte à 90° SEULEMENT, ce qui limitera l'accès au bac à fruits et à légumes, ainsi que son retrait.)

- Pour assurer un rendement optimal, ne pas installer dans un endroit où la température descend au-dessous de 13 °C ou monte au-dessus de 43 °C. Éviter aussi d'installer l'appareil au soleil ou près d'une cuisinière, d'un lave-vaisselle ou d'une autre source de chaleur.
- Pour une ventilation adéquate, la grille avant DOIT demeurer dégagée.
- Dans la mesure du possible, encastrer la prise électrique.
- On recommande d'encastrer l'entrée d'eau dans le mur arrière pour éviter d'endommager la conduite d'eau.
- Pression d'eau : la conduite d'eau froide doit fournir entre 30 et 100 livres par pouce carré (lb/po²).
- On recommande une tuyauterie en cuivre d'un diamètre extérieur de 1/4" pour l'alimentation en eau froide et sa longueur doit être celle de la distance séparant l'arrière de l'appareil du tuyau d'alimentation domestique, plus 7 pi additionnels. Des trousseaux d'installation de l'alimentation en eau sont offerts en option.
- Roulettes avant réglables pour faciliter l'alignement de la porte.

Remarque : Ce document n'est destiné qu'à la planification. Consulter le guide d'installation du produit à frigidaire.ca pour obtenir des directives d'installation détaillées.

